

GRAPAS RÁPIDAS,  
MANUAL Y NEUMÁTICA



## NOS OCUPAMOS DE LA FIJACIÓN.

Nuestros objetivos desde la fundación de la empresa en 1890 hasta hoy son los mismos: máxima calidad en productos y rendimiento.

Pero por supuesto, las tareas y los retos han cambiado. Al concentrarnos en nuestras competencias clave venimos sentando desde hace mucho tiempo nuevas pautas para técnicas de sujeción innovadoras. Los desarrollos propios, la máxima flexibilidad posible y la pasión por las soluciones individuales es lo que nos impulsa.

Todo esto no sería posible sin un equipo dedicado y satisfecho. El respeto mutuo, el desarrollo personal y la adopción de medidas destinadas al bienestar de cada individuo son valores que cuentan para nosotros.



Gerencia de AMF:  
Wolfgang Balle, Johannes Maier (socio gerente), Jürgen Förster

### HISTORIA DE NUESTRA EMPRESA

- 1890 Andreas Maier funda la fábrica de cerrajería.
- 1920 Ampliación del programa con la producción de llaves inglesas.
- 1928 Cadena de montaje de FELLBACHER SCHLÖSSER.
- 1951 Diversificación en la técnica de fijación de piezas y herramientas.
- 1965 Ampliación de la cartera con grapas rápidas, los catálogos de AMF se publican en 10 idiomas.
- 1975 Nueva especialización en sistemas hidráulicos de sujeción.
- 1982 Ampliación de la gama de productos con sistemas de sujeción y dispositivos.
- 1996 Organización por equipos en todas las áreas comerciales de AMF, Gestión de calidad con certificación según ISO 9001.
- 2001 garantía de servicio para todos los productos de AMF.
- 2004 Zero-Point-Systems de AMF revoluciona el mercado de los sistemas de fijación de punto cero.
- 2007 Ampliación de los productos de AMF con la técnica de sujeción magnética.
- 2009 Desarrollo e introducción de la técnica de sujeción por vacío.
- 2012 AUTOMATIZACIÓN LOW COST para tareas de agarre, sujeción, identificación y limpieza.
- 2014 AMF presenta la gama de productos más extensa en soluciones de automatización en el campo de la técnica de fijación de punto cero.
- 2017 Los sistemas sensores inalámbricos de AMF amplían la competencia en el campo de la Industria 4.0 y se integran perfectamente en la gama de productos AMF.

### PROMESAS QUE CUENTAN EN EL DÍA A DÍA

Por eso obramos según un par de principios de los que estamos convencidos y que son de aplicación universal.

#### DESARROLLO INDIVIDUAL

Aún en el caso de que no exista el producto que usted necesita, encontraremos juntos la solución adecuada: desde modelos especiales hasta nuevos desarrollos, todo es posible.

#### GARANTÍA

Si a pesar de nuestros elevados estándares de calidad se produjera una reclamación, la tramitación de la misma se realiza de forma rápida y sencilla, incluso más allá del plazo de garantía.

#### MÁXIMOS ESTÁNDARES DE CALIDAD

Fabricación cuidadosa y tradición desde 1890, y por supuesto, habiendo integrado desde hace tiempo una gestión de calidad moderna y conforme a la norma ISO 9001.

#### PLAZOS DE ENTREGA CORTOS

Con más de 5.000 artículos en nuestro almacén, puede estar seguro de que su pedido será enviado el mismo día.

#### ASESORAMIENTO TÉCNICO COMPETENTE

Su socio local especializado o los especialistas de nuestro equipo siempre encuentran la solución adecuada para cada tarea.

#### MADE IN GERMANY

Toda nuestra gama de productos es desarrollada y fabricada exclusivamente por nuestros trabajadores en Alemania.

## GRAPAS RÁPIDAS VERTICALES



10 - 29

## GRAPAS RÁPIDAS HORIZONTALES



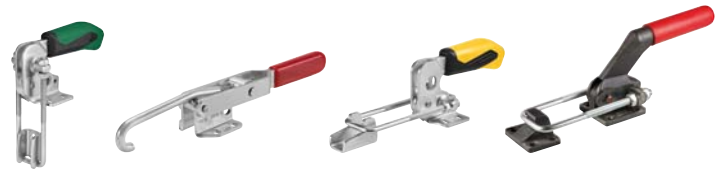
30 - 41

## GRAPAS RÁPIDAS CON DESPLAZAMIENTO AXIAL



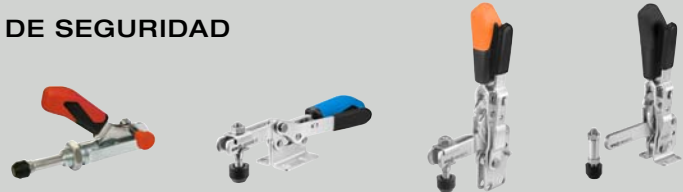
42 - 55

## GRAPAS RÁPIDAS DE GANCHO



56 - 63

## GRAPAS MANUALES CON BLOQUEO DE SEGURIDAD



64 - 81

## GRAPAS RÁPIDAS DE ACERO INOXIDABLE



82 - 102

## GRAPAS RÁPIDAS VARIABLES



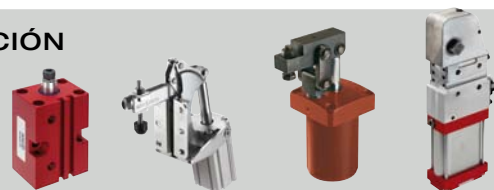
103 - 106

## GRAPAS RÁPIDAS AMF PARA LA TÉCNICA DE MEDICIÓN ÓPTICA



107 - 119

## GRAPAS NEUMÁTICAS, GRAPAS DE AUTOMATIZACIÓN GRAPAS GIRATORIAS NEUMÁTICAS



120 - 145

## ACCESORIOS



146 - 155



**GRAPA GIRATORIA NEUMÁTICA, VERSIÓN DE BRIDA**

N° 6829KR/KL, página 139  
NUEVOS TAMAÑOS!

**NUEVO!**

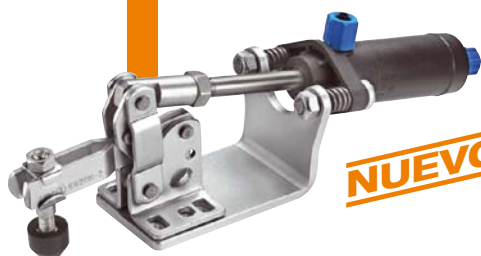
**GRAPA NEUMÁTICA PESADA**

N° 6825A + 6826A, página 126 + 128



**GRAPA NEUMÁTICA**

N° 6520P, página 123



**NUEVO!**

**GRAPA RÁPIDA HORIZONTAL PLUS**

N° 68300NI, página 88-89  
NUEVOS TAMAÑOS!



**NUEVO!**

**ADAPTADOR PARA MESAS DE SOLDADURA**

N° 6877, página 153



**GRAPA GIRATORIA NEUMÁTICA, VERSIÓN DE ATORNILLAR**

N° 6829ER/EL, página 142  
NUEVOS TAMAÑOS!



**TORNILLO DE PRESIÓN**

N° 68301NI, página 148  
NUEVOS TAMAÑOS!



**PLETINA DE FIJACIÓN**

N° 6829GF, página 144  
NUEVOS TAMAÑOS!



**TUERCA RANURADA (DIN 70852)**

N° 6829N, página 144  
NUEVOS TAMAÑOS!

**NUEVO!**

**GRAPA NEUMÁTICA DE BIELA**

N° 6850A, página 121



**¡DISPONIBLE EN  
6 COLORES DIFERENTES!**



## > VENTAJAS DEL PRINCIPIO DE PALANCA ARTICULADA

- > La grapa se abre mucho y con rapidez.
- > La pieza queda descubierta por completo y se tiene un acceso total a la misma.
- > La elevada transmisión final que se consigue produce importantes fuerzas tensoras, con el mínimo esfuerzo.
- > El autobloqueo en la posición de sujeción impide que la grapa rápida se abra durante la manipulación.

## > ÁREAS DE APLICACIÓN

Las ventajosas relaciones de fuerzas y movimientos, junto con el fácil manejo de las grapas rápidas AMF, las hacen idóneas para un gran número de aplicaciones. En la industria metalúrgica, por ejemplo, dan unso resultados excelentes en los trabajos que implican taladrar, soldar, doblar, lijar, probar, o montar otros elementos. Igual de utilizadas son en el tratamiento de las maderas y de los plásticos, donde se aplican en los dispositivos para encolar, taladrar, cortar o fresar, entre otros.

## > CARACTERÍSTICAS DE CALIDAD

La grapa rápida está diseñada de tal modo que, al cabo de muchos años de utilizarse, sigue siendo totalmente operativa. De ahí su éxito. Las grapas rápidas AMF presentan unos remaches ampliamente dimensionados, a partir del tamaño 2, que se insertan en unos manguitos templados por cementación. Por razones de espacio, las grapas rápidas con los tamaños 0 y 1 no tienen manguitos. Todas las partes de sujeción se galvanizan antes de pasar al montaje. Una vez tratado y galvanizado, el tornillo de presión (clase de resistencia 8.8) se regula fácilmente mediante una tuerca corredera u otra tuerca especial. Las grapas rápidas, fabricadas en acero inoxidable, están disponibles con distintos números de artículo. Véanse las páginas 82-102 del catálogo.

Las grapas rápidas AMF han sido diseñadas para una temperatura ambiental de -10°C hasta +80°C y no contienen sustancias que perturban la humectación de la laca.

## > CONSTRUCCIÓN Y DURACIÓN

Con la multitud de aplicaciones diferentes también es importante escoger la construcción adecuada. A parte de la ejecución normal de gran calidad existe todavía la grapa manual pesada n° 6811P y n° 6812P en calidad aún mayor.

## > LAS FUERZAS EN LOS GRAPAS MANUALES Y NEUMÁTICAS

Elegir el tamaño adecuado para una grapa rápida está en función de las fuerzas (véanse las tablas). Las fuerzas se expresan en kN y se distingue entre:

- Fuerza soportada F1 o F2
- Fuerza de fijación F3 o F4
- Fuerza del pistón F5 (6 bar)

## > LA FUERZA DE FIJACIÓN

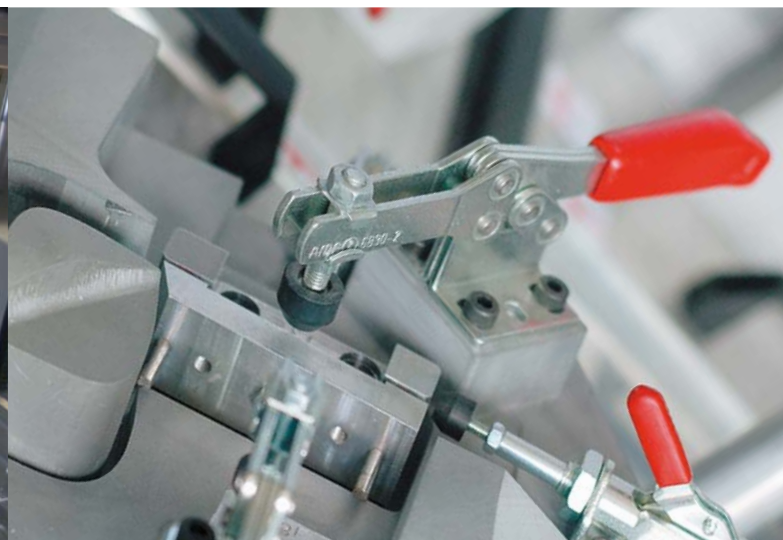
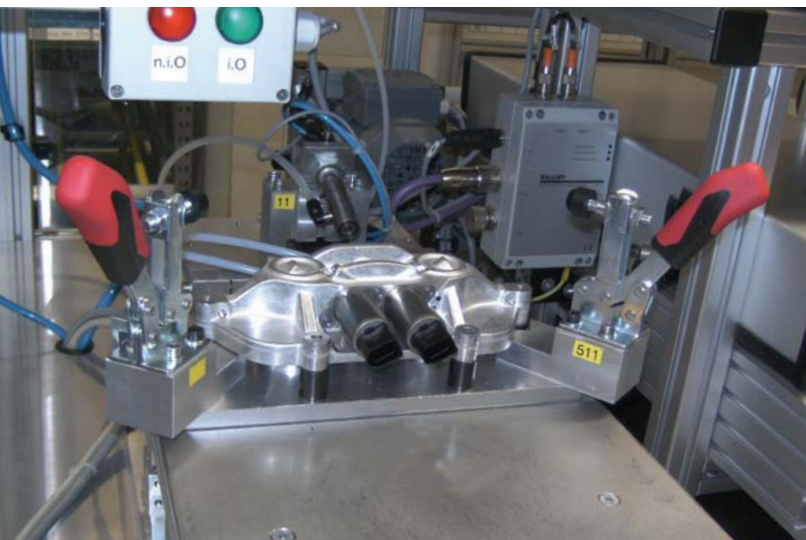
es la que se ejerce al cerrar la grapa rápida con el brazo tensor de la pieza. A diferencia de las grapas neumáticas, en los manuales no se puede indicar la fuerza de fijación, ya que depende de la persona que la aplique.

## > LA FUERZA SOPORTADA

es la que el brazo cerrado opone contra la fuerza de la manipulación, procedente de la pieza, y la que impide la deformación de la misma. Es mayor que la fuerza de fijación porque cuando la grapa está cerrada ha de poder superar el punto muerto de la palanca, al ejercer el giro sentido inverso.

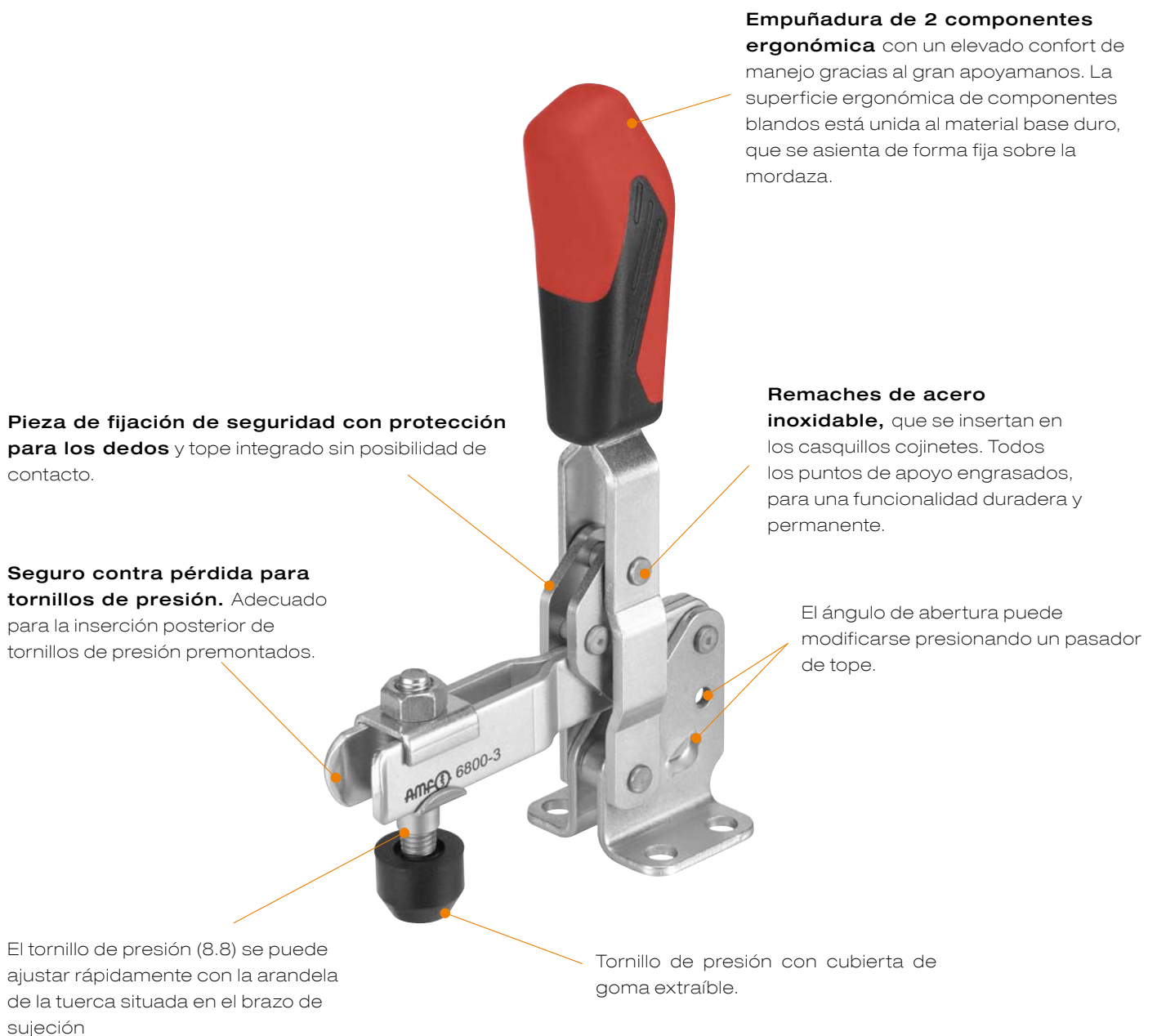
## > COMPLEMENTOS

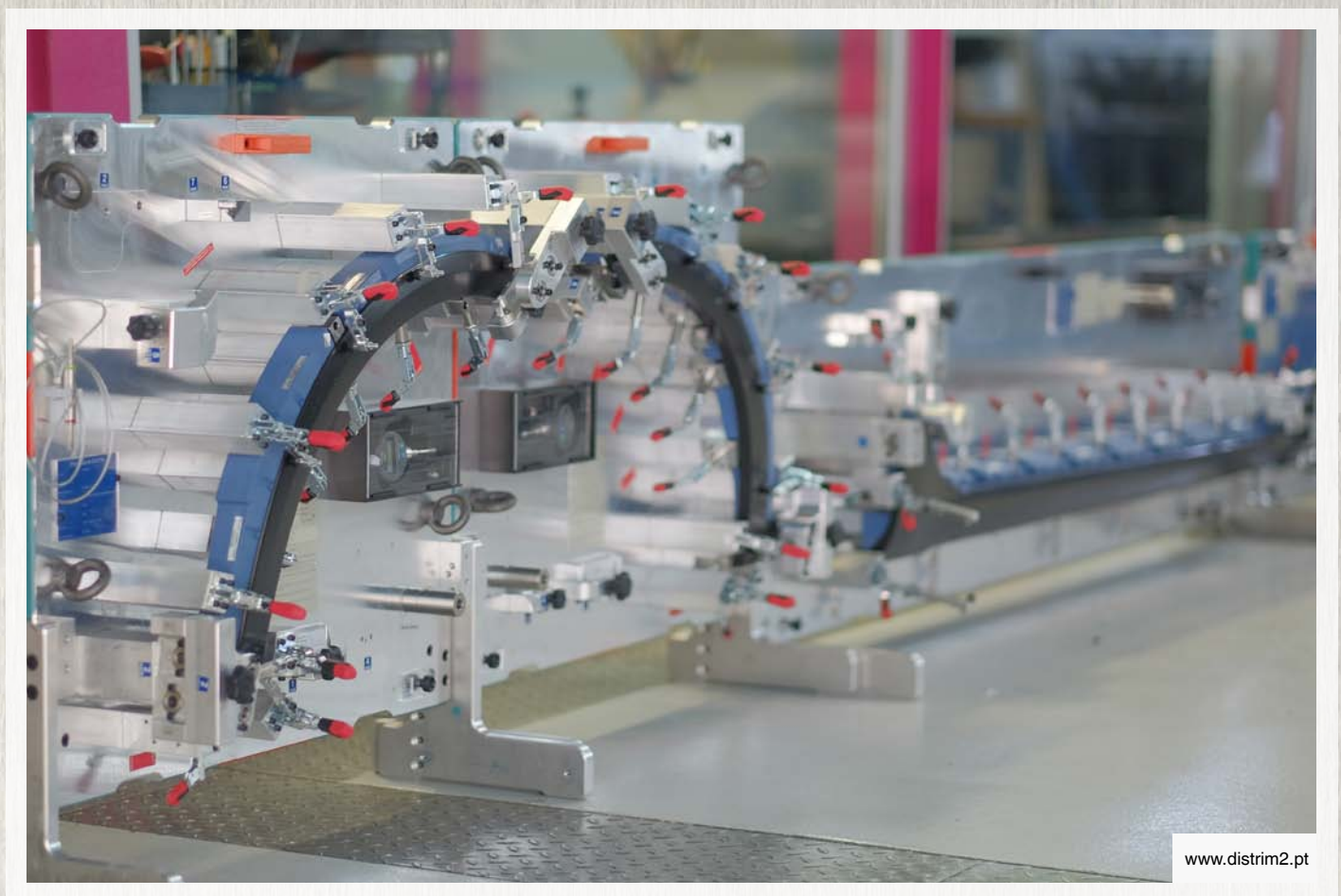
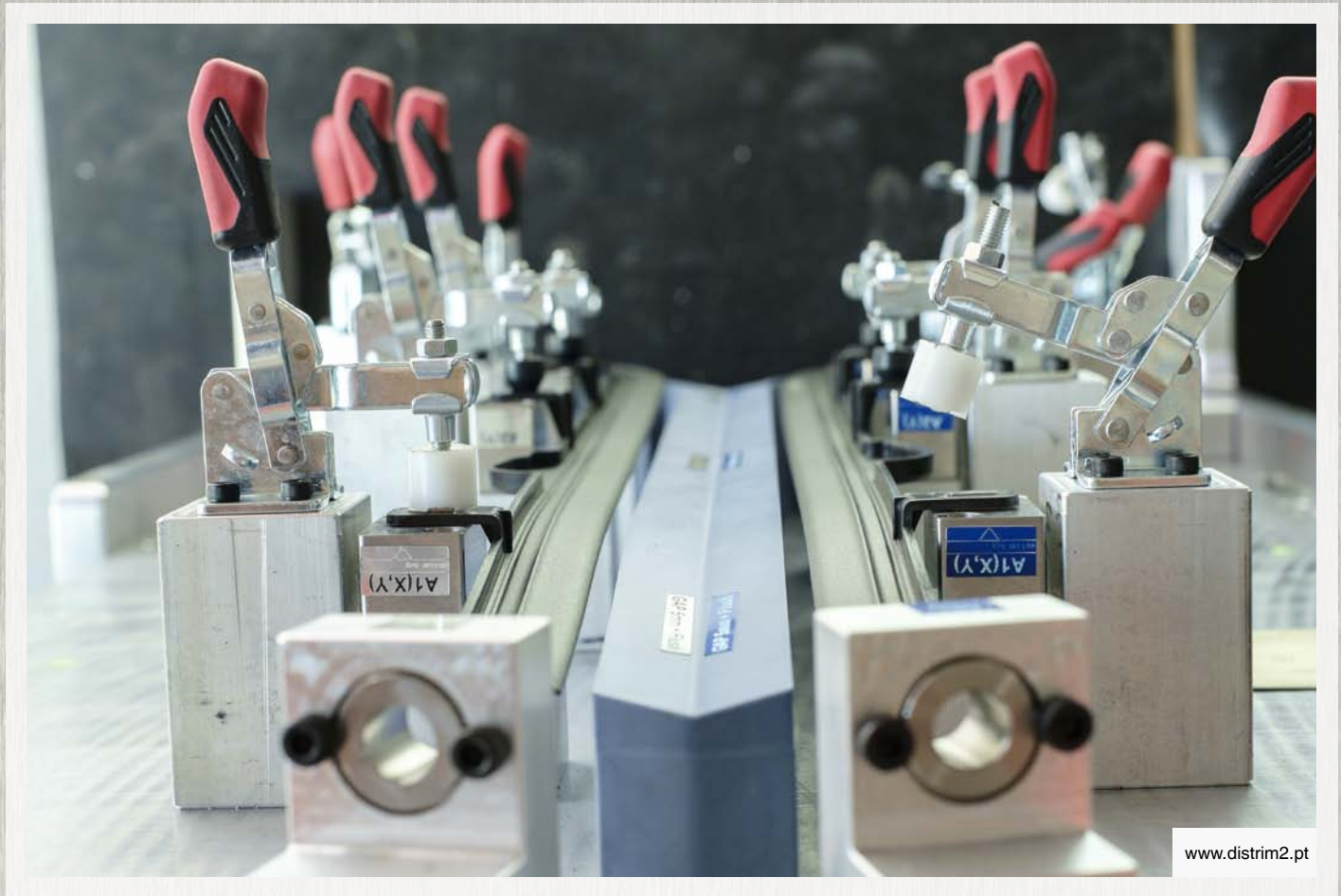
Existen tres tipos de pies para las grapas rápidas: pie horizontal, pie vertical (preferible en aparatos para soldar y en almas) y pie angular (para montaje lateral). En todas las grapas rápidas está incluido en el precio el tornillo de presión. En caso de pedidos de gran cantidad si se desea también se puede suministrar sin este tornillo.



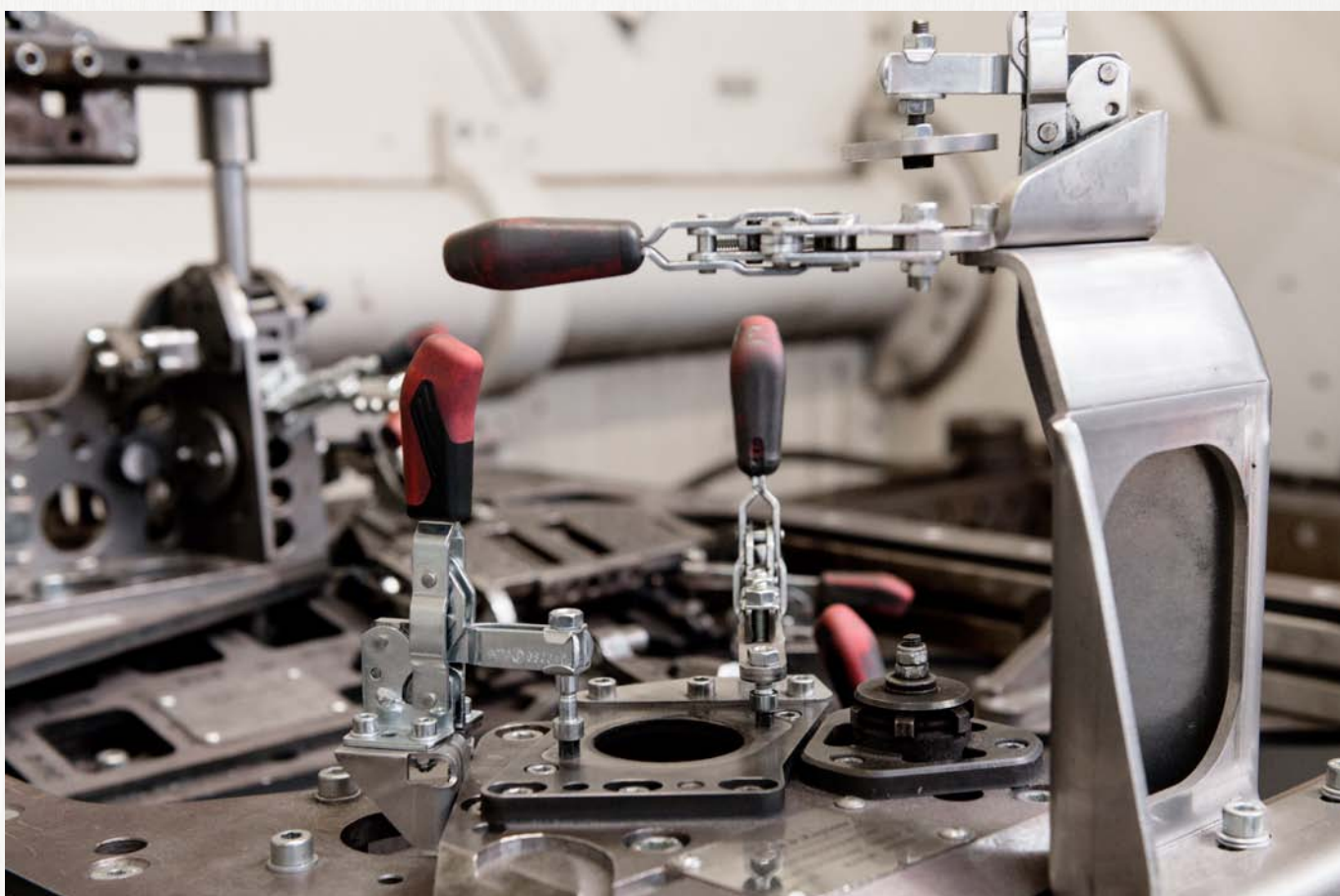
## LAS CARACTERÍSTICAS DE NUESTRAS GRAPAS RÁPIDAS EN RESUMEN

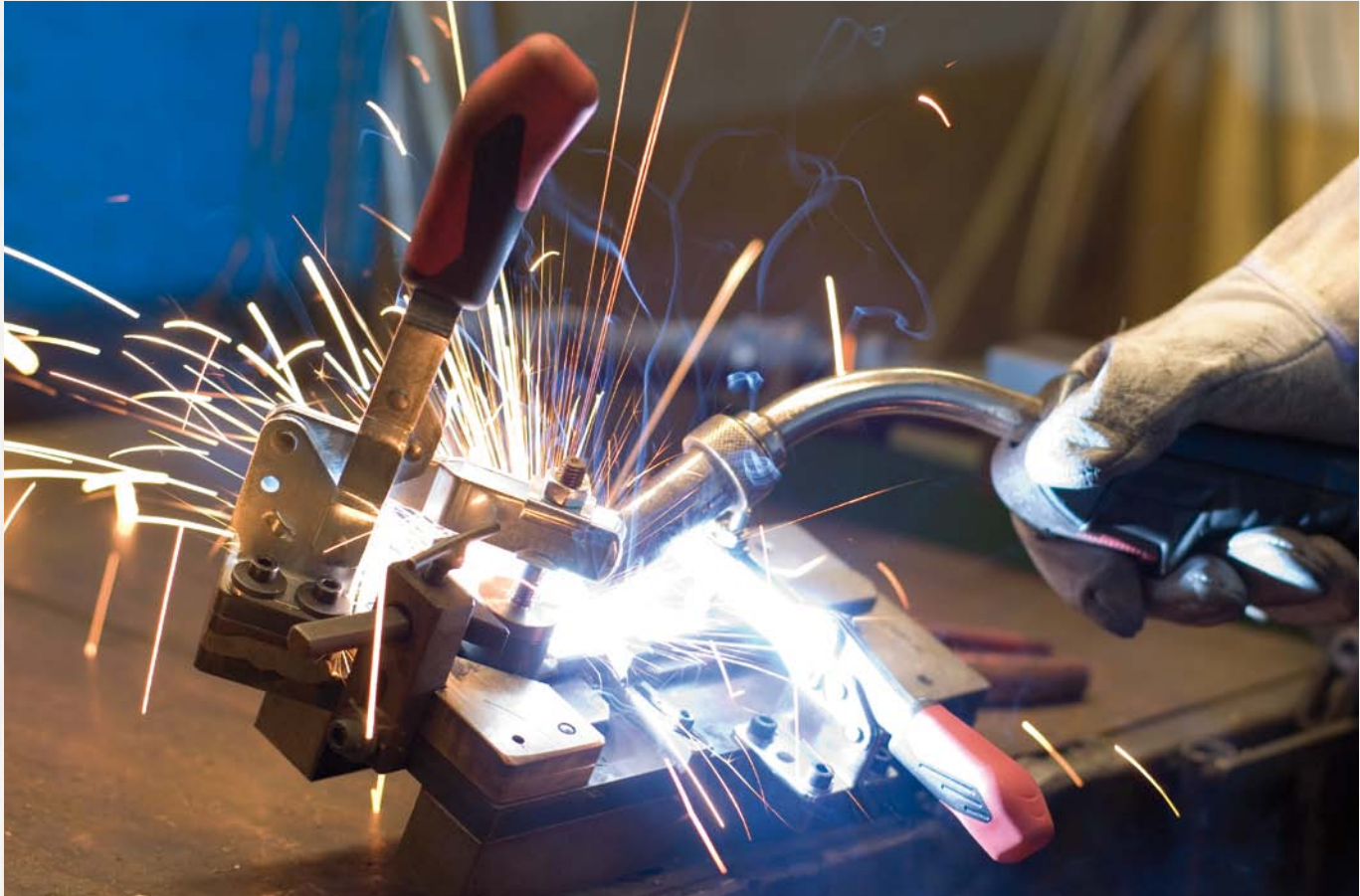
- > Empuñadura de 2 componentes ergonómica
- > Pieza de fijación de seguridad con protección para los dedos
- > Seguro contra pérdida para tornillos de presión
- > Remache de acero inoxidable
- > Cubierta de goma extraíble

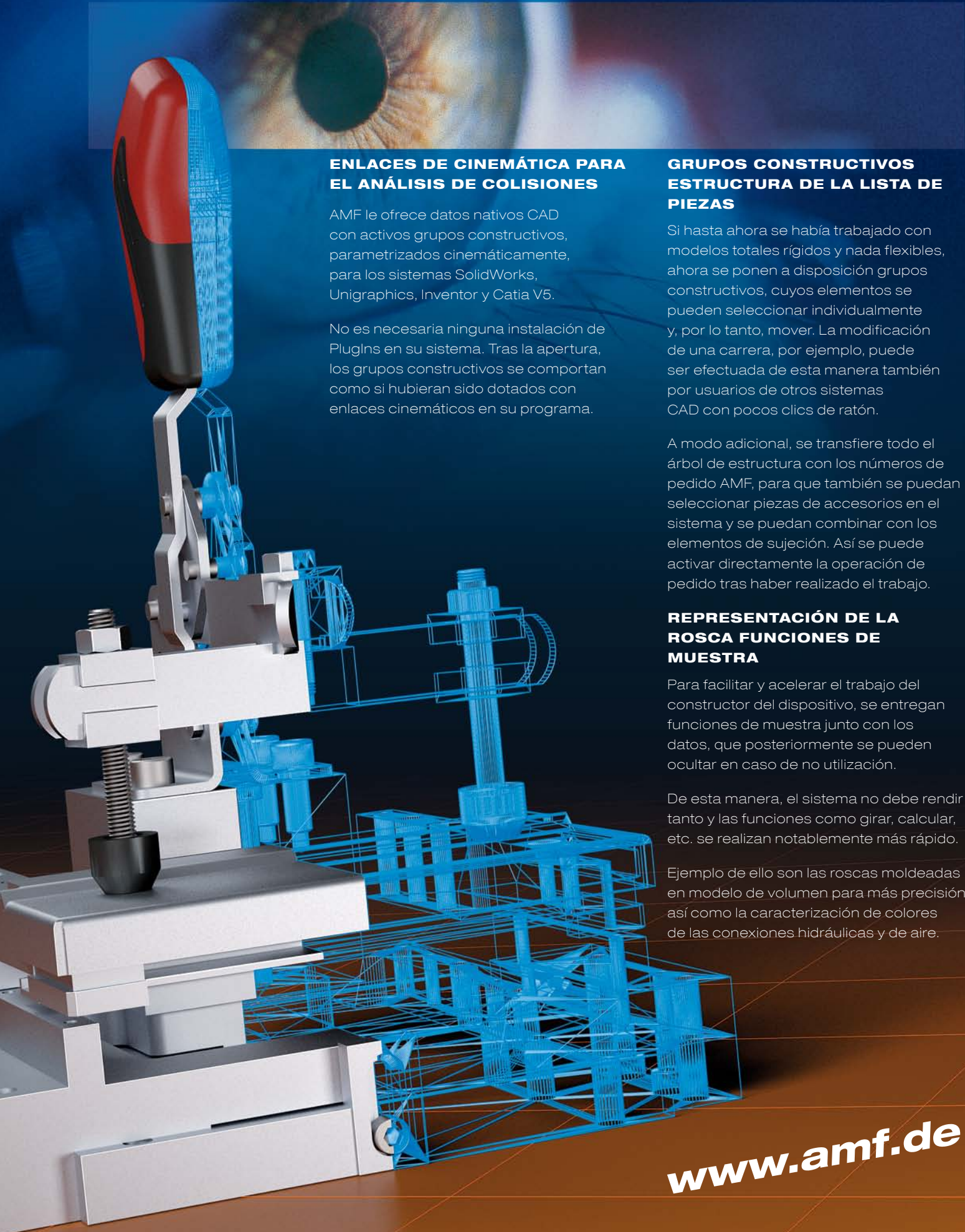












## ENLACES DE CINEMÁTICA PARA EL ANÁLISIS DE COLISIONES

AMF le ofrece datos nativos CAD con activos grupos constructivos, parametrizados cinemáticamente, para los sistemas SolidWorks, Unigraphics, Inventor y Catia V5.

No es necesaria ninguna instalación de PlugIns en su sistema. Tras la apertura, los grupos constructivos se comportan como si hubieran sido dotados con enlaces cinemáticos en su programa.

## GRUPOS CONSTRUCTIVOS ESTRUCTURA DE LA LISTA DE PIEZAS

Si hasta ahora se había trabajado con modelos totales rígidos y nada flexibles, ahora se ponen a disposición grupos constructivos, cuyos elementos se pueden seleccionar individualmente y, por lo tanto, mover. La modificación de una carrera, por ejemplo, puede ser efectuada de esta manera también por usuarios de otros sistemas CAD con pocos clics de ratón.

A modo adicional, se transfiere todo el árbol de estructura con los números de pedido AMF, para que también se puedan seleccionar piezas de accesorios en el sistema y se puedan combinar con los elementos de sujeción. Así se puede activar directamente la operación de pedido tras haber realizado el trabajo.

## REPRESENTACIÓN DE LA ROSCA FUNCIONES DE MUESTRA

Para facilitar y acelerar el trabajo del constructor del dispositivo, se entregan funciones de muestra junto con los datos, que posteriormente se pueden ocultar en caso de no utilización.

De esta manera, el sistema no debe rendir tanto y las funciones como girar, calcular, etc. se realizan notablemente más rápido.

Ejemplo de ello son las roscas moldeadas en modelo de volumen para más precisión así como la caracterización de colores de las conexiones hidráulicas y de aire.

[www.amf.de](http://www.amf.de)

## N° 6800

### Grapa rápida vertical con empuñadura roja

con brazo soporte abierto y pie horizontal.

Galvanizado y pasivado. Remaches de acero inoxidable. Los de los tamaños 2 a 6 están insertados en manguitos templados por cementación. Puntos de apoyo engrasados.

Más ergonómico, empuñadura más resistente al aceite con apoyamano grande y componente blando. Pieza de fijación de seguridad con protección para los dedos. Seguro contra pérdida para el tornillo de presión en el extremo del brazo de sujeción.

**Completa con tornillo de presión templado y galvanizado n° 6890.**



N° de pedido	Tamaño	F1 [kN]	F2 [kN]	Tornillo de apriete	Peso [g]
90001	0	0,5	0,7	M 4x 25	60
90019	1	0,6	1,1	M 5x 30	105
90027	2	0,8	1,2	M 6x 35	175
90035	3	1,2	2,5	M 8x 45	410
90043	4	1,7	3,0	M 8x 65	630
90050	5	3,0	5,0	M12x 80	1480
90068	6	3,4	5,5	M12x110	2200

¡También disponible en „ACERO FINO inoxidable“ (n° 6800NI) y en negro mate (n° 6800B)!

## N° 6800Y

### Grapa rápida vertical con empuñadura amarilla



N° de pedido	Tamaño	F1 [kN]	F2 [kN]	Tornillo de apriete	Peso [g]
557009	0	0,5	0,7	M 4x 25	60
557010	1	0,6	1,1	M 5x 30	105
557011	2	0,8	1,2	M 6x 35	175
557012	3	1,2	2,5	M 8x 45	410
557013	4	1,7	3,0	M 8x 65	630
557014	5	3,0	5,0	M12x 80	1480
557015	6	3,4	5,5	M12x110	2200

¡También disponible en „ACERO FINO inoxidable“ (n° 6800NIY)!

## N° 6800J

### Grapa rápida vertical con empuñadura naranja



N° de pedido	Tamaño	F1 [kN]	F2 [kN]	Tornillo de apriete	Peso [g]
557301	0	0,5	0,7	M 4x 25	60
557302	1	0,6	1,1	M 5x 30	105
557303	2	0,8	1,2	M 6x 35	175
557304	3	1,2	2,5	M 8x 45	410
557305	4	1,7	3,0	M 8x 65	630
557306	5	3,0	5,0	M12x 80	1480
557307	6	3,4	5,5	M12x110	2200

¡También disponible en „ACERO FINO inoxidable“ (n° 6800NIJ)!

## N° 6800E

### Grapa rápida vertical con empuñadura azul



N° de pedido	Tamaño	F1 [kN]	F2 [kN]	Tornillo de apriete	Peso [g]
557615	0	0,5	0,7	M 4x 25	60
557616	1	0,6	1,1	M 5x 30	105
557617	2	0,8	1,2	M 6x 35	175
557618	3	1,2	2,5	M 8x 45	410
557619	4	1,7	3,0	M 8x 65	630
557620	5	3,0	5,0	M12x 80	1480
557621	6	3,4	5,5	M12x110	2200

¡También disponible en „ACERO FINO inoxidable“ (n° 6800NIE)!

## N° 6800G

Grapa rápida vertical con empuñadura verde



N° de pedido	Tamaño	F1 [kN]	F2 [kN]	Tornillo de apriete	Peso [g]
557465	0	0,5	0,7	M 4x 25	60
557466	1	0,6	1,1	M 5x 30	105
557467	2	0,8	1,2	M 6x 35	175
557468	3	1,2	2,5	M 8x 45	410
557469	4	1,7	3,0	M 8x 65	630
557470	5	3,0	5,0	M12x 80	1480
557471	6	3,4	5,5	M12x110	2200

¡También disponible en „ACERO FINO inoxidable“ (n° 6800NIG)!

## N° 6800T

Grapa rápida vertical con empuñadura negra



N° de pedido	Tamaño	F1 [kN]	F2 [kN]	Tornillo de apriete	Peso [g]
557963	0	0,5	0,7	M 4x 25	60
557964	1	0,6	1,1	M 5x 30	105
557965	2	0,8	1,2	M 6x 35	175
557966	3	1,2	2,5	M 8x 45	410
557967	4	1,7	3,0	M 8x 65	630
557968	5	3,0	5,0	M12x 80	1480
557969	6	3,4	5,5	M12x110	2200

¡También disponible en „ACERO FINO inoxidable“ (n° 6800NIT)!

### Recomendación



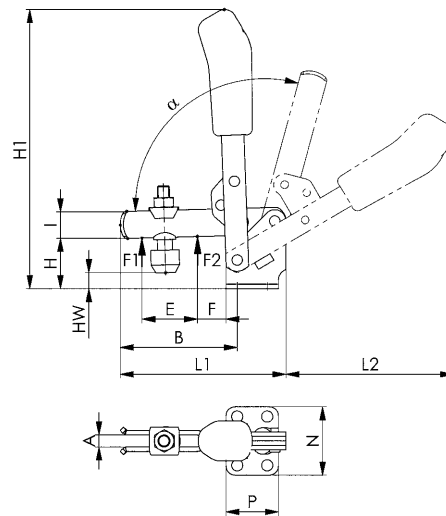
N° 6895,  
página 154



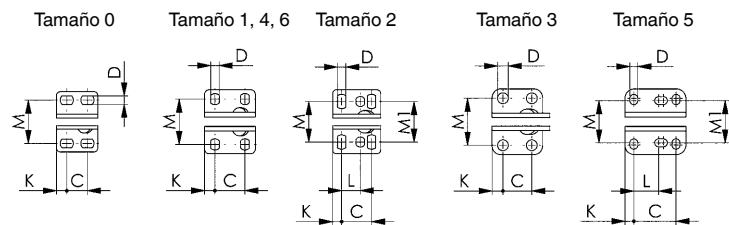
N° 6892,  
página 152



N° 6800S,  
página 64



CAD



### Tabla de medidas:

Tamaño	A	B	C	D	E	F	H	H1	HW mín.	HW máx.	I	K	L	L1	L2	M	M1	N	P	α	α*
0	4	31,0	8,5-13,5	4,5	14	5,5	18,0	81,0	-1,5	3,5	8	5,5	-	49	50	23,0	-	32	22	95°	-
1	5	39,0	16,0	4,5	18	6,0	19,0	98,0	-4,0	2,0	10	5,5	-	61	58	22,5-26,0	-	34	27	95°	-
2	6	52,0	20,0	5,5	25	11,0	23,0	129,0	-3,0	4,5	12	6,0	12,5	78	80	23,0-31,0	27	43	32	105°	60°
3	8	79,0	20,0	7,5	37	19,0	33,0	186,0	2,0	11,0	18	7,5	-	112	112	32,5	-	46	35	105°	60°
4	10	101,0	32,0	8,6	54	16,0	42,5	221,0	-6,0	22,5	20	13,0	-	141	130	43,0-46,5	-	64	53	105°	60°
5	14	140,0	45,0	8,5	73	34,0	55,8	281,0	-3,0	27,5	25	9,5	26,5-31,5	195	185	45,0-50,0	45	70	65	115°	60°
6	14	165,5	50,5	13,0	89	28,0	81,0	333,0	-2,5	55,0	30	24,5	-	231	206	67,5-72,5	-	100	90	140°	60°

\* El ángulo de apertura puede modificarse presionando una espiga de ajuste.

Se reserva el derecho de cambios técnicos.

## N° 6802

### Grapa rápida vertical con empuñadura roja

con brazo soporte abierto y pie vertical.

Galvanizado y pasivado. Remaches de acero inoxidable. Los de los tamaños 2 a 6 están insertados en manguitos templados por cementación. Puntos de apoyo engrasados.

Más ergonómico, empuñadura más resistente al aceite con apoyamano grande y componente blando. Pieza de fijación de seguridad con protección para los dedos. Seguro contra pérdida para el tornillo de presión en el extremo del brazo de sujeción.

Completa con tornillo de presión templado y galvanizado n° 6890.



N° de pedido	Tamaño	F1 [kN]	F2 [kN]	Tornillo de apriete	Peso [g]
90217	1	0,6	1,1	M 5x 30	105
90225	2	0,8	1,2	M 6x 35	175
90233	3	1,2	2,5	M 8x 45	410
90241	4	1,7	3,0	M 8x 65	630
90258	5	3,0	5,0	M12x 80	1480
90266	6	3,4	5,5	M12x110	2200

¡También disponible en negro mate (n° 6802B)!

## N° 6802Y

### Grapa rápida vertical con empuñadura amarilla



N° de pedido	Tamaño	F1 [kN]	F2 [kN]	Tornillo de apriete	Peso [g]
557018	1	0,6	1,1	M 5x 30	105
557019	2	0,8	1,2	M 6x 35	175
557020	3	1,2	2,5	M 8x 45	410
557021	4	1,7	3,0	M 8x 65	630
557022	5	3,0	5,0	M12x 80	1480
557023	6	3,4	5,5	M12x110	2200

## N° 6802J

### Grapa rápida vertical con empuñadura naranja



N° de pedido	Tamaño	F1 [kN]	F2 [kN]	Tornillo de apriete	Peso [g]
557310	1	0,6	1,1	M 5x 30	105
557311	2	0,8	1,2	M 6x 35	175
557312	3	1,2	2,5	M 8x 45	410
557313	4	1,7	3,0	M 8x 65	630
557314	5	3,0	5,0	M12x 80	1480
557315	6	3,4	5,5	M12x110	2200

## N° 6802E

### Grapa rápida vertical con empuñadura azul



N° de pedido	Tamaño	F1 [kN]	F2 [kN]	Tornillo de apriete	Peso [g]
557622	1	0,6	1,1	M 5x 30	105
557623	2	0,8	1,2	M 6x 35	175
557624	3	1,2	2,5	M 8x 45	410
557625	4	1,7	3,0	M 8x 65	630
557626	5	3,0	5,0	M12x 80	1480
557627	6	3,4	5,5	M12x110	2200

Se reserva el derecho de cambios técnicos.

## N° 6802G

Grapa rápida vertical con empuñadura verde



N° de pedido	Tamaño	F1 [kN]	F2 [kN]	Tornillo de apriete	Peso [g]
557472	1	0,6	1,1	M 5x 30	105
557473	2	0,8	1,2	M 6x 35	175
557474	3	1,2	2,5	M 8x 45	410
557475	4	1,7	3,0	M 8x 65	630
557476	5	3,0	5,0	M12x 80	1480
557477	6	3,4	5,5	M12x110	2200

## N° 6802T

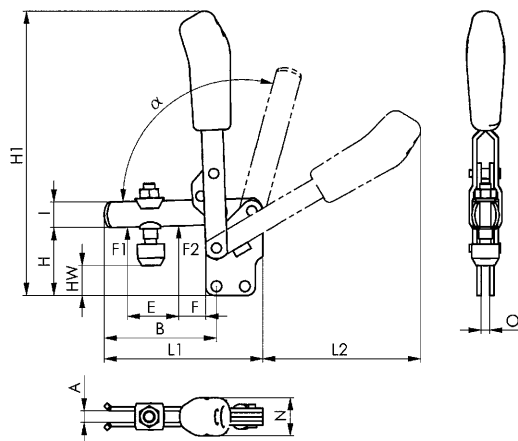
Grapa rápida vertical con empuñadura negra



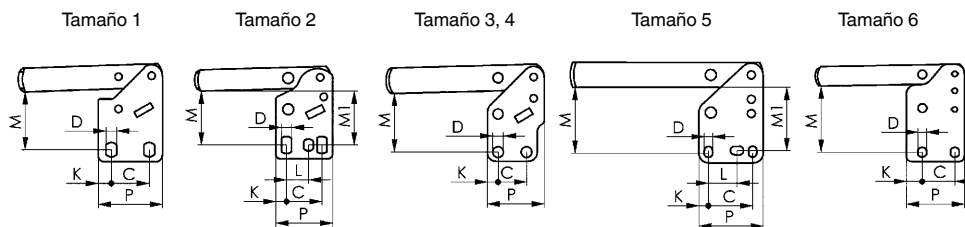
N° de pedido	Tamaño	F1 [kN]	F2 [kN]	Tornillo de apriete	Peso [g]
557970	1	0,6	1,1	M 5x 30	105
557971	2	0,8	1,2	M 6x 35	175
557972	3	1,2	2,5	M 8x 45	410
557973	4	1,7	3,0	M 8x 65	630
557974	5	3,0	5,0	M12x 80	1480
557975	6	3,4	5,5	M12x110	2200



CAD



### Recomendación



### Tabla de medidas:

Tamaño	A	B	C	D	E	F	H	H1	HW min.	HW máx.	I	K	L	L1	L2	M	M1	N	O	P	α	α*
1	5	39	16,0	4,5	18	6	29	109,0	6,0	12,5	10	5,5	-	61	59	23,5-25,0	-	19	5	27	95°	-
2	6	52	20,0	5,5	25	11	38	144,5	11,5	19,5	12	6,0	12,5	78	80	28,5-32,0	30	21	5	32	105°	60°
3	8	79	20,0	7,5	36	19	48	200	16,5	25,0	18	7,5	-	112	114	41,0	-	27	6	40	105°	60°
4	10	101	32,0	8,6	54	16	65	244	16,5	45,5	20	13,0	-	141	130	55,5	-	35	8	53	105°	60°
5	14	140	45,0	8,5	72	35	77	301	18,0	49,0	25	9,5	26,5-31,5	195	183	66,0	64	45	10	65	115°	60°
6	14	165	50,5	13,0	89	28	117	369	33,0	90,5	30	24,5	-	231	206	102,0	-	45	10	90	140°	60°

\* El ángulo de apertura puede modificarse presionando una espiga de ajuste.

## N° 6803

### Grapa rápida vertical con empuñadura roja

con brazo soporte abierto y pie angular.

Galvanizado y pasivado. Remaches de acero inoxidable. Los de los tamaños 2 y 3 están insertados en manguitos templados por cementación. Puntos de apoyo engrasados.

Más ergonómico, empuñadura más resistente al aceite con apoyamano grande y componente blando. Pieza de fijación de seguridad con protección para los dedos. Seguro contra pérdida para el tornillo de presión en el extremo del brazo de sujeción.

Completa con tornillo de presión templado y galvanizado n° 6890.



N° de pedido	Tamaño	F1 [kN]	F2 [kN]	Tornillo de apriete	Peso [g]
90316	1	0,8	1,1	M5x30	125
90324	2	1,0	1,2	M6x35	220
90332	3	1,4	2,5	M8x45	400
90340	4	2,0	3,0	M8x65	650

¡También disponible en „ACERO FINO inoxidable“ (n° 6803NI)!

## N° 6803Y

### Grapa rápida vertical con empuñadura amarilla



N° de pedido	Tamaño	F1 [kN]	F2 [kN]	Tornillo de apriete	Peso [g]
557024	1	0,8	1,1	M5x30	125
557025	2	1,0	1,2	M6x35	220
557026	3	1,4	2,5	M8x45	400
557027	4	2,0	3,0	M8x65	650

¡También disponible en „ACERO FINO inoxidable“ (n° 6803NIY)!

## N° 6803J

### Grapa rápida vertical con empuñadura naranja



N° de pedido	Tamaño	F1 [kN]	F2 [kN]	Tornillo de apriete	Peso [g]
557318	1	0,8	1,1	M5x30	125
557319	2	1,0	1,2	M6x35	220
557320	3	1,4	2,5	M8x45	400
557321	4	2,0	3,0	M8x65	650

¡También disponible en „ACERO FINO inoxidable“ (n° 6803NIJ)!

## N° 6803E

### Grapa rápida vertical con empuñadura azul



N° de pedido	Tamaño	F1 [kN]	F2 [kN]	Tornillo de apriete	Peso [g]
557630	1	0,8	1,1	M5x30	125
557631	2	1,0	1,2	M6x35	220
557632	3	1,4	2,5	M8x45	400
557633	4	2,0	3,0	M8x65	650

¡También disponible en „ACERO FINO inoxidable“ (n° 6803NIE)!



## N° 6803G

### Grapa rápida vertical con empuñadura verde



N° de pedido	Tamaño	F1 [kN]	F2 [kN]	Tornillo de apriete	Peso [g]
557479	1	0,8	1,1	M5x30	125
557480	2	1,0	1,2	M6x35	220
557481	3	1,4	2,5	M8x45	400
557482	4	2,0	3,0	M8x65	650

¡También disponible en „ACERO FINO inoxidable“ (n° 6803NIG)!

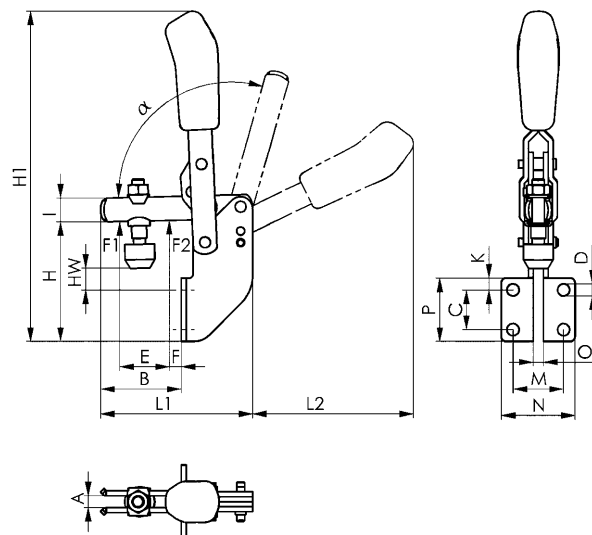
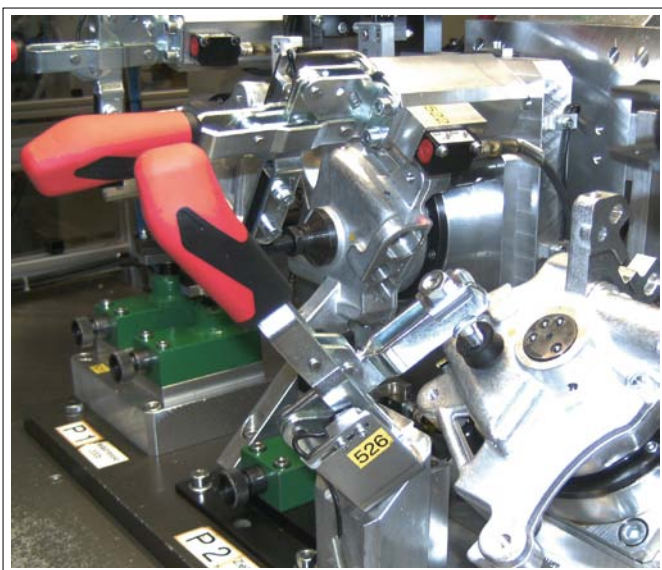
## N° 6803T

### Grapa rápida vertical con empuñadura negra



N° de pedido	Tamaño	F1 [kN]	F2 [kN]	Tornillo de apriete	Peso [g]
557977	1	0,8	1,1	M5x30	125
557978	2	1,0	1,2	M6x35	220
557979	3	1,4	2,5	M8x45	400
557980	4	2,0	3,0	M8x65	650

¡También disponible en „ACERO FINO inoxidable“ (n° 6803NIT)!



### Recomendación



N° 6895,  
página 154



N° 6896,  
página 153



N° 6803S,  
página 68

### Tabla de medidas:

Tamaño	A	B	C	D	E	F	H	H1	HW mín.	HW máx.	I	K	L1	L2	M	N	O	P	$\alpha$	$\alpha^*$
1	5	34,5	14	4,5	18	7	45	125	2,5	9,0	10	10	61	58	20,0	30,0	5	30	98°	-
2	6	41,0	20	6,1	25	6	60	167	7,5	15,5	12	6	77	81	25,5	37,0	5	32	105°	60°
3	8	63,0	24	6,5	37	11	71	223	9,0	17,5	18	7	111	112	28,5	42,5	6	38	105°	60°
4	10	84,0	32	8,5	54	11	102	280	11,0	40,0	20	54	141	129	32,0	52,0	8	96	105°	60°

\* El ángulo de apertura puede modificarse presionando una espiga de ajuste.

Se reserva el derecho de cambios técnicos.

## N° 6804

### Grapa rápida vertical con empuñadura roja

con brazo soporte macizo y pie horizontal.

Galvanizado y pasivado. Remaches de acero inoxidable que se insertan en los manguitos templados por cementación. Puntos de apoyo engrasados.

Más ergonómico, empuñadura más resistente al aceite con apoyamano grande y componente blando. Pieza de fijación de seguridad con protección para los dedos.

Completa con tornillo de presión templado y galvanizado n° 6885 y casquillo para soldar.



N° de pedido	Tamaño	F1 [kN]	F2 [kN]	Tornillo de apriete	Peso [g]
90431	3	1,4	2,5	M8x45	340
90449	4	2,0	3,0	M8x65	585
90456	5	3,0	5,0	M12x80	1480
90464	6	3,5	5,5	M12x110	2200

## N° 6804Y

### Grapa rápida vertical con empuñadura amarilla



N° de pedido	Tamaño	F1 [kN]	F2 [kN]	Tornillo de apriete	Peso [g]
557028	3	1,4	2,5	M8x45	340
557029	4	2,0	3,0	M8x65	585
557030	5	3,0	5,0	M12x80	1480
557031	6	3,5	5,5	M12x110	2200

## N° 6804J

### Grapa rápida vertical con empuñadura naranja



N° de pedido	Tamaño	F1 [kN]	F2 [kN]	Tornillo de apriete	Peso [g]
557322	3	1,4	2,5	M8x45	340
557323	4	2,0	3,0	M8x65	585
557324	5	3,0	5,0	M12x80	1480
557325	6	3,5	5,5	M12x110	2200

## N° 6804E

### Grapa rápida vertical con empuñadura azul



N° de pedido	Tamaño	F1 [kN]	F2 [kN]	Tornillo de apriete	Peso [g]
557635	3	1,4	2,5	M8x45	340
557636	4	2,0	3,0	M8x65	585
557637	5	3,0	5,0	M12x80	1480
557638	6	3,5	5,5	M12x110	2200

Se reserva el derecho de cambios técnicos.

## N° 6804G

Grapa rápida vertical con empuñadura verde



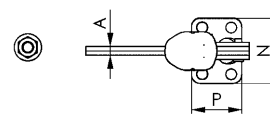
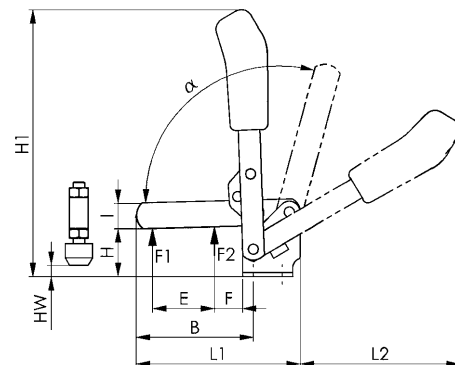
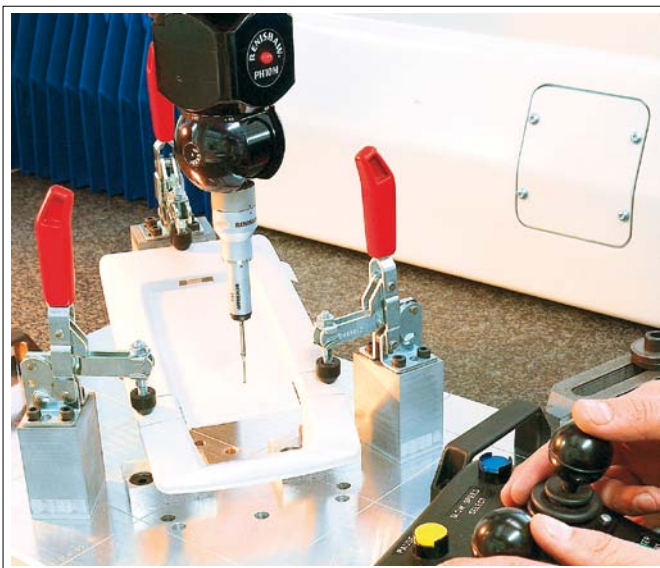
N° de pedido	Tamaño	F1 [kN]	F2 [kN]	Tornillo de apriete	Peso [g]
557483	3	1,4	2,5	M8x45	340
557484	4	2,0	3,0	M8x65	585
557485	5	3,0	5,0	M12x80	1480
557486	6	3,5	5,5	M12x110	2200

## N° 6804T

Grapa rápida vertical con empuñadura negra

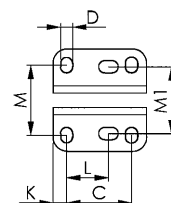
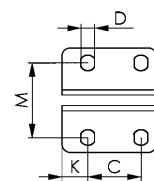


N° de pedido	Tamaño	F1 [kN]	F2 [kN]	Tornillo de apriete	Peso [g]
557981	3	1,4	2,5	M8x45	340
557982	4	2,0	3,0	M8x65	585
557983	5	3,0	5,0	M12x80	1480
557984	6	3,5	5,5	M12x110	2200



Tamaño 3, 4, 6

Tamaño 5



### Recomendación



N° 6886, página 151



N° 6805, página 22



N° 6804S, página 70

### Tabla de medidas:

Tamaño	A	B	C	D	E	F	H	H1	HW min.	HW máx.	I	K	L	L1	L2	M	M1	N	P	α	α*
3	6	81,0	20,0	7,5	43	19,5	33,5	186	0	12,0	18	7,5	-	108,5	116,5	32,5	-	46	35	105°	60°
4	8	101,0	32,0	8,6	61	17,0	42,5	221	-8	21,0	20	13,0	-	141,5	129,5	45,0	-	64	53	105°	60°
5	10	141,0	45,0	8,5	88	30,5	55,5	281	-6	25,5	25	9,5	26,5-31,5	196,5	184,0	45-50	45	70	65	115°	60°
6	10	166,5	50,5	13,0	90	20,5	81,0	331	-5	51,0	30	24,5	-	232,0	206,0	68-72	-	100	90	140°	60°

\* El ángulo de apertura puede modificarse presionando una espiga de ajuste.

## N° 6806

### Grapa rápida vertical con empuñadura roja

con brazo soporte macizo y pie vertical.

Galvanizado y pasivado. Remaches de acero inoxidable que se insertan en los manguitos templados por cementación. Puntos de apoyo engrasados.

Más ergonómico, empuñadura más resistente al aceite con apoyamano grande y componente blando. Pieza de fijación de seguridad con protección para los dedos.

Completa con tornillo de presión templado y galvanizado n° 6885 y casquillo para soldar.



N° de pedido	Tamaño	F1 [kN]	F2 [kN]	Tornillo de apriete	Peso [g]
90555	3	1,4	2,5	M 8x 45	400
90563	4	2,0	3,0	M 8x 65	585
90571	5	3,0	5,0	M12x 80	1480
90589	6	3,5	5,5	M12x110	2200

## N° 6806Y

### Grapa rápida vertical con empuñadura amarilla



N° de pedido	Tamaño	F1 [kN]	F2 [kN]	Tornillo de apriete	Peso [g]
557032	3	1,4	2,5	M 8x 45	400
557033	4	2,0	3,0	M 8x 65	585
557034	5	3,0	5,0	M12x 80	1480
557035	6	3,5	5,5	M12x110	2200

## N° 6806J

### Grapa rápida vertical con empuñadura naranja



N° de pedido	Tamaño	F1 [kN]	F2 [kN]	Tornillo de apriete	Peso [g]
557326	3	1,4	2,5	M 8x 45	400
557327	4	2,0	3,0	M 8x 65	585
557328	5	3,0	5,0	M12x 80	1480
557329	6	3,5	5,5	M12x110	2200

## N° 6806E

### Grapa rápida vertical con empuñadura azul



N° de pedido	Tamaño	F1 [kN]	F2 [kN]	Tornillo de apriete	Peso [g]
557650	3	1,4	2,5	M 8x 45	400
557651	4	2,0	3,0	M 8x 65	585
557652	5	3,0	5,0	M12x 80	1480
557653	6	3,5	5,5	M12x110	2200

Se reserva el derecho de cambios técnicos.

## N° 6806G

Grapa rápida vertical con empuñadura verde



N° de pedido	Tamaño	F1 [kN]	F2 [kN]	Tornillo de apriete	Peso [g]
557487	3	1,4	2,5	M 8x 45	400
557488	4	2,0	3,0	M 8x 65	585
557489	5	3,0	5,0	M12x 80	1480
557490	6	3,5	5,5	M12x110	2200

## N° 6806T

Grapa rápida vertical con empuñadura negra



N° de pedido	Tamaño	F1 [kN]	F2 [kN]	Tornillo de apriete	Peso [g]
557985	3	1,4	2,5	M 8x 45	400
557986	4	2,0	3,0	M 8x 65	585
557987	5	3,0	5,0	M12x 80	1480
557988	6	3,5	5,5	M12x110	2200

### Recomendación



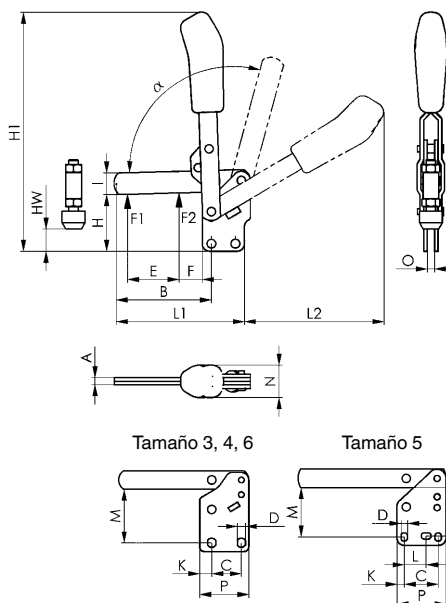
N° 6886,  
página 151



N° 6802,  
página 14



N° 6804,  
página 18



### Tabla de medidas:

Tamaño	A	B	C	D	E	F	H	H1	HW mín.	HW máx.	I	K	L	L1	L2	M	M1	N	O	P	$\alpha$	$\alpha^*$
3	6	81,0	20,0	7,5	43	19,5	48	200	14,5	26,0	18	7,5	-	108,5	116,0	41,0	-	27	6	35	105°	60°
4	8	101,0	32,0	8,6	61	17,0	65	244	13,0	44,0	20	13,0	-	141,5	129,5	55,5	-	34	8	53	105°	60°
5	10	141,0	45,0	8,5	88	30,5	77	302	15,0	47,0	25	9,5	26,5-31,5	196,5	184,0	66,0	64	36	10	65	115°	60°
6	10	166,5	50,5	13,0	90	20,5	117	369	28,5	86,5	30	24,5	-	232,0	206,0	102,0	-	39	10	90	140°	60°

\* El ángulo de apertura puede modificarse presionando una espiga de ajuste.

Se reserva el derecho de cambios técnicos.

## N° 6805

### Grapa rápida vertical con empuñadura roja

Brazo soporte con tornillo de presión regulable en altura y pie horizontal.

Galvanizado y pasivado. Remache de acero inoxidable. Puntos de apoyo engrasados.

Más ergonómico, empuñadura más resistente al aceite con apoyamano grande y componente blando. Pieza de fijación de seguridad con protección para los dedos.

Completo con tornillo de presión templado y galvanizado n° 6885.



N° de pedido	Tamaño	F1 [kN]	Tornillo de apriete	Peso [g]
90514	1	1	M5x30	100

## N° 6805Y

### Grapa rápida vertical con empuñadura amarilla



N° de pedido	Tamaño	F1 [kN]	Tornillo de apriete	Peso [g]
557037	1	1	M5x30	100

## N° 6805J

### Grapa rápida vertical con empuñadura naranja



N° de pedido	Tamaño	F1 [kN]	Tornillo de apriete	Peso [g]
557330	1	1	M5x30	100

## N° 6805E

### Grapa rápida vertical con empuñadura azul



N° de pedido	Tamaño	F1 [kN]	Tornillo de apriete	Peso [g]
557654	1	1	M5x30	100

## N° 6805G

Grapa rápida vertical con empuñadura verde



N° de pedido	Tamaño	F1 [kN]	Tornillo de apriete	Peso [g]
557491	1	1	M5x30	100

## N° 6805T

Grapa rápida vertical con empuñadura negra



N° de pedido	Tamaño	F1 [kN]	Tornillo de apriete	Peso [g]
557989	1	1	M5x30	100

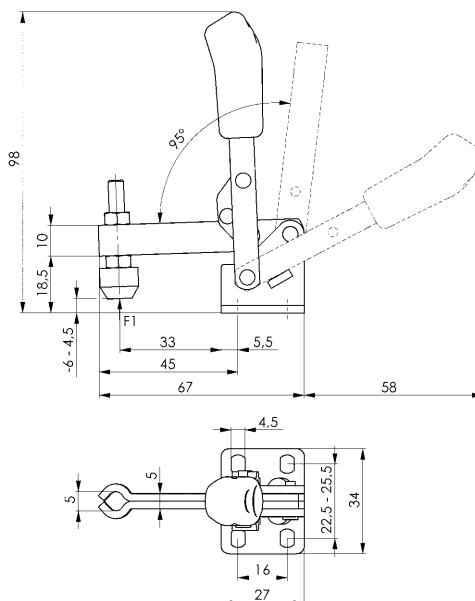
### Recomendación



N° 6886,  
página 151



N° 6804,  
página 18



CAD

## N° 6811P

### Grapa vertical pesada

con base horizontal.

Manguitos escariados y templados por cementación.  
Bulones templados, rectificados y permanentemente engrasados. Tuerca de apriete en el brazo de palanca para ajustar el grado de rotación. Material: acero pavonado.  
Brazo de palanca de acero moldeado pavonado.  
Empuñadura de color rojo, resistente al aceite.

Completa con tornillo de presión templado y galvanizado n° 6885.

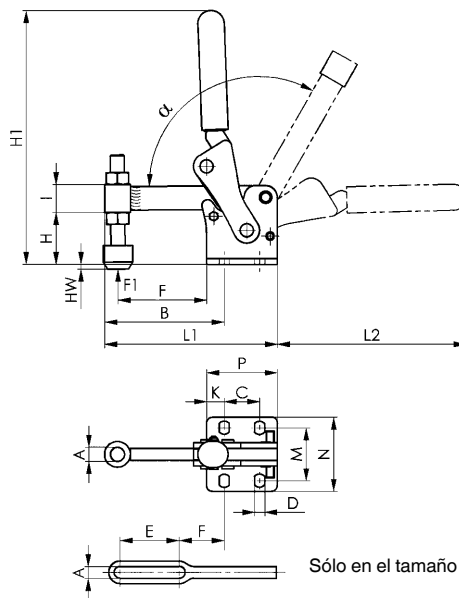


CAD

N° de pedido	Tamaño	F1 [kN]	Tornillo de apriete	Peso [g]
91314	2	2,5	M 6x 50	320
90878	4	5,0	M12x 80	1250
90886	6	6,0	M12x110	2130
90894	8	12,0	M12x110	4050

#### Nota:

Estas grapas verticales pesadas están especialmente indicadas para la construcción de medios de producción o portapiezas.



#### Recomendación



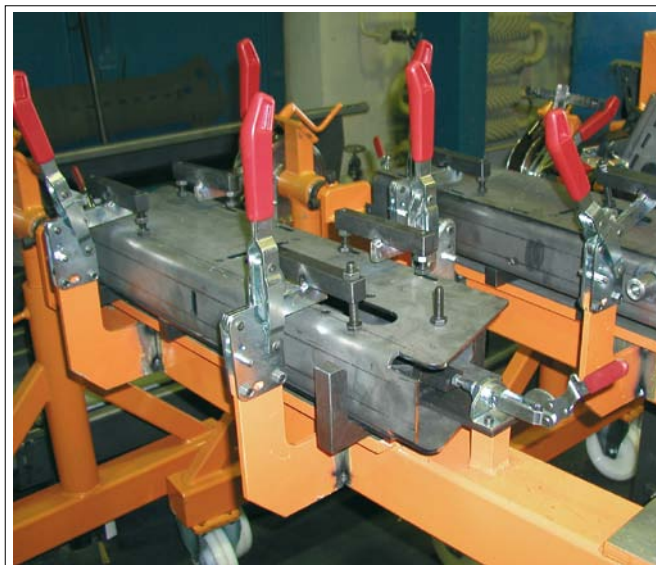
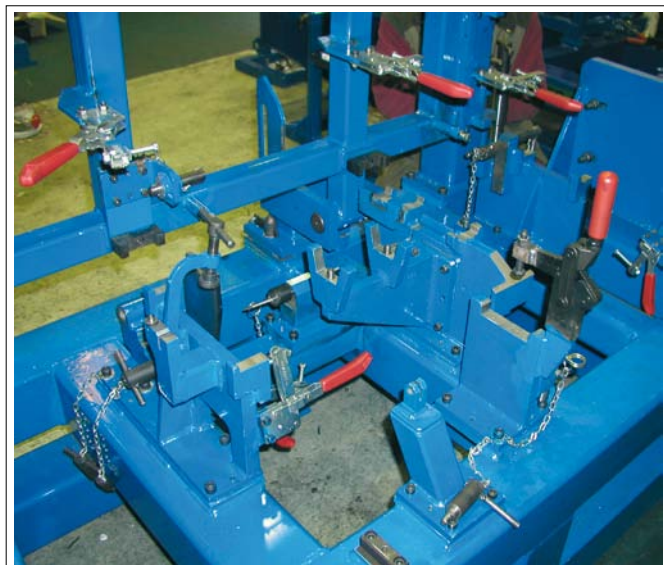
N° 6805,  
página 22



N° 6812P,  
página 25

#### Tabla de medidas:

N° de pedido	Tamaño	A	B	C	D	E	F	H	H1	HW mín.	HW máx.	I	K	L1	L2	M	N	P	$\alpha$
91314	2	6,1	57	20	7,1	30	21	25	127	-13,5	6	15	8,5	85	94	32	47	37	120°
90878	4	12,2	100	30	8,5	-	75	44	216	-19,0	14	24	15	146	160	45	65	60	120°
90886	6	12,2	121	45	10,5	-	95	65	263	-22,0	35	30	15	181	185	52	78	75	120°
90894	8	12,2	151	55	12,5	-	120	71	303	-10,0	41	36	20	226	203	75	108	95	120°



Se reserva el derecho de cambios técnicos.



## N° 6812P

### Grapa vertical pesada

con base vertical y orificios para tornillos.

Manguitos escariados y templados por cementación.

Bulones templados, rectificadas y permanentemente engrasados. Tuerca de apriete en el brazo de palanca para ajustar el grado de rotación. Material: acero pavonado.

Brazo de palanca de acero moldeado pavonado.

Empuñadura de color rojo, resistente al aceite.

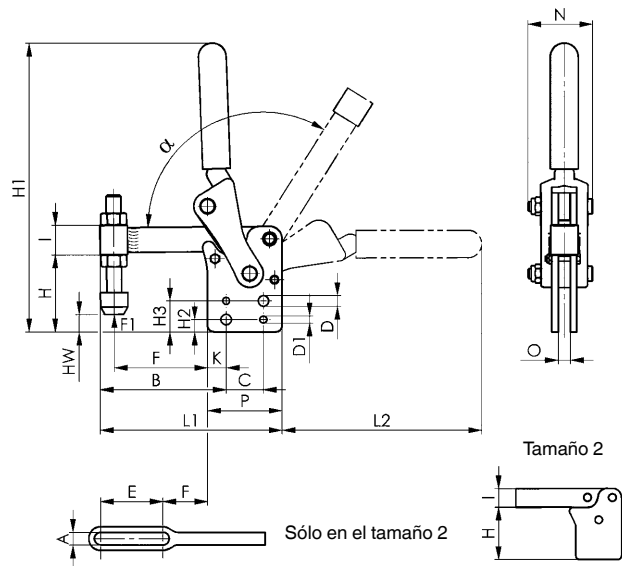
**Completa con tornillo de presión templado y galvanizado nº 6885.**



N° de pedido	Tamaño	F1 [kN]	Tornillo de apriete	Peso [g]
91330	2	2,5	M 6x 50	320
90902	4	10,0	M12x 80	1320
90910	6	12,0	M12x110	2120
90928	8	20,0	M12x110	4060

### Nota:

Estas grapas verticales pesadas están especialmente indicadas para la construcción de medios de producción o portapiezas.



### Recomendación



N° 6802,  
página 14



N° 6806,  
página 20



N° 6811P,  
página 24

### Tabla de medidas:

N° de pedido	Tamaño	A	B	C	D	D1	E	F	H	H1	H2	H3	HW mín.	HW máx.	I	K	L1	L2	N	O	P	α
91330	2	6,2	48	-	-	-	30	12	42,0	144	-	-	3,5	22,8	15	-	85	94	31	6	37	190°
90902	4	12,2	101	30	8,5	5,7	-	75	62,0	233	10	25	-1,0	35,0	24	15	146	161	52	10	60	120°
90910	6	12,2	121	45	10,5	7,7	-	95	87,5	289	15	35	0,0	58,0	30	15	181	189	60	12	75	120°
90928	8	12,2	151	55	12,5	9,7	-	120	106,0	338	15	40	25,0	76,0	36	20	226	219	76	16	95	120°

## N° 6809P

### Grapa modular

con base giratoria, modelo soldable.

El engranaje se puede soldar en posición angular.

Manguitos escariados y templados por cementación.

Bulones templados, rectificadas y permanentemente

engrasados. Tuerca de apriete en el brazo de palanca para

ajustar el grado de rotación.

Material: acero pavonado. Brazo de palanca de acero

moldeado pavonado.

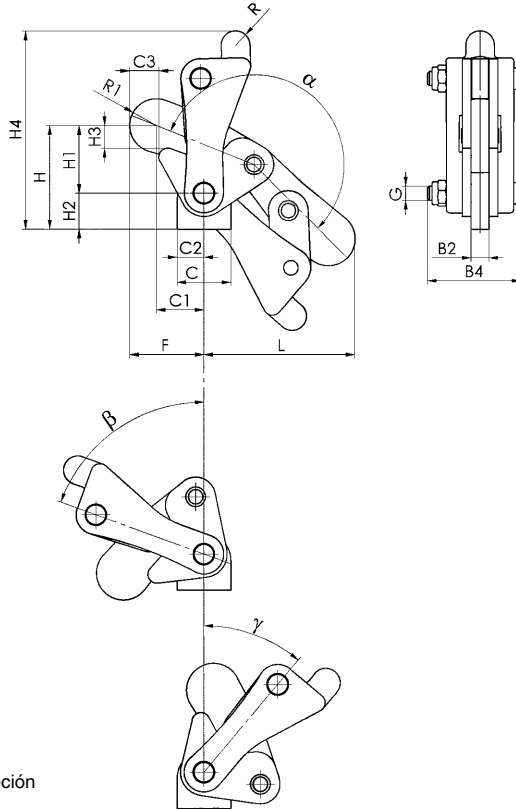


CAD

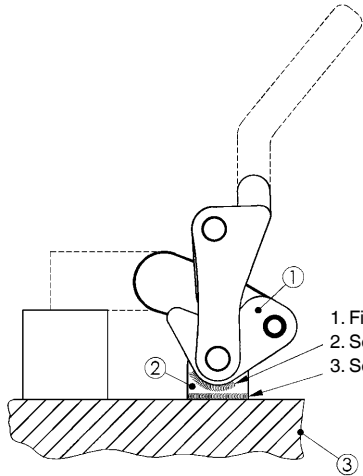
N° de pedido	Tamaño	F1 [kN]	Peso [g]
90738	2	2,5	205
90746	4	7,0	855
90753	6	11,0	1600
90761	8	22,5	3100
90779	10	34,0	5560

### Nota:

Estas grapas modulares pueden completarse individualmente en función de los requisitos de la construcción de medios de producción o portapiezas.



### Nota respecto al montaje:



1. Fijar la grapa modular en la posición de sujeción
2. Soldar la pieza ① con la ②
3. Soldar la pieza ② con la ③

### Recomendación



N° 6810P,  
página 27



N° 6811P,  
página 24



N° 6812P,  
página 25

### Tabla de medidas:

N° de pedido	Tamaño	B2	B4	C	C1	C2	C3	F	G	H	H1	H2	H3	H4	L	R	R1	$\alpha$	$\beta$	$\gamma$
90738	2	6	31	22	22	11	12	32	M 6	38	18	20,0	5	76	58	5	10,0	200°	70°	40°
90746	4	10	52	30	26	15	16	41	M 8	58	38	20,0	12	112	82	8	15,0	200°	70°	40°
90753	6	12	60	36	36	18	20	55	M10	78	50	28,0	16	145	105	11	18,0	200°	70°	40°
90761	8	16	76	50	50	25	27	72	M12	98	65	33,0	19	172	135	14	22,5	200°	70°	40°
90779	10	20	90	70	52	35	22	77	M16	117	83	33,5	25	210	155	14	25,0	200°	60°	28°

## N° 6810P

### Grapa modular

con base vertical, modelo soldable.

Manguitos escariados y templados por cementación.  
Bulones templados, rectificadas y permanentemente engrasados. Tuerca de apriete en el brazo de palanca para ajustar el grado de rotación.  
Material: acero pavonado. Brazo de palanca de acero moldeado pavonado.

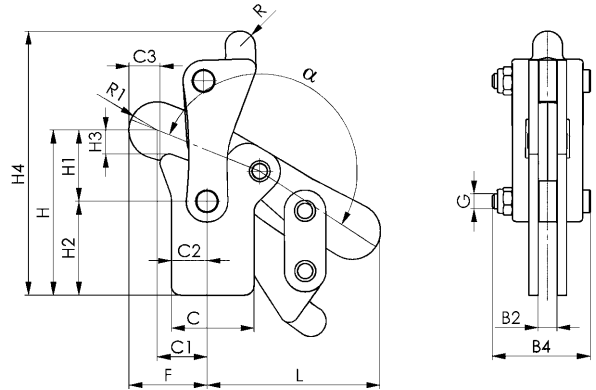


CAD

N° de pedido	Tamaño	F1 [kN]	Peso [g]
90803	2	2,5	245
90811	4	7,0	970
90829	6	11,0	1750
90837	8	22,5	3310
90845	10	34,0	5970

### Nota:

Estas grapas modulares pueden completarse individualmente en función de los requisitos de la construcción de medios de producción o portapiezas.



### Recomendación



N° 6809P,  
página 26



N° 6811P,  
página 24



N° 6812P,  
página 25

### Tabla de medidas:

N° de pedido	Tamaño	B2	B4	C	C1	C2	C3	F	G	H	H1	H2	H3	H4	L	R	R1	α
90803	2	6	31	30	22	14	12	32	M 6	52	18	34	5	90	58	5	10,0	190°
90811	4	10	52	44	26	19	16	41	M 8	88	38	50	12	142	82	8	15,0	190°
90829	6	12	60	55	36	28	20	55	M10	114	50	64	16	182	106	11	18,0	190°
90837	8	16	76	66	50	37	27	72	M12	140	64	76	19	218	135	14	22,5	190°
90845	10	20	90	80	52	40	22	77	M16	173	83	90	25	266	155	14	25,0	190°

## N° 6809H

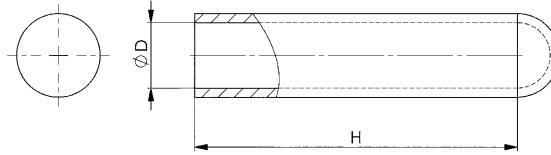
### Empuñadura

de plástico de color rojo, resistente al aceite.



CAD

N° de pedido	Tamaño	ØD x H	Peso [g]
91355	2	13 x 50	7
91363	4	18 x 90	21
91371	6	22 x 100	28
91389	8+10	28 x 110	39



## N° 6809RK

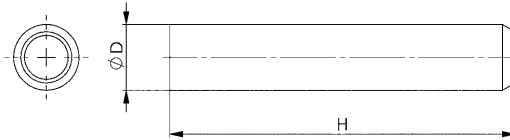
### Tubo de brazo de palanca, corto

para soldar, de carga manejable. Material: acero pavonado. CAD



CAD

N° de pedido	Tamaño	ØD x H	Peso [g]
91033	2	13 x 55	37
91041	4	18 x 95	104
91058	6	22 x 105	148
91066	8+10	28 x 115	148



## N° 6809RL

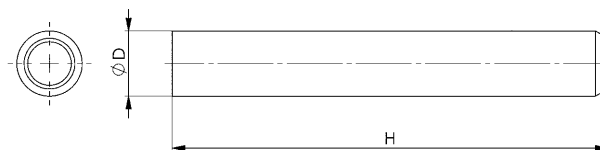
### Tubo de brazo de palanca, largo

para soldar, de carga manejable. Material: acero pavonado.



CAD

N° de pedido	Tamaño	ØD x H	Peso [g]
91074	2	13 x 95	60
91082	4	18 x 120	132
91090	6	22 x 150	211
91108	8+10	28 x 180	333



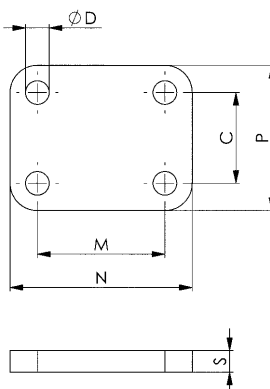
**N° 6809G**
**Plataforma base**

para soldar, con agujeros de fijación. Material: acero pavonado.



CAD

Nº de pedido	Tamaño	C	ØD	M	N	P	S	Peso [g]
90944	2+4	25	6,5	35	50	40	8	86
90951	6	40	8,5	30	50	60	8	211
90969	8	50	8,5	45	65	70	8	333
90977	10	60	10,5	50	70	80	10	406

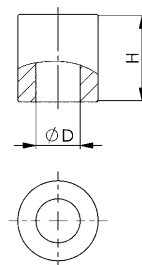

**N° 6809S**
**Soporte de husillo**

para soldar, de pared gruesa. Material: acero pavonado.



CAD

Nº de pedido	Tamaño	ØD x H	Peso [g]
91116	2	6,5 x 20	26
91124	4	12,1 x 24	50
91132	6	12,1 x 30	63
91173	8+10	12,1 x 36	75

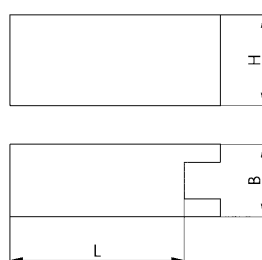

**N° 6809V**
**Extensión de brazo soporte**

para soldar, ranurado. Material: acero pavonado.



CAD

Nº de pedido	Tamaño	La x Al x An	Peso [g]
90985	2	40 x 15 x 15	81
90993	4	48 x 25 x 20	208
91009	6	60 x 30 x 25	390
91017	8	75 x 35 x 30	676
91025	10	94 x 35 x 35	970



## N° 6830

### Grapa rápida horizontal con empuñadura roja

con brazo soporte abierto y pie horizontal.

Galvanizado y pasivado. Remaches de acero inoxidable. Los de los tamaños 2 a 5 están insertados en manguitos templados por cementación. Puntos de apoyo engrasados.

Más ergonómico, empuñadura más resistente al aceite con apamano grande y componente blando. Seguro contra pérdida para el tornillo de presión en el extremo del brazo de sujeción.

Completo con tornillo de presión templado y galvanizado n° 6890.



N° de pedido	Tamaño	F1 [kN]	F2 [kN]	Tornillo de apriete	Peso [g]
93005	0	0,25	0,4	M4x25	35
93013	1	0,8	1,1	M5x30	105
93021	2	1,0	1,2	M6x35	185
93039	3	1,8	2,5	M8x45	320
93047	4	2,0	3,0	M8x65	700
93054	5	3,0	5,0	M8x65	1080

¡También disponible en „ACERO FINO inoxidable“ (n° 6830NI) y en negro mate (n° 6830B)!

#### Nota:

Detección de sensor adecuada para el tamaño 3: véase el n° 6897S.

## N° 6830Y

### Grapa rápida horizontal con empuñadura amarilla



N° de pedido	Tamaño	F1 [kN]	F2 [kN]	Tornillo de apriete	Peso [g]
557038	0	0,25	0,4	M4x25	35
557039	1	0,8	1,1	M5x30	105
557040	2	1,0	1,2	M6x35	185
557041	3	1,8	2,5	M8x45	320
557042	4	2,0	3,0	M8x65	700
557043	5	3,0	5,0	M8x65	1080

¡También disponible en „ACERO FINO inoxidable“ (n° 6830NIY)!

## N° 6830J

### Grapa rápida horizontal con empuñadura naranja



N° de pedido	Tamaño	F1 [kN]	F2 [kN]	Tornillo de apriete	Peso [g]
557331	0	0,25	0,4	M4x25	35
557332	1	0,8	1,1	M5x30	105
557333	2	1,0	1,2	M6x35	185
557334	3	1,8	2,5	M8x45	320
557335	4	2,0	3,0	M8x65	700
557336	5	3,0	5,0	M8x65	1080

¡También disponible en „ACERO FINO inoxidable“ (n° 6830NIJ)!

## N° 6830E

### Grapa rápida horizontal con empuñadura azul



N° de pedido	Tamaño	F1 [kN]	F2 [kN]	Tornillo de apriete	Peso [g]
557655	0	0,25	0,4	M4x25	35
557656	1	0,8	1,1	M5x30	105
557657	2	1,0	1,2	M6x35	185
557658	3	1,8	2,5	M8x45	320
557659	4	2,0	3,0	M8x65	700
557660	5	3,0	5,0	M8x65	1080

¡También disponible en „ACERO FINO inoxidable“ (n° 6830NIE)!

## N° 6830G

Grapa rápida horizontal con empuñadura verde



N° de pedido	Tamaño	F1 [kN]	F2 [kN]	Tornillo de apriete	Peso [g]
557492	0	0,25	0,4	M4x25	35
557493	1	0,8	1,1	M5x30	105
557494	2	1,0	1,2	M6x35	185
557495	3	1,8	2,5	M8x45	320
557496	4	2,0	3,0	M8x65	700
557497	5	3,0	5,0	M8x65	1080

¡También disponible en „ACERO FINO inoxidable“ (n° 6830NIG)!

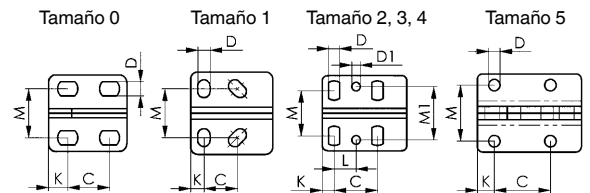
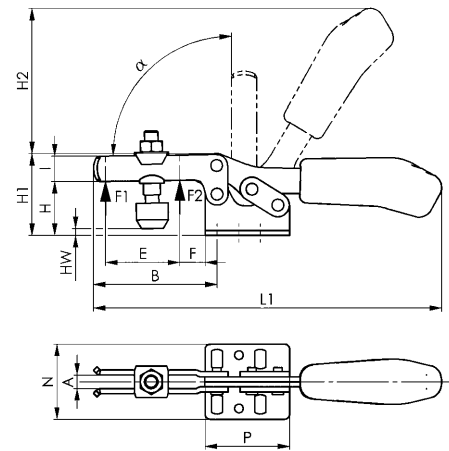
## N° 6830T

Grapa rápida horizontal con empuñadura negra



N° de pedido	Tamaño	F1 [kN]	F2 [kN]	Tornillo de apriete	Peso [g]
557991	0	0,25	0,4	M4x25	35
557992	1	0,8	1,1	M5x30	105
557993	2	1,0	1,2	M6x35	185
557994	3	1,8	2,5	M8x45	320
557995	4	2,0	3,0	M8x65	700
557996	5	3,0	5,0	M8x65	1080

¡También disponible en „ACERO FINO inoxidable“ (n° 6830NIT)!



### Recomendación



N° 6860,  
página 42



N° 6897S,  
página 146



N° 6830S,  
página 72

### Tabla de medidas:

Tamaño	A	B	C	D	D1	E	F	H	H1	H2	HW mín.	HW máx.	I	K	L	L1	M	M1	N	P	$\alpha$
0	4	28	11,5-15,5	4,6	-	9,0	5,5	14,5	23,0	34	-5,5	0,0	7,5	6,3	-	79	16,0	-	25,0	25,5	90°
1	5	42	13,0-14,5	5,2	-	18,7	8,0	19,0	30,0	49	-3,0	2,5	10,0	5,5	-	120	18,0-21,5	-	34,0	34,0	90°
2	6	64	26,0	5,6	5,6	32,0	16,0	24,0	45,0	68	-1,5	5,0	13,2	6,0	12,7	162	19,5-29,5	28,5	42,0	38,0	90°
3	8	73	25,7	6,5	5,1	38,0	14,0	32,0	48,5	86	-2,0	9,0	15,0	7,0	13,0	206	22,0-31,8	31,6	45,5	50,0	90°
4	10	113	41,0	8,5	8,5	63,0	27,0	45,0	75,0	126	-4,0	24,0	20,0	8,0	20,5	287	29,0-43,0	43,0	58,0	57,0	90°
5	10	123	41,5	8,5	-	78,0	16,0	46,0	73,0	128	+1,7	25,0	25,0	12,5	-	321	41,5	-	58,0	77,0	90°

## N° 68300

### Grapa rápida horizontal plus con empuñadura roja

con elevadas fuerzas de retención, brazo de soporte abierto y pie horizontal.

Galvanizada y pasivada. Remache de acero inoxidable. Los puntos de apoyo están engrasados. Empuñadura ergonómica y resistente al aceite con apoyamanos grande y componente blando. Pieza de fijación de seguridad con seguro contra pérdida para el tornillo de presión en el extremo del brazo de sujeción.

Completa con tornillo de presión bonificado y galvanizado n° 68301.



N° de pedido	Tamaño	F1 [kN]	F2 [kN]	Tornillo de apriete	Peso [g]
552552	1	1,1	1,7	M5 x 35	114
551715	2	1,6	3,0	M6 x 50	450
551716	3	2,5	4,0	M8 x 58	560
551717	4	3,5	8,0	M10 x 76	1250

¡También disponible en „ACERO FINO inoxidable“ (n° 68300NI)!

## N° 68300Y

### Grapa rápida horizontal plus con empuñadura amarilla



N° de pedido	Tamaño	F1 [kN]	F2 [kN]	Tornillo de apriete	Peso [g]
557046	1	1,1	1,7	M5 x 35	114
557930	2	1,6	3,0	M6 x 50	450
557047	3	2,5	4,0	M8 x 58	560
557048	4	3,5	8,0	M10 x 76	1250

¡También disponible en „ACERO FINO inoxidable“ (n° 68300NIY)!

## N° 68300J

### Grapa rápida horizontal plus con empuñadura naranja

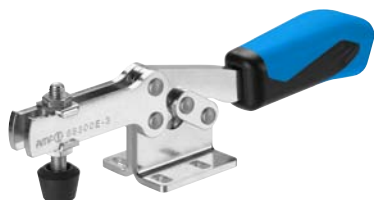


N° de pedido	Tamaño	F1 [kN]	F2 [kN]	Tornillo de apriete	Peso [g]
557337	1	1,1	1,7	M5 x 35	114
557935	2	1,6	3,0	M6 x 50	450
557338	3	2,5	4,0	M8 x 58	560
557339	4	3,5	8,0	M10 x 76	1250

¡También disponible en „ACERO FINO inoxidable“ (n° 68300NIJ)!

## N° 68300E

### Grapa rápida horizontal plus con empuñadura azul



N° de pedido	Tamaño	F1 [kN]	F2 [kN]	Tornillo de apriete	Peso [g]
557668	1	1,1	1,7	M5 x 35	114
557937	2	1,6	3,0	M6 x 50	450
557669	3	2,5	4,0	M8 x 58	560
557670	4	3,5	8,0	M10 x 76	1250

¡También disponible en „ACERO FINO inoxidable“ (n° 68300NIE)!



## N° 68300G

Grapa rápida horizontal plus con empuñadura verde



N° de pedido	Tamaño	F1 [kN]	F2 [kN]	Tornillo de apriete	Peso [g]
557498	1	1,1	1,7	M5 x 35	114
557936	2	1,6	3,0	M6 x 50	450
557499	3	2,5	4,0	M8 x 58	560
557500	4	3,5	8,0	M10 x 76	1250

¡También disponible en „ACERO FINO inoxidable“ (n° 68300NIG)!

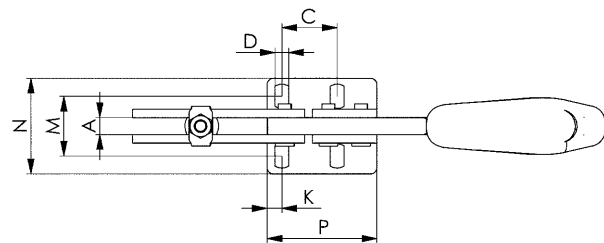
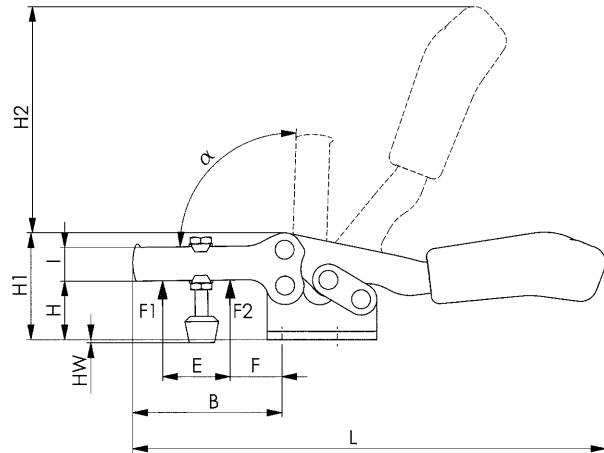
## N° 68300T

Grapa rápida horizontal plus con empuñadura negra



N° de pedido	Tamaño	F1 [kN]	F2 [kN]	Tornillo de apriete	Peso [g]
557997	1	1,1	1,7	M5 x 35	114
557998	2	1,6	3,0	M6 x 50	450
557999	3	2,5	4,0	M8 x 58	560
558000	4	3,5	8,0	M10 x 76	1250

¡También disponible en „ACERO FINO inoxidable“ (n° 68300NIT)!



### Recomendación



N° 68301,  
página 148



N° 6830S,  
página 72



N° 6800,  
página 12

### Tabla de medidas:

Tamaño	A	B	C	D	E	F	H	H1	H2	HW mín.	HW máx.	I	K	L	M	N	P	$\alpha$
1	5	46	13,5	4,3	20	16,5	19,0	35	46	0	10,0	12	6,0	126	15,0 - 19,5	27,5	34,0	90°
2	8	71	26,0	6,5	39	14,0	28,0	51	108	-1	12,0	16	7,0	224	23,5 - 34,0	46,0	52,0	90°
3	8	78	26,0	6,5	43	22,0	33,5	58	112	-1	13,0	18	6,5	242	25,5 - 36,0	47,0	52,5	90°
4	10	120	41,5	8,6	69	23,0	41,0	77	135	-2	16,5	24	10,5	329	34,5 - 45,0	60,0	76,0	90°

## N° 6832

### Grapa rápida horizontal con empuñadura roja

con brazo soporte abierto y pie vertical.

Galvanizado y pasivado. Remaches de acero inoxidable. Los de los tamaños 2 a 5 están insertados en manguitos templados por cementación. Puntos de apoyo engrasados.

Más ergonómico, empuñadura más resistente al aceite con apamano grande y componente blando. Seguro contra pérdida para el tornillo de presión en el extremo del brazo de sujeción.

Completo con tornillo de presión templado y galvanizado n° 6890.



N° de pedido	Tamaño	F1 [kN]	F2 [kN]	Tornillo de apriete	Peso [g]
93203	0	0,25	0,4	M4x25	35
93211	1	0,8	1,1	M5x30	105
93229	2	1,0	1,2	M6x35	185
93237	3	1,8	2,5	M8x45	320
93245	4	2,0	3,0	M8x65	700
93252	5	3,0	5,0	M8x65	1080

¡También disponible en negro mate (n° 6832B)!

## N° 6832Y

### Grapa rápida horizontal con empuñadura amarilla



N° de pedido	Tamaño	F1 [kN]	F2 [kN]	Tornillo de apriete	Peso [g]
557097	0	0,25	0,4	M4x25	35
557098	1	0,8	1,1	M5x30	105
557099	2	1,0	1,2	M6x35	185
557100	3	1,8	2,5	M8x45	320
557101	4	2,0	3,0	M8x65	700
557102	5	3,0	5,0	M8x65	1080

## N° 6832J

### Grapa rápida horizontal con empuñadura naranja



N° de pedido	Tamaño	F1 [kN]	F2 [kN]	Tornillo de apriete	Peso [g]
557340	0	0,25	0,4	M4x25	35
557341	1	0,8	1,1	M5x30	105
557342	2	1,0	1,2	M6x35	185
557343	3	1,8	2,5	M8x45	320
557344	4	2,0	3,0	M8x65	700
557345	5	3,0	5,0	M8x65	1080

## N° 6832E

### Grapa rápida horizontal con empuñadura azul



N° de pedido	Tamaño	F1 [kN]	F2 [kN]	Tornillo de apriete	Peso [g]
557671	0	0,25	0,4	M4x25	35
557672	1	0,8	1,1	M5x30	105
557673	2	1,0	1,2	M6x35	185
557674	3	1,8	2,5	M8x45	320
557675	4	2,0	3,0	M8x65	700
557676	5	3,0	5,0	M8x65	1080

## N° 6832G

Grapa rápida horizontal con empuñadura verde



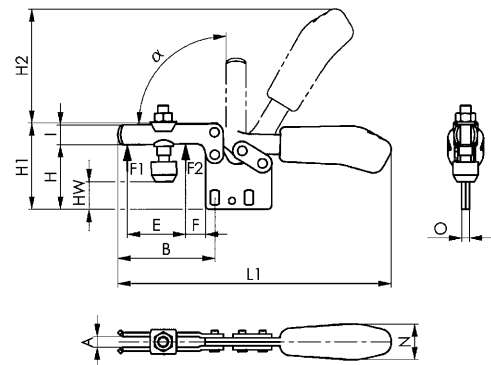
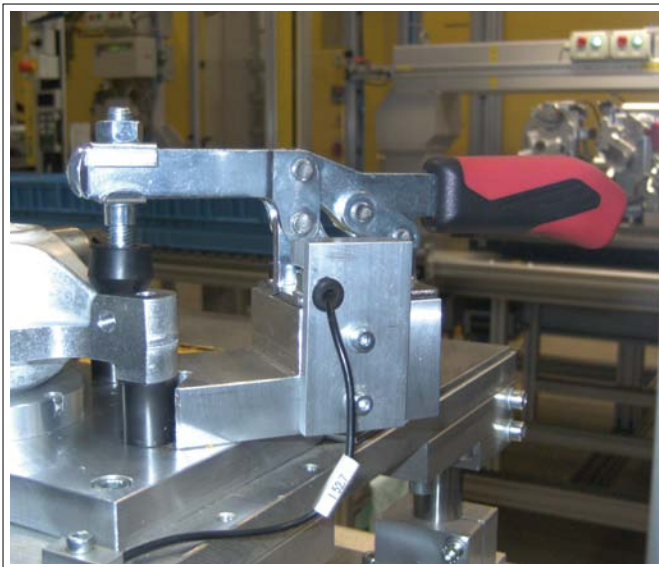
N° de pedido	Tamaño	F1 [kN]	F2 [kN]	Tornillo de apriete	Peso [g]
557501	0	0,25	0,4	M4x25	35
557502	1	0,8	1,1	M5x30	105
557503	2	1,0	1,2	M6x35	185
557504	3	1,8	2,5	M8x45	320
557505	4	2,0	3,0	M8x65	700
557506	5	3,0	5,0	M8x65	1080

## N° 6832T

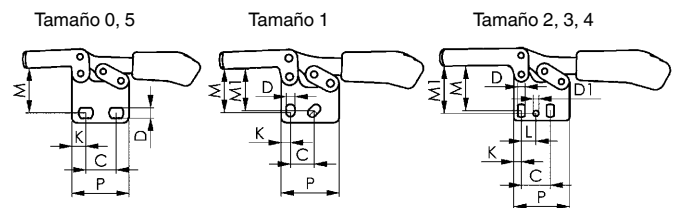
Grapa rápida horizontal con empuñadura negra



N° de pedido	Tamaño	F1 [kN]	F2 [kN]	Tornillo de apriete	Peso [g]
558010	0	0,25	0,4	M4x25	35
558011	1	0,8	1,1	M5x30	105
558012	2	1,0	1,2	M6x35	185
558013	3	1,8	2,5	M8x45	320
558014	4	2,0	3,0	M8x65	700
558015	5	3,0	5,0	M8x65	1080



CAD



### Recomendación



N° 6892,  
página 152



N° 6802,  
página 14



N° 6832S,  
página 74

### Tabla de medidas:

Tamaño	A	B	C	D	D1	E	F	H	H1	H2	HW mín.	HW máx.	I	K	L	L1	M	M1	N	O	P	$\alpha$
0	4	28	11,5-15,5	4,6	-	9,0	5	24,5	33,0	34	4,7	10,7	7,5	6,3	-	79	20,0	-	12	3	25,5	90°
1	5	42	13,0-14,5	5,2	-	18,5	8	31,5	43,0	49	8,0	15,0	10,0	5,5	-	120	23,5-25,5	24,5	18	5	34,0	90°
2	6	64	26,0	5,6	5,6	32,0	16	40,0	61,0	68	15,0	22,0	13,2	6,0	12,7	164	29,5-34,0	34,0	21	5	38,0	90°
3	8	73	25,7	6,5	5,1	38,5	14	49,0	65,0	86	14,5	26,0	15,0	7,0	13,0	206	37,5-42,5	42,0	27	6	50,0	90°
4	10	113	41,0	8,5	8,5	63,0	27	66,5	97,0	115	17,5	46,0	20,0	8,0	20,5	287	52,0-59,0	59,0	34	8	57,0	90°
5	10	123	41,5	8,5	-	78,0	16	65,0	92,5	128	21,5	45,0	25,0	12,5	-	321	57,0	-	36	10	77,0	90°

## N° 6833

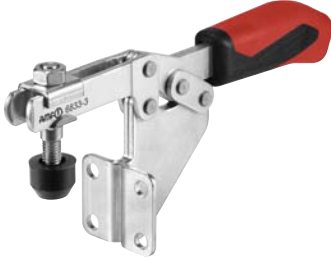
### Grapa rápida horizontal con empuñadura roja

con brazo soporte abierto y pie angular.

Galvanizado y pasivado. Remaches de acero inoxidable. Los de los tamaños 2 y 3 están insertados en manguitos templados por cementación. Puntos de apoyo engrasados.

Más ergonómico, empuñadura más resistente al aceite con apamano grande y componente blando. Seguro contra pérdida para el tornillo de presión en el extremo del brazo de sujeción.

Completo con tornillo de presión templado y galvanizado n° 6890.



N° de pedido	Tamaño	F1 [kN]	F2 [kN]	Tornillo de apriete	Peso [g]
93179	1	0,8	1,1	M5x30	170
93328	2	1,0	1,2	M6x35	245
93336	3	1,8	2,5	M8x45	390
93542	4	2,0	3,0	M8x65	730

## N° 6833Y

### Grapa rápida horizontal con empuñadura amarilla



N° de pedido	Tamaño	F1 [kN]	F2 [kN]	Tornillo de apriete	Peso [g]
557118	1	0,8	1,1	M5x30	170
557119	2	1,0	1,2	M6x35	245
557120	3	1,8	2,5	M8x45	390
557121	4	2,0	3,0	M8x65	730

## N° 6833J

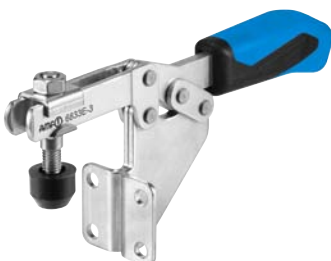
### Grapa rápida horizontal con empuñadura naranja



N° de pedido	Tamaño	F1 [kN]	F2 [kN]	Tornillo de apriete	Peso [g]
557350	1	0,8	1,1	M5x30	170
557351	2	1,0	1,2	M6x35	245
557352	3	1,8	2,5	M8x45	390
557353	4	2,0	3,0	M8x65	730

## N° 6833E

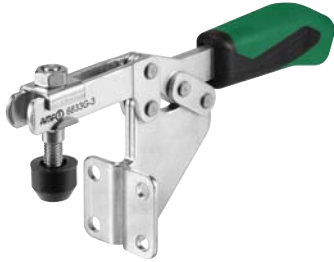
### Grapa rápida horizontal con empuñadura azul



N° de pedido	Tamaño	F1 [kN]	F2 [kN]	Tornillo de apriete	Peso [g]
557682	1	0,8	1,1	M5x30	170
557683	2	1,0	1,2	M6x35	245
557684	3	1,8	2,5	M8x45	390
557685	4	2,0	3,0	M8x65	730

## N° 6833G

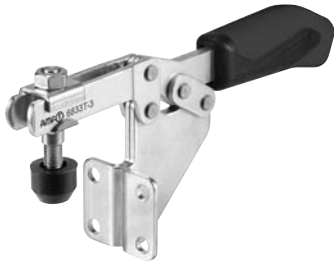
Grapa rápida horizontal con empuñadura verde



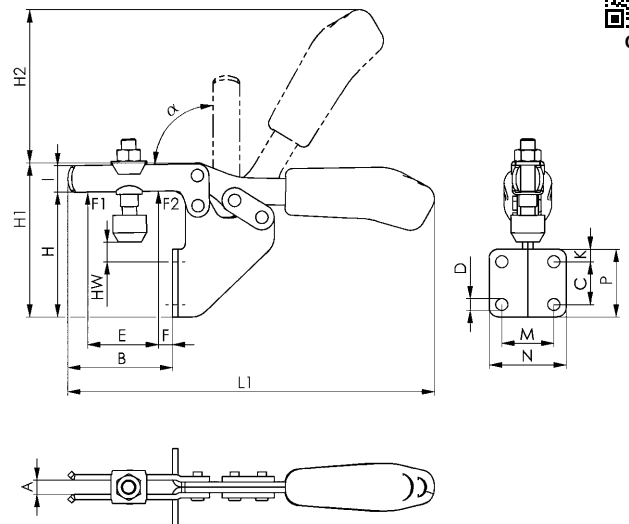
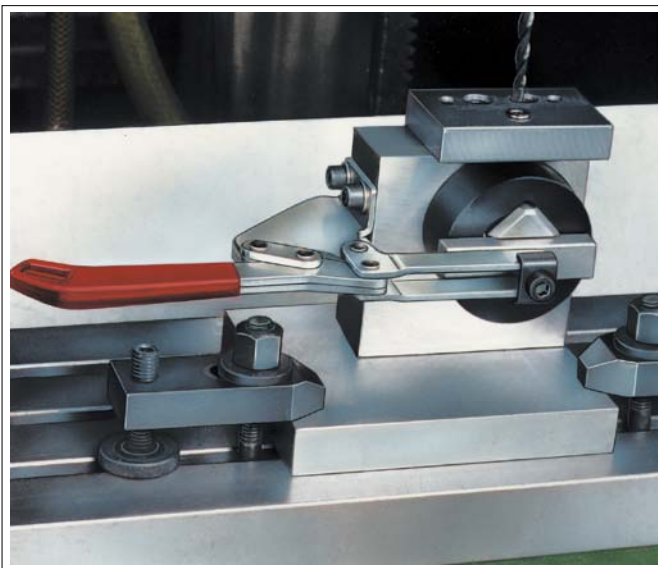
N° de pedido	Tamaño	F1 [kN]	F2 [kN]	Tornillo de apriete	Peso [g]
557511	1	0,8	1,1	M5x30	170
557512	2	1,0	1,2	M6x35	245
557513	3	1,8	2,5	M8x45	390
557514	4	2,0	3,0	M8x65	730

## N° 6833T

Grapa rápida horizontal con empuñadura negra



N° de pedido	Tamaño	F1 [kN]	F2 [kN]	Tornillo de apriete	Peso [g]
558021	1	0,8	1,1	M5x30	170
558022	2	1,0	1,2	M6x35	245
558023	3	1,8	2,5	M8x45	390
558024	4	2,0	3,0	M8x65	730



CAD

### Recomendación



N° 6896,  
página 153



N° 6895,  
página 154



N° 6830,  
página 30

### Tabla de medidas:

Tamaño	A	B	C	D	E	F	H	H1	H2	HW mín.	HW máx.	I	K	L1	M	N	P	$\alpha$
1	5,0	32	13,5	5,2	18,5	4,0	57	68,0	49	14	20,0	10,0	8	120	19,0	31,0	28	90°
2	6,2	52	20,0	5,6	32,0	10,5	73	94,0	68	22	29,5	13,2	6	162	25,5	37,0	32	90°
3	8,0	59	24,0	6,8	37,0	6,5	70	86,5	86	5	16,0	15,0	7	206	28,5	42,5	38	90°
4	10,0	93	32,0	8,5	63,0	15,0	102	133,0	120	11	40,0	20,0	40	282	32,0	52,0	82	90°

## Nº 6834

### Grapa rápida horizontal con empuñadura roja

con brazo soporte macizo y pie horizontal.

Galvanizado y pasivado. Remaches de acero inoxidable que se insertan en los manguitos templados por cementación. Puntos de apoyo engrasados.

Más ergonómico, empuñadura más resistente al aceite con apoyamano grande y componente blando.

Completa con tornillo de presión templado y galvanizado nº 6885 y casquillo para soldar.



Nº de pedido	Tamaño	F1 [kN]	F2 [kN]	Tornillo de apriete	Peso [g]
93427	2	1,0	1,2	M 6x35	185
93435	3	1,8	2,5	M 8x45	320
93443	4	2,0	3,0	M 8x65	700
93450	5	3,0	5,0	M12x80	1080

#### Nota:

Detección de sensor adecuada para el tamaño 3: véase el nº 6897S.

## Nº 6834Y

### Grapa rápida horizontal con empuñadura amarilla



Nº de pedido	Tamaño	F1 [kN]	F2 [kN]	Tornillo de apriete	Peso [g]
557106	2	1,0	1,2	M 6x35	185
557108	3	1,8	2,5	M 8x45	320
557109	4	2,0	3,0	M 8x65	700
557110	5	3,0	5,0	M12x80	1080

## Nº 6834J

### Grapa rápida horizontal con empuñadura naranja



Nº de pedido	Tamaño	F1 [kN]	F2 [kN]	Tornillo de apriete	Peso [g]
557346	2	1,0	1,2	M 6x35	185
557347	3	1,8	2,5	M 8x45	320
557348	4	2,0	3,0	M 8x65	700
557349	5	3,0	5,0	M12x80	1080

## Nº 6834E

### Grapa rápida horizontal con empuñadura azul



Nº de pedido	Tamaño	F1 [kN]	F2 [kN]	Tornillo de apriete	Peso [g]
557678	2	1,0	1,2	M 6x35	185
557679	3	1,8	2,5	M 8x45	320
557680	4	2,0	3,0	M 8x65	700
557681	5	3,0	5,0	M12x80	1080

## N° 6834G

Grapa rápida horizontal con empuñadura verde



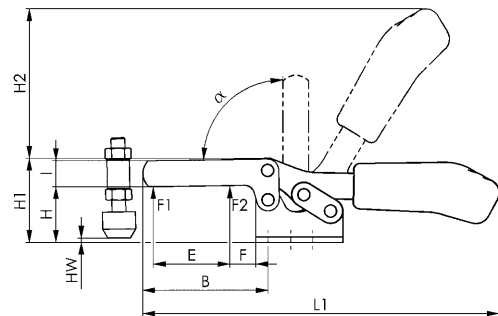
N° de pedido	Tamaño	F1 [kN]	F2 [kN]	Tornillo de apriete	Peso [g]
557507	2	1,0	1,2	M 6x35	185
557508	3	1,8	2,5	M 8x45	320
557509	4	2,0	3,0	M 8x65	700
557510	5	3,0	5,0	M12x80	1080

## N° 6834T

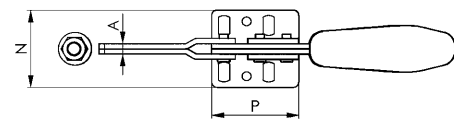
Grapa rápida horizontal con empuñadura negra



N° de pedido	Tamaño	F1 [kN]	F2 [kN]	Tornillo de apriete	Peso [g]
558017	2	1,0	1,2	M 6x35	185
558018	3	1,8	2,5	M 8x45	320
558019	4	2,0	3,0	M 8x65	700
558020	5	3,0	5,0	M12x80	1080

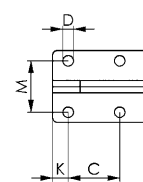
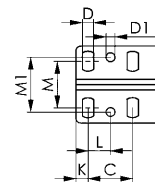


CAD



Tamaño 2, 3, 4

Tamaño 5



### Recomendación



N° 6886,  
página 151



N° 6804,  
página 18



N° 6834S,  
página 76

### Tabla de medidas:

Tamaño	A	B	C	D	D1	E	F	H	H1	H2	HW mín.	HW máx.	I	K	L	L1	M	M1	N	P	α
2	5	63	26,0	5,6	5,6	35	16,0	24	45,0	66	-2,0	7,5	13	6,0	12,7	161	19,5-29,5	28,5	42	38	90°
3	6	72	26,0	6,5	5,1	44	15,0	32	48,5	86	-3,5	11,0	15	7,0	13,0	205	22,0-31,8	32,0	45,5	50	90°
4	8	111	41,0	8,5	8,5	66	26,0	45	75,0	114	-6,0	22,0	20	8,0	20,5	280	29,0-43,0	43,0	58	57	90°
5	10	121	41,5	8,5	-	78	17,5	46	73,0	128	-13,0	12,5	25	12,5	-	320	41,5	-	58	77	90°

## N° 6837M

### Grapa rápida horizontal

para empuñadura extraíble.

Para evitar contornos de interferencia en la aplicación, en esta grapa rápida horizontal se puede extraer la empuñadura tras la apertura o el cierre. **Con brazo de soporte abierto y pie horizontal.** Galvanizada y pasivada. Remache de acero inoxidable. Los puntos de apoyo están engrasados.

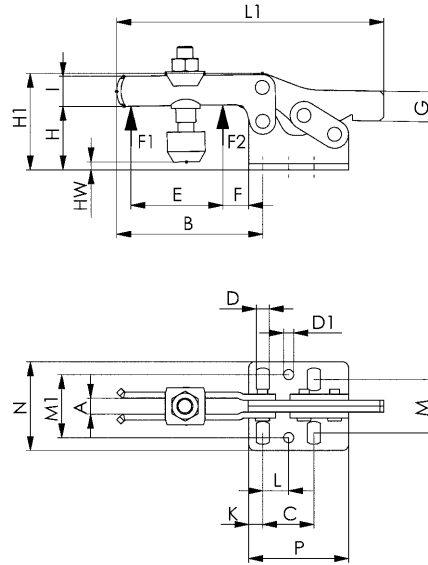
La empuñadura 6837H no está incluida en el suministro y se pide por separado.

Completa con tornillo de presión bonificado y galvanizado n° 6890.



CAD

N° de pedido	Tamaño	F1 [kN]	F2 [kN]	Tornillo de apriete	Peso [g]
93948	2	1,0	1,2	M6 x 35	160
94201	3	1,8	2,5	M8 x 45	269
94268	4	2,0	3,0	M8 x 65	608



#### Recomendación



N° 6830S,  
página 72



N° 6896,  
página 153



N° 6895,  
página 154

#### Tabla de medidas:

N° de pedido	Tamaño	A	B	C	D	D1	E	F	G	H	H1	HW mín.	HW máx.	I	K	L	L1	M	M1	N	P	α
93948	2	6	64	26,0	5,6	5,6	32	16	12	24	45,0	-1,5	5	13,2	6	12,7	113	19,5 - 29,5	28,5	42,0	38	90°
94201	3	8	73	25,7	6,5	5,1	38	14	15	32	48,5	-2,0	9	15,0	7	13,0	134	22,0 - 31,8	31,6	45,5	50	90°
94268	4	10	113	41,5	8,5	8,5	63	27	15	45	75,0	-4,0	24	20,0	8	20,5	191	29,0 - 43,0	43,0	58,0	57	90°

## N° 6837H

### Empuñadura roja, extraíble

para grapa rápida horizontal n° 6837M.



N° de pedido	Tamaño	H	L	N	Peso [g]
94144	2	26	93,0	21,0	70
94284	3	35	118,5	27,0	122
94292	4	42	134,5	34,5	195

## N° 6837HY

### Empuñadura amarilla, extraíble



N° de pedido	Tamaño	H	L	N	Peso [g]
557125	2	26	93,0	21,0	70
557126	3	35	118,5	27,0	122
557127	4	42	134,5	34,5	195



## N° 6837HJ

Empuñadura naranja, extraíble



N° de pedido	Tamaño	H	L	N	Peso [g]
557357	2	26	93,0	21,0	70
557358	3	35	118,5	27,0	122
557359	4	42	134,5	34,5	195

## N° 6837HE

Empuñadura azul, extraíble



N° de pedido	Tamaño	H	L	N	Peso [g]
557686	2	26	93,0	21,0	70
557687	3	35	118,5	27,0	122
557688	4	42	134,5	34,5	195

## N° 6837HG

Empuñadura verde, extraíble



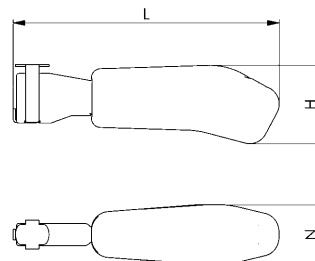
N° de pedido	Tamaño	H	L	N	Peso [g]
557525	2	26	93,0	21,0	70
557526	3	35	118,5	27,0	122
557527	4	42	134,5	34,5	195

## N° 6837HT

Empuñadura negra, extraíble



N° de pedido	Tamaño	H	L	N	Peso [g]
558025	2	26	93,0	21,0	70
558026	3	35	118,5	27,0	122
558027	4	42	134,5	34,5	195



CAD

## POSICIONAMIENTO Y FIJACIÓN EN UN ÚNICO PASO DE TRABAJO

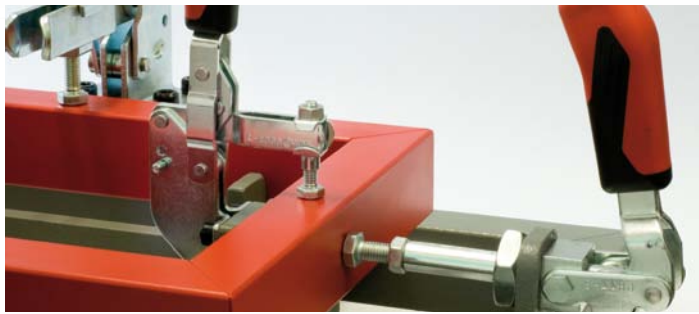
### Ventajas principales:

- > Posicionamiento y fijación en un único paso de trabajo
- > Forma de construcción robusta y estable
- > Extracción sencilla de la pieza gracias al brazo de fijación completamente retraído
- > Calidad máxima, conforme al estándar de calidad AMF

Al soldar dispositivos, el posicionamiento exacto así como una sujeción segura de cada uno de los componentes es de máxima importancia. En la práctica, esto se garantiza con el uso simultáneo de barras de empuje, junto con grapas verticales, o con costosas construcciones de propia fabricación. La grapa combinada AMF cumple estas dos tareas en un paso de trabajo y hace con ello innecesario el uso de diferentes grapas rápidas. La guía de la corredera de la grapa combinada transforma el movimiento del brazo de palanca en un movimiento de sujeción horizontal y vertical, mediante el cual la pieza puede ser posicionada y sujeta simultáneamente.

¡Convéncense usted mismo del potencial de ahorro mediante el uso de la nueva grapa combinada AMF!

### SUJECIÓN UTILIZADA HASTA EL MOMENTO:



### SUJECIÓN CON LA GRAPA COMBINADA AMF:



### N° 6860

#### Grapa combinada con empuñadura roja

Galvanizada y pasivada. Remaches de acero inoxidable, insertados en manguitos templados por cementación. Puntos de apoyo engrasados. Mango ergonómico, resistente al aceite con apoyamano grande y componentes blandos.



N° de pedido	Tamaño	F1 [kN]	F2 [kN]	Peso [g]
93831	1	1,0	1,0	340
93880	2	2,0	2,0	700
93864	3	3,0	3,0	1620

### N° 6860Y

#### Grapa combinada con empuñadura amarilla



N° de pedido	Tamaño	F1 [kN]	F2 [kN]	Peso [g]
557143	1	1,0	1,0	340
557144	2	2,0	2,0	700
557145	3	3,0	3,0	1620

### N° 6860J

#### Grapa combinada con empuñadura naranja



N° de pedido	Tamaño	F1 [kN]	F2 [kN]	Peso [g]
557360	1	1,0	1,0	340
557361	2	2,0	2,0	700
557362	3	3,0	3,0	1620

Se reserva el derecho de cambios técnicos.

## N° 6860E

Grapa combinada con empuñadura azul



N° de pedido	Tamaño	F1 [kN]	F2 [kN]	Peso [g]
557689	1	1,0	1,0	340
557690	2	2,0	2,0	700
557691	3	3,0	3,0	1620

## N° 6860G

Grapa combinada con empuñadura verde



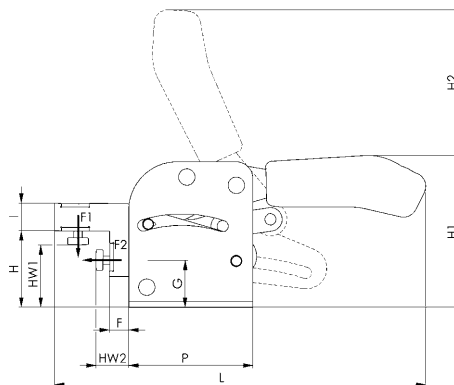
N° de pedido	Tamaño	F1 [kN]	F2 [kN]	Peso [g]
557528	1	1,0	1,0	340
557529	2	2,0	2,0	700
557530	3	3,0	3,0	1620

## N° 6860T

Grapa combinada con empuñadura negra



N° de pedido	Tamaño	F1 [kN]	F2 [kN]	Peso [g]
558028	1	1,0	1,0	340
558029	2	2,0	2,0	700
558030	3	3,0	3,0	1620



### Recomendación



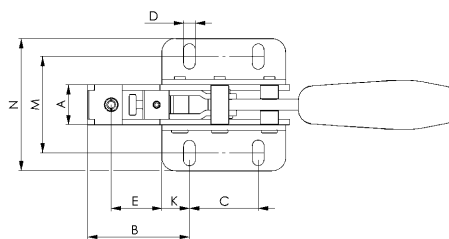
N° 6841,  
página 44



N° 6830,  
página 30



N° 6860P,  
página 122



### Tabla de medidas:

Tamaño	A	B	C	D	E	F	G	H	H1	H2	HW1 mín.	HW1 máx.	HW2 mín.	HW2 máx.	I	K	L	M	N	P
1	17,0	33	40	5,5	15	0,5	22	36,0	74	62	25	32	5	10	12	7,5	150	34,5-39,5	53	55
2	19,5	56	50	6,5	32	9,0	28	46,0	94	87	30	40	14	24	16	12,5	219	48,5-61,5	75	75
3	29,0	74	50	8,5	37	14,0	34	55,5	110	106	40	50	20	30	20	20,0	270	60,0-80,0	96	90

## Nº 6841

### Grapa rápida con desplazamiento axial con empuñadura roja

con pie angular. Grapa para compresión y tracción. (La barra de empuje y la empuñadura se mueven de forma simultánea). Guía larga de desplazamiento axial con rosca de fijación y tuerca. Galvanizado y pasivado. Remaches de acero inoxidable. Los de los tamaños 2 y 3 están insertados en manguitos templados por cementación. Piezas de la palanca y barra de empuje de acero templado. Puntos de apoyo engrasados. La palanca se puede girar hasta la base desde todas las posiciones del ángulo. Más ergonómico, empuñadura más resistente al aceite con apoyamano grande y componente blando.

Completo con tornillo de presión templado y galvanizado nº 6880.



Nº de pedido	Tamaño	F1 [kN]	F2 [kN]	Tornillo de apriete	Peso [g]
94094	0	0,8	0,8	M 4x20	65
94110	1	1,0	1,0	M 4x20	125
94128	2	2,0	2,0	M 6x25	245
94136	3	2,5	2,5	M 8x35	445
94151	5	4,5	4,5	M12x50	880
94367	5-M27	4,5	4,5	M12x50	900

¡También disponible en „ACERO FINO inoxidable“ (nº 6841NI) y en negro mate (nº 6841B)!

## Nº 6841Y

### Grapa rápida con desplazamiento axial con empuñadura amarilla



Nº de pedido	Tamaño	F1 [kN]	F2 [kN]	Tornillo de apriete	Peso [g]
557147	0	0,8	0,8	M 4x20	65
557148	1	1,0	1,0	M 4x20	125
557149	2	2,0	2,0	M 6x25	245
557150	3	2,5	2,5	M 8x35	445
557151	5	4,5	4,5	M12x50	880
557152	5-M27	4,5	4,5	M12x50	900

¡También disponible en „ACERO FINO inoxidable“ (nº 6841NIY)!

## Nº 6841J

### Grapa rápida con desplazamiento axial con empuñadura naranja



Nº de pedido	Tamaño	F1 [kN]	F2 [kN]	Tornillo de apriete	Peso [g]
557373	0	0,8	0,8	M 4x20	65
557374	1	1,0	1,0	M 4x20	125
557375	2	2,0	2,0	M 6x25	245
557376	3	2,5	2,5	M 8x35	445
557377	5	4,5	4,5	M12x50	880
557378	5-M27	4,5	4,5	M12x50	900

¡También disponible en „ACERO FINO inoxidable“ (nº 6841NIJ)!

## Nº 6841E

### Grapa rápida con desplazamiento axial con empuñadura azul



Nº de pedido	Tamaño	F1 [kN]	F2 [kN]	Tornillo de apriete	Peso [g]
557692	0	0,8	0,8	M 4x20	65
557693	1	1,0	1,0	M 4x20	125
557694	2	2,0	2,0	M 6x25	245
557695	3	2,5	2,5	M 8x35	445
557696	5	4,5	4,5	M12x50	880
557697	5-M27	4,5	4,5	M12x50	900

¡También disponible en „ACERO FINO inoxidable“ (nº 6841NIE)!

## N° 6841G

Grapa rápida con desplazamiento axial con empuñadura verde



N° de pedido	Tamaño	F1 [kN]	F2 [kN]	Tornillo de apriete	Peso [g]
557531	0	0,8	0,8	M 4x20	65
557532	1	1,0	1,0	M 4x20	125
557533	2	2,0	2,0	M 6x25	245
557534	3	2,5	2,5	M 8x35	445
557535	5	4,5	4,5	M12x50	880
557536	5-M27	4,5	4,5	M12x50	900

¡También disponible en „ACERO FINO inoxidable“ (n° 6841NIG)!

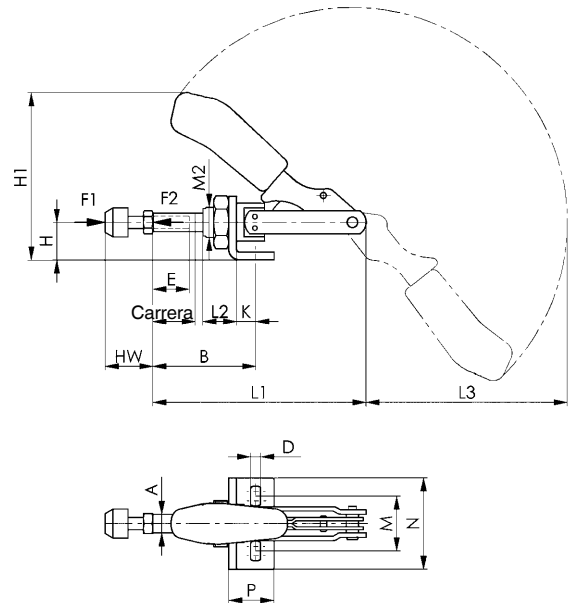
## N° 6841T

Grapa rápida con desplazamiento axial con empuñadura negra



N° de pedido	Tamaño	F1 [kN]	F2 [kN]	Tornillo de apriete	Peso [g]
558031	0	0,8	0,8	M 4x20	65
558032	1	1,0	1,0	M 4x20	125
558033	2	2,0	2,0	M 6x25	245
558034	3	2,5	2,5	M 8x35	445
558035	5	4,5	4,5	M12x50	880
558036	5-M27	4,5	4,5	M12x50	900

¡También disponible en „ACERO FINO inoxidable“ (n° 6841NIT)!



CAD

### Recomendación



N° 6844,  
página 48



N° 6845,  
página 50



N° 6842,  
página 52

### Tabla de medidas:

Tamaño	A	B mín.	B máx.	D	E	H	H1	Carrera	HW mín.	HW máx.	K	L1	L2	L3	M	M2	N	P
0	6,5	17,0	33,0	4,5	13	12	49,3	16	12	20	6,5	66,5	10	54,0	16,0	M10x1,0	25	16
1	8,0	24,5	44,5	4,5	20	15	60,5	20	12	20	7,0	91,0	16	74,0	16,0-19,5	M12x1,5	30	20
2	10,0	32,5	58,5	5,6	20	20	85,5	26	17	25	12,5	114,0	19	105,0	31,8-36,0	M16x1,5	50	34
3	12,0	37,0	69,0	6,5	30	25	108,0	32	22	35	13,0	140,0	22	127,5	29,5-42,5	M20x1,5	60	30
5	16,0	41,5	81,5	8,5	50	30	129,5	40	30	50	15,5	171,5	25	158,0	29,0-46,0	M24x1,5	65	35
5-M27	16,0	41,5	81,5	8,5	50	30	129,5	40	30	50	15,5	171,5	25	158,0	29,0-46,0	M27x2,0	65	35

## Nº 6840

### Grapa rápida con desplazamiento axial con empuñadura roja

**sin pie angular.** Grapa para compresión y tracción. (La barra de empuje y la empuñadura se mueven de forma simultánea). Guía larga de desplazamiento axial con rosca de fijación y tuerca. Galvanizada y pasivada. Remaches de acero inoxidable. Los de los tamaños 2 y 3 están insertados en mangos templados por cementación. Piezas de la palanca y barra de empuje de acero templado. Puntos de apoyo engrasados. Grapa rápida de desplazamiento axial con rosca frontal para montaje directo en paredes de chapa o en dispositivos. Más ergonómico, empuñadura más resistente al aceite con apoyamano grande y componente blando.

**Completa con tornillo de presión templado y galvanizado nº 6880.**



Nº de pedido	Tamaño	F1 [kN]	F2 [kN]	Tornillo de apriete	Peso [g]
93906	0	0,8	0,8	M 4x20	60
93914	1	1,0	1,0	M 4x20	100
93922	2	2,0	2,0	M 6x25	245
93930	3	2,5	2,5	M 8x35	330
93955	5	4,5	4,5	M12x50	700
94359	5-M27	4,5	4,5	M12x50	720

## Nº 6840Y

### Grapa rápida con desplazamiento axial con empuñadura amarilla



Nº de pedido	Tamaño	F1 [kN]	F2 [kN]	Tornillo de apriete	Peso [g]
557161	0	0,8	0,8	M 4x20	60
557162	1	1,0	1,0	M 4x20	100
557163	2	2,0	2,0	M 6x25	245
557164	3	2,5	2,5	M 8x35	330
557165	5	4,5	4,5	M12x50	700
557166	5-M27	4,5	4,5	M12x50	720

## Nº 6840J

### Grapa rápida con desplazamiento axial con empuñadura naranja



Nº de pedido	Tamaño	F1 [kN]	F2 [kN]	Tornillo de apriete	Peso [g]
557389	0	0,8	0,8	M 4x20	60
557390	1	1,0	1,0	M 4x20	100
557391	2	2,0	2,0	M 6x25	245
557392	3	2,5	2,5	M 8x35	330
557393	5	4,5	4,5	M12x50	700
557394	5-M27	4,5	4,5	M12x50	720

## Nº 6840E

### Grapa rápida con desplazamiento axial con empuñadura azul



Nº de pedido	Tamaño	F1 [kN]	F2 [kN]	Tornillo de apriete	Peso [g]
557699	0	0,8	0,8	M 4x20	60
557700	1	1,0	1,0	M 4x20	100
557701	2	2,0	2,0	M 6x25	245
557702	3	2,5	2,5	M 8x35	330
557703	5	4,5	4,5	M12x50	700
557704	5-M27	4,5	4,5	M12x50	720

## N° 6840G

Grapa rápida con desplazamiento axial con empuñadura verde



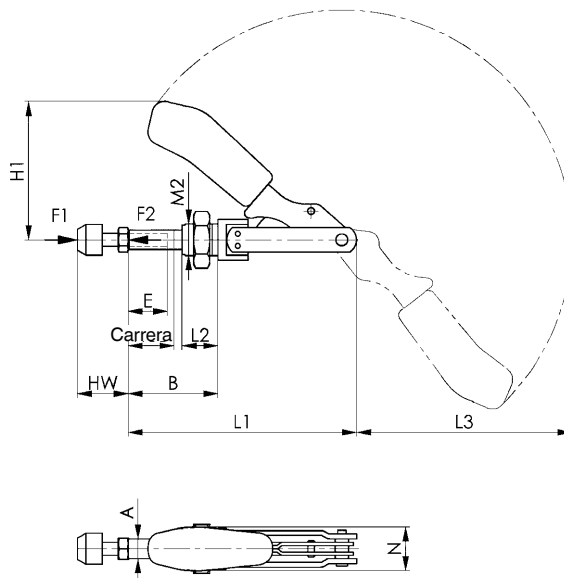
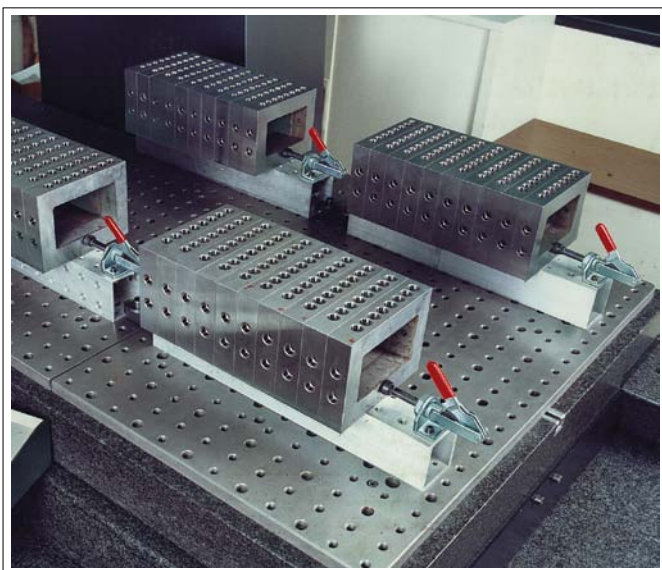
N° de pedido	Tamaño	F1 [kN]	F2 [kN]	Tornillo de apriete	Peso [g]
557537	0	0,8	0,8	M 4x20	60
557538	1	1,0	1,0	M 4x20	100
557539	2	2,0	2,0	M 6x25	245
557540	3	2,5	2,5	M 8x35	330
557541	5	4,5	4,5	M12x50	700
557542	5-M27	4,5	4,5	M12x50	720

## N° 6840T

Grapa rápida con desplazamiento axial con empuñadura negra



N° de pedido	Tamaño	F1 [kN]	F2 [kN]	Tornillo de apriete	Peso [g]
558037	0	0,8	0,8	M 4x20	60
558038	1	1,0	1,0	M 4x20	100
558039	2	2,0	2,0	M 6x25	245
558040	3	2,5	2,5	M 8x35	330
558041	5	4,5	4,5	M12x50	700
558042	5-M27	4,5	4,5	M12x50	720



CAD

### Recomendación



N° 6843,  
página 50



N° 6841,  
página 44



N° 6840S,  
página 78

### Tabla de medidas:

Tamaño	A	B mín.	B máx.	E	H1	Carrera	HW mín.	HW máx.	L1	L2	L3	M2	N
0	6,5	10,5	26,5	13	37,0	16	12	20	66,5	10	54	M10x1,0	15,0
1	8,0	17,5	37,5	20	45,5	20	12	20	91,0	16	74	M12x1,5	18,0
2	10,0	20,0	46,0	20	66,0	26	17	25	114,0	19	105	M16x1,5	22,0
3	12,0	24,0	56,0	30	82,5	32	22	35	140,0	22	127	M20x1,5	27,0
5	16,0	26,5	66,5	50	99,0	40	30	50	171,5	25	158	M24x1,5	34,5
5-M27	16,0	26,5	66,5	50	99,0	40	30	50	171,5	25	158	M27x2,0	34,5

## N° 6844

### Grapa rápida con desplazamiento axial con empuñadura roja

**Forma corta.** Grapa para compresión y tracción.  
 Guía larga de desplazamiento axial con rosca de fijación y tuerca. Galvanizada y pasivada. Remache de acero inoxidable. Tornillos de ajuste templados. Puntos de apoyo engrasados. Más ergonómico, empuñadura más resistente al aceite con apoyamano grande y componente blando.  
**Completa con tornillo de presión templado y galvanizado n° 6880.**



N° de pedido	Tamaño	F1 [kN]	F2 [kN]	Tornillo de apriete	Peso [g]
94300	2	1,0	1,0	M 6x25	130
94318	3	2,5	2,5	M 8x35	320
94334	5	4,0	4,0	M12x50	1200
92676	5-M27	4,0	4,0	M12x50	1200

¡También disponible en „ACERO FINO inoxidable“ (n° 6844NI)!

#### Aplicación:

La grapa rápida con desplazamiento axial se puede fijar en paredes de chapa o bien atornillarse en la estructura de los dispositivos utilizando roscas frontales. La fijación por grapa también se puede efectuar con el pie angular n° 6843.

## N° 6844Y

### Grapa rápida con desplazamiento axial con empuñadura amarilla



N° de pedido	Tamaño	F1 [kN]	F2 [kN]	Tornillo de apriete	Peso [g]
557167	2	1,0	1,0	M 6x25	130
557168	3	2,5	2,5	M 8x35	320
557169	5	4,0	4,0	M12x50	1200
557170	5-M27	4,0	4,0	M12x50	1200

¡También disponible en „ACERO FINO inoxidable“ (n° 6844NIY)!

## N° 6844J

### Grapa rápida con desplazamiento axial con empuñadura naranja



N° de pedido	Tamaño	F1 [kN]	F2 [kN]	Tornillo de apriete	Peso [g]
557397	2	1,0	1,0	M 6x25	130
557398	3	2,5	2,5	M 8x35	320
557399	5	4,0	4,0	M12x50	1200
557400	5-M27	4,0	4,0	M12x50	1200

¡También disponible en „ACERO FINO inoxidable“ (n° 6844NIJ)!

## N° 6844E

### Grapa rápida con desplazamiento axial con empuñadura azul



N° de pedido	Tamaño	F1 [kN]	F2 [kN]	Tornillo de apriete	Peso [g]
557710	2	1,0	1,0	M 6x25	130
557711	3	2,5	2,5	M 8x35	320
557712	5	4,0	4,0	M12x50	1200
557713	5-M27	4,0	4,0	M12x50	1200

¡También disponible en „ACERO FINO inoxidable“ (n° 6844NIE)!



## N° 6844G

Grapa rápida con desplazamiento axial con empuñadura verde



N° de pedido	Tamaño	F1 [kN]	F2 [kN]	Tornillo de apriete	Peso [g]
557548	2	1,0	1,0	M 6x25	130
557549	3	2,5	2,5	M 8x35	320
557550	5	4,0	4,0	M12x50	1200
557551	5-M27	4,0	4,0	M12x50	1200

¡También disponible en „ACERO FINO inoxidable“ (n° 6844NIG)!

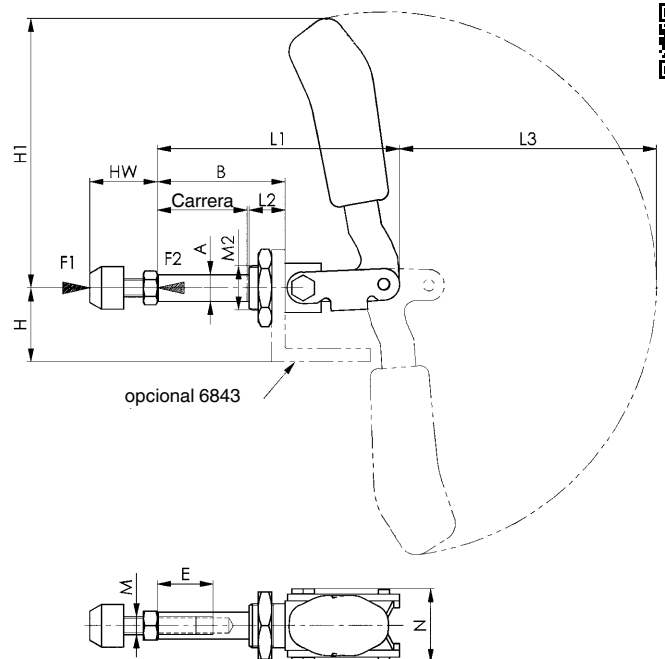
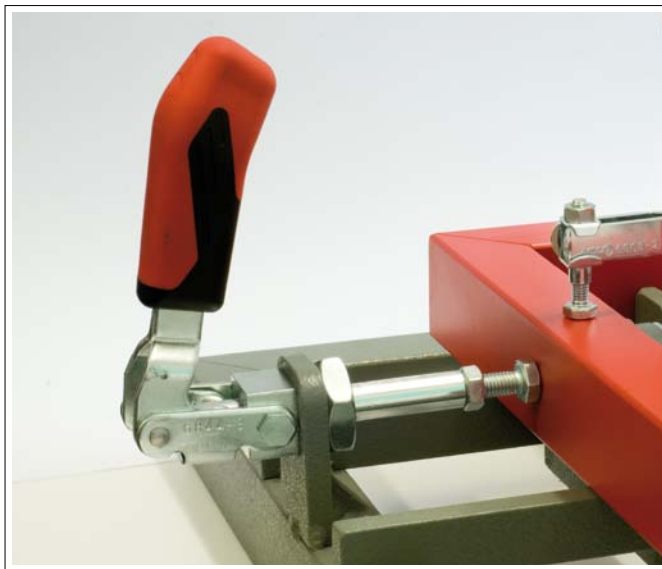
## N° 6844T

Grapa rápida con desplazamiento axial con empuñadura negra



N° de pedido	Tamaño	F1 [kN]	F2 [kN]	Tornillo de apriete	Peso [g]
558046	2	1,0	1,0	M 6x25	130
558047	3	2,5	2,5	M 8x35	320
558048	5	4,0	4,0	M12x50	1200
558049	5-M27	4,0	4,0	M12x50	1200

¡También disponible en „ACERO FINO inoxidable“ (n° 6844NIT)!



### Recomendación



N° 6843,  
página 50



N° 6860,  
página 42

### Tabla de medidas:

Tamaño	A	B	E	H	H1	Carrera	HW mín.	HW máx.	L1	L2	L3	M	M2	N
2	10	36	15	24	73	21,5	17	25	68,5	13	68	M6	M16x1,5	30,5
3	12	57	25	33	123	40,0	22	35	108,0	16	115	M8	M20x1,5	33,0
5	16	92	45	37	149	67,0	30	50	175,0	24	139	M12	M24x1,5	49,0
5-M27	16	92	45	37	149	67,0	30	50	175,0	24	139	M12	M27x2,0	49,0

## N° 6843

### Pie angular, pesado

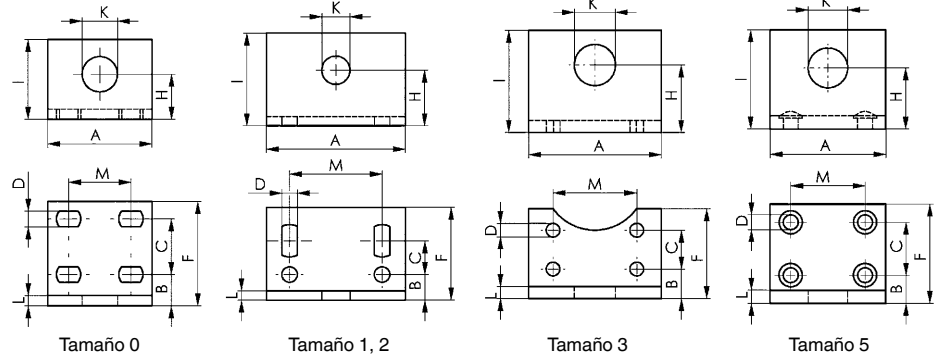
para n° 6840 y n° 6844. Área de aplicación ampliada mediante una altura de sujeción superior, para instalación en dispositivos. Fijación mediante 4 tornillos.

N° de pedido	Tamaño	A	B	C	D	F	H	I	K	L	M	Peso [g]
94003	0	30	9,0	16,0	4,5	30	13	23	10,2	3	15,5-20,5	35
94011	1	60	11,0	11-18	6,7	40	24	40	12,2	4	40,0	135
94029	2	60	11,0	11-18	6,7	40	24	40	16,2	5	40,0	160
94037	3	65	14,5	19,0	6,7	44	33	50	20,2	6	41,0	235
94052	5	70	17,0	32,0	9,0	60	37	60	24,0	8	45,0	450
94391	5-M27	70	17,0	32,0	9,0	60	37	60	27,0	8	45,0	440

También disponible en „ACERO FINO inoxidable“ (n° 6843NI)!



CAD



### Recomendación



## N° 6845

### Grapa rápida con desplazamiento axial

#### Grapa para compresión.

(La barra de empuje y la empuñadura se mueven en sentido contrario). Modelo con guía larga de desplazamiento axial. Cuerpo base de fundición maleable, lacada. Piezas de palanca y barra de empuje de acero templado, galvanizado y pasivado. Remaches de acero inoxidable que se insertan en los manguitos templados por cementación. Puntos de apoyo engrasados. Más ergonómico, empuñadura más resistente al aceite con apoyamano grande y componente blando.

Completa con tornillo de presión templado y galvanizado n° 6880-3.

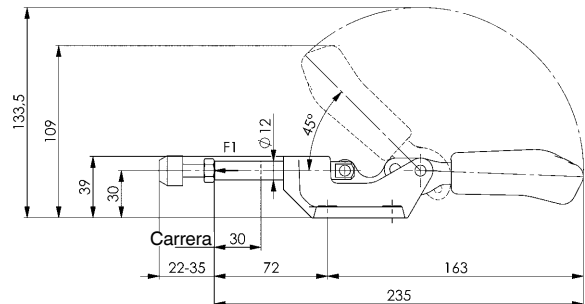
N° de pedido	Tamaño	F1 [kN]	Tornillo de apriete	Peso [g]
94243	3	4	M8x35	540

### Ventajas:

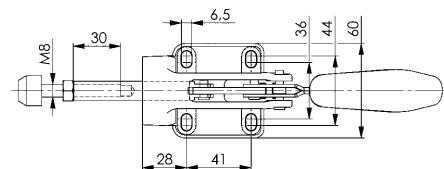
- Baja altura de construcción en posición de fijación
- Compatible con la grapa rápida de movimiento axial AMF n° 6842-3



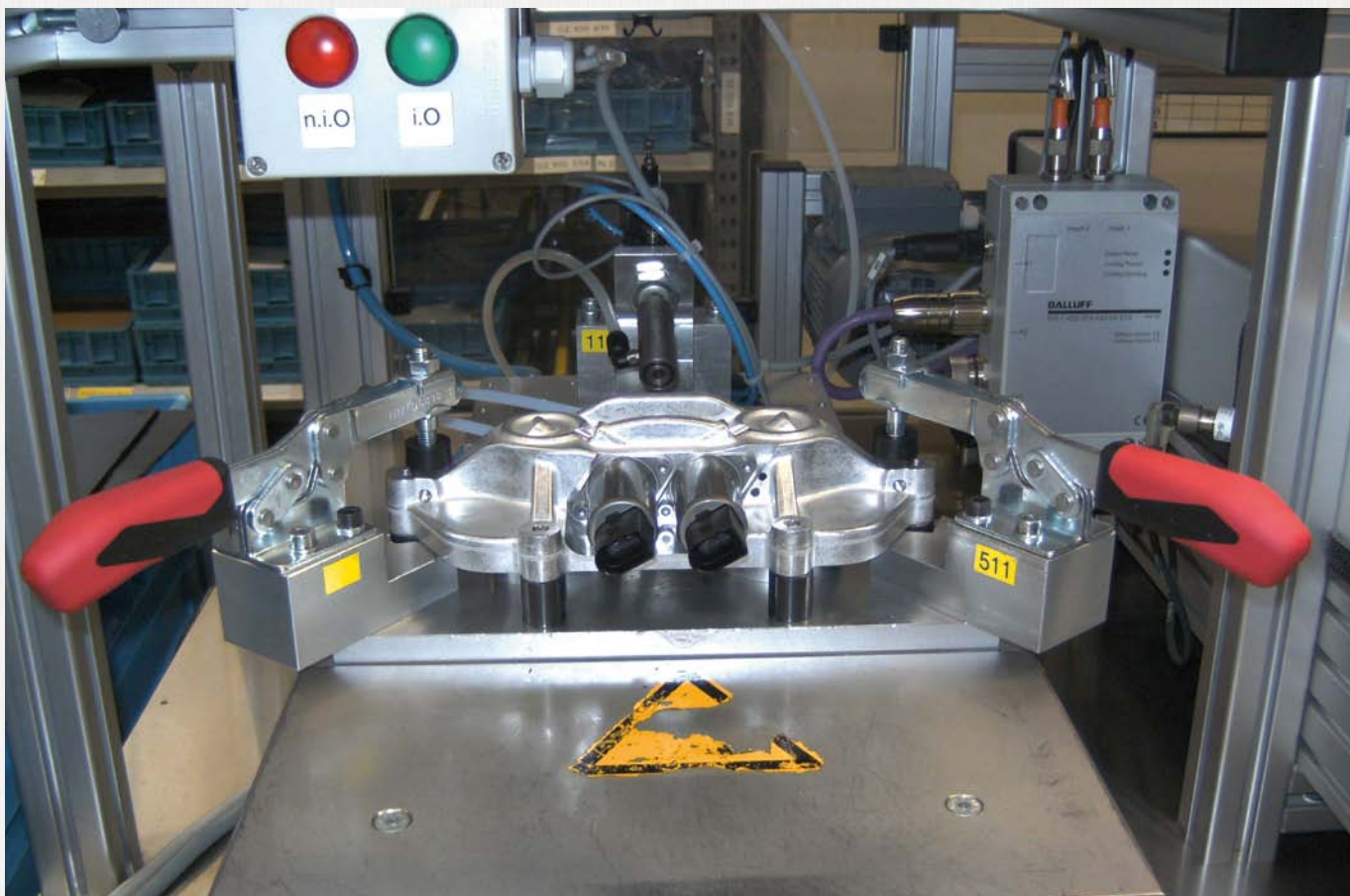
CAD



### Recomendación



Se reserva el derecho de cambios técnicos.



## N° 6842

### Grapa rápida pesada con desplazamiento axial con empuñadura roja

#### Grapa para compresión y tracción.

(barra de empuje y empuñadura en el mismo sentido). Modelo pesado con guías de desplazamiento largas. Cuerpo base de fundición maleable, pintado. Piezas de la palanca y barra de empuje de acero bonificado, galvanizado y pasivado. Remaches de acero inoxidable. Los de tamaño 3 están insertados en manguitos templados por cementación. Cojinetes engrasados. Empuñadura ergonómica y resistente al aceite con apoyamanos grande y componente blando.

Completa con tornillo de presión templado y galvanizado n.° 6880.

N° de pedido	Tamaño	F1 [kN]	F2 [kN]	Tornillo de apriete	Peso [g]
94235	3	4	4	M 8x35	540
94250	5	10	10	M12x50	1115
94276	7	25	25	M12x50	2840



## N° 6842Y

### Grapa rápida pesada con desplazamiento axial con empuñadura amarilla

N° de pedido	Tamaño	F1 [kN]	F2 [kN]	Tornillo de apriete	Peso [g]
557171	5	10	10	M12x50	1115
557172	7	25	25	M12x50	2840



## N° 6842J

### Grapa rápida pesada con desplazamiento axial con empuñadura naranja

N° de pedido	Tamaño	F1 [kN]	F2 [kN]	Tornillo de apriete	Peso [g]
557403	5	10	10	M12x50	1115
557404	7	25	25	M12x50	2840



## N° 6842E

### Grapa rápida pesada con desplazamiento axial con empuñadura azul

N° de pedido	Tamaño	F1 [kN]	F2 [kN]	Tornillo de apriete	Peso [g]
557714	5	10	10	M12x50	1115
557715	7	25	25	M12x50	2840



# AMF Grapa rápida pesada con desplazamiento axial

N° 6842G

Grapa rápida pesada con desplazamiento axial con empuñadura verde



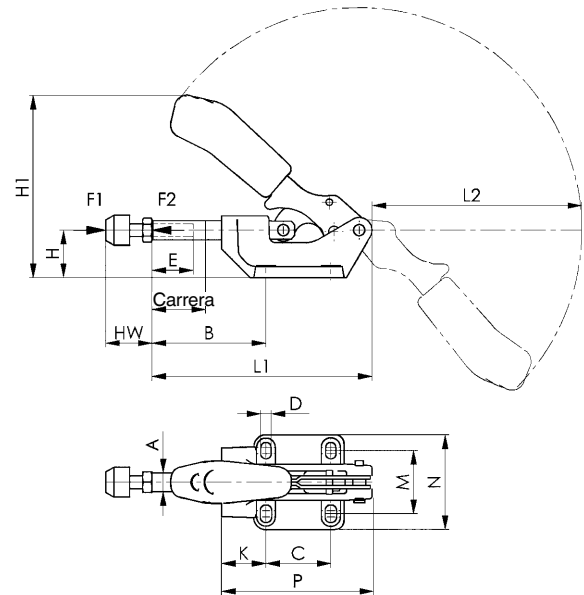
N° de pedido	Tamaño	F1 [kN]	F2 [kN]	Tornillo de apriete	Peso [g]
557561	5	10	10	M12x50	1115
557562	7	25	25	M12x50	2840

N° 6842T

Grapa rápida pesada con desplazamiento axial con empuñadura negra



N° de pedido	Tamaño	F1 [kN]	F2 [kN]	Tornillo de apriete	Peso [g]
558054	5	10	10	M12x50	1115
558055	7	25	25	M12x50	2840



CAD

**Recomendación**



N° 6841, página 44



N° 6842PL, página 55



N° 6860, página 42

**Tabla de medidas:**

Tamaño	A	B mín.	B máx.	C	D	E	H	H1	Carrera	HW mín.	HW máx.	K	L1	L2	M	N	P
3	12	40	72	41	6,5	30	30	116,0	32	22	35	28	139	135	36-44	60	95
5	16	58	98	41	8,5	50	38	137,5	40	30	50	45	174	156	41-50	71	121
7	22	59	105	70	11,0	50	55	179,0	50	30	50	45	218	192	57-65	93	158



Se reserva el derecho de cambios técnicos.

N° 6842PK

## Grapa rápida pesada con desplazamiento axial

con brazo soporte macizo.

Grapa para compresión y tracción.

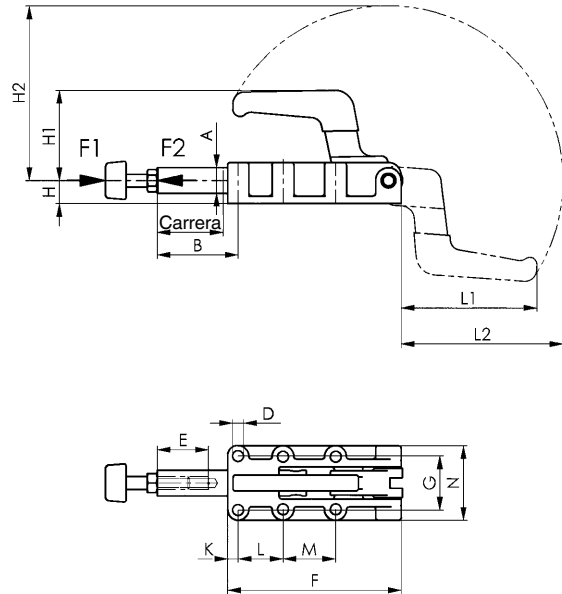
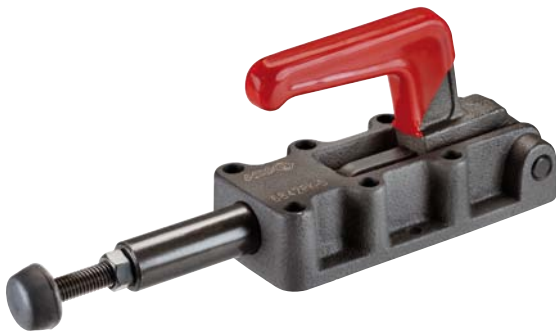
(La barra de empuje y la empuñadura se mueven en sentido contrario). Modelo pesado con guía larga de desplazamiento axial. Cuerpo base de fundición maleable, pavonada. Bulones templados. Piezas de la palanca y barra de empuje de acero templado y pavonado. Empuñadura de color rojo, plástico resistente al aceite.

Completa con tornillo de presión templado y galvanizado n° 6880.



CAD

N° de pedido	Tamaño	F1 [kN]	F2 [kN]	Tornillo de apriete	Peso [g]
92544	4	7	7	M 8x35	590
92569	5	12	12	M10x50	1650
92585	7	25	25	M12x50	4150
92601	8	45	45	M16x80	7420



### Recomendación



N° 6800,  
página 12



N° 6811P,  
página 24



N° 6842PL,  
página 55

### Tabla de medidas:

N° de pedido	Tamaño	A	B	D	E	F	G	H	H1	H2	Carrera	K	L	L1	L2	M	N
92544	4	14	63	5,5	30	90	33,3	12	42,5	96	32	25,0	36,5	69,0	88,0	-	47
92569	5	20	63	8,5	50	137	41,0	18	70,0	136	50	8,0	35,0	105,0	126,0	41	58
92585	7	25	114	10,5	50	198	54,0	22	93,5	196	75	12,0	45,0	151,5	183,5	45	84
92601	8	30	149	10,5	60	254	57,0	28	111,5	247	106	14,5	70,0	196,0	232,0	70	86

N° 6842PL

## Grapa rápida pesada con desplazamiento axial

con brazo soporte macizo modificable.

Grapa para compresión y tracción.

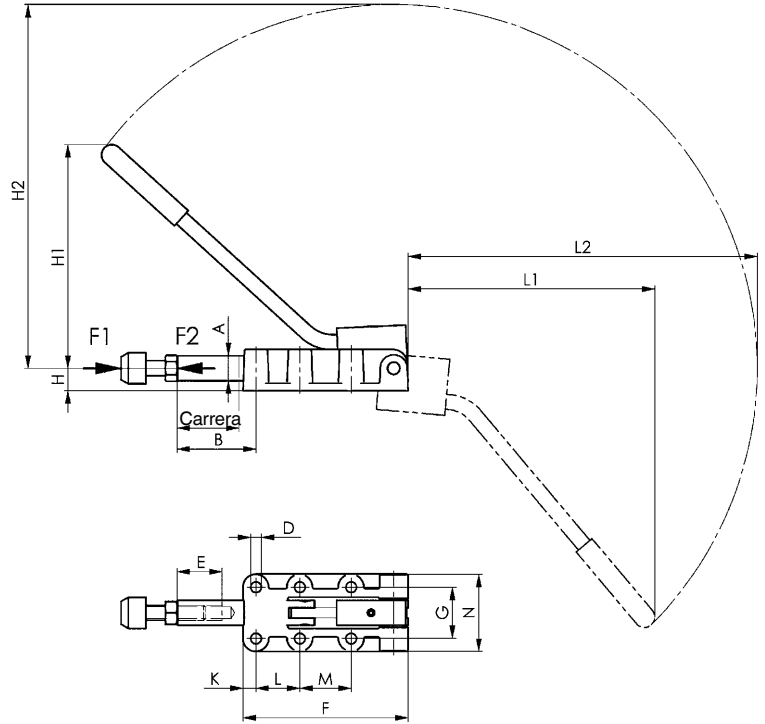
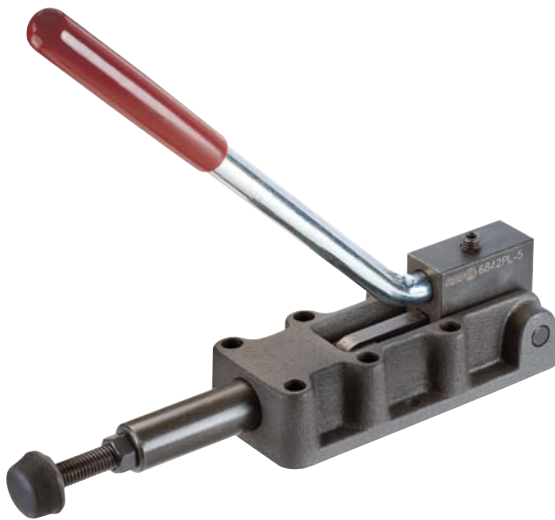
(La barra de empuje y la empuñadura se mueven de forma simultánea). Modelo pesado con guía larga de desplazamiento axial. Cuerpo base de fundición maleable, pavonada. Bulones templados. Piezas de la palanca y barra de empuje de acero templado y pavonado. Palanca galvanizada y pasivada con empuñadura de plástico rojo resistente al aceite.

Completa con tornillo de presión templado y galvanizado n° 6880.



CAD

N° de pedido	Tamaño	F1 [kN]	F2 [kN]	Tornillo de apriete	Peso [g]
92627	4	7	7	M 8x35	650
92643	5	12	12	M10x50	1600
92668	7	25	25	M12x50	4280
92684	8	45	45	M16x80	7720



### Recomendación



N° 6830,  
página 30



N° 6842,  
página 52



N° 6842PK,  
página 54

### Tabla de medidas:

N° de pedido	Tamaño	A	B	D	E	F	G	H	H1	H2	Carrera	K	L	L1	L2	M	N
92627	4	14	63	5,5	30	90	33,3	12	115,0	190,0	32	25,0	36,5	128	182	-	47
92643	5	20	63	8,5	50	137	41,0	18	178,5	290,5	50	8,0	35,0	197	279	41	58
92668	7	25	114	10,5	50	198	54,0	22	246,0	392,0	75	12,0	45,0	267	374	45	84
92684	8	30	149	10,5	60	254	57,0	28	323,0	523,0	106	14,5	70,0	365	501	70	86

## N° 6847

### Grapa rápida de gancho

Galvanizada y pasivada. Manguitos templados por cementación y engrasados. Remaches de acero inoxidable. Gancho y casquillo de apriete templados. Empuñadura de color rojo, resistente al aceite.

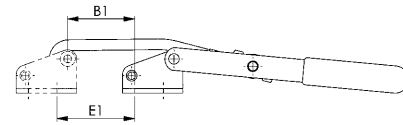
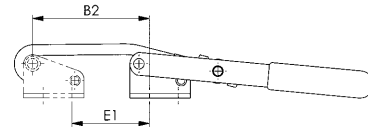
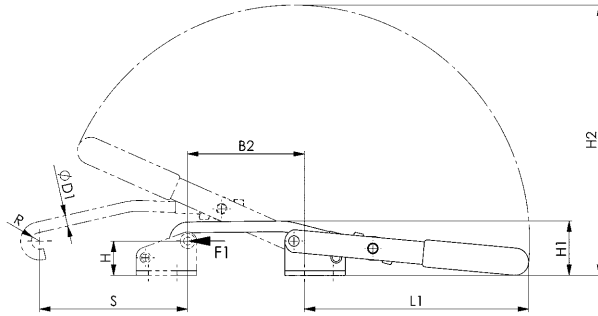
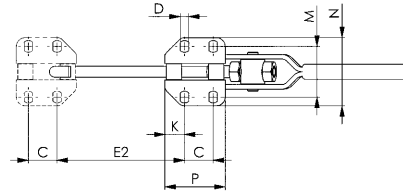
Más ergonómico, empuñadura más resistente al aceite con apoyamano grande y componente blando para el tamaño 1.



CAD

N° de pedido	Tamaño	F1 [kN]	Ajustes [mm]	Peso [g]
94524	1	2	8	100
94540	3	3	12	270
94565	5	5	14	850

¡También disponible en „ACERO FINO inoxidable“ (n° 6847NI)!



#### Recomendación



N° 6847S,  
página 79



N° 6848H,  
página 58

#### Tabla de medidas:

N° de pedido	Tamaño	B1	B2	C	D	ØD1	E1	E2	H	H1	H2	K	L1	M	N	P	R	S
94524	1	16-23	35-42	19	4,5	5,30	17-24	35-42	22,7	34,5	111	6	88	26,0-30,0	40	31	4,5	45
94540	3	32-44	65-77	19	5,5	7,10	39-51	72-84	22,7	36,0	181	13	149	31,5-35,5	45	40	5,5	98
94565	5	26-40	57-71	29	11,2	10,75	27-42	58-73	49,1	69,0	282	13	228	55,5-63,0	85	55	8,0	147

## N° 6847G

### Apoyo contrario

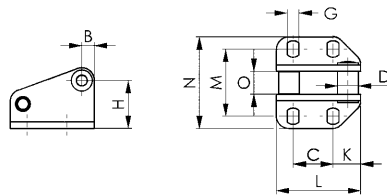
adecuado para n° 6847. Galvanizado y pasivado. Manguitos templados por cementación. Remache de acero inoxidable.



CAD

N° de pedido	Tamaño	Altura [mm]	Longitud [mm]	Peso [g]
94623	1	29	31	40
94649	3	29	40	70
94664	5	61	55	320

¡También disponible en „ACERO FINO inoxidable“ (n° 6847GN)!



#### Tabla de medidas:

N° de pedido	Tamaño	B	C	D	G	H	K	L	M	N	O
94623	1	6	19	8	4,5	22,7	6	31	26,0-30,0	40	6,9
94649	3	6	19	10	5,5	22,7	13	40	31,3-35,8	45	10,9
94664	5	12	29	15	11,2	49,1	13	55	56,5-64,0	86	13,8

Se reserva el derecho de cambios técnicos.



## N° 6847K

### Grapa rápida de gancho

para superficies de fijación cilíndricas.  
Galvanizada y pasivada.

Manguitos del rodamiento pasantes, templados por cementación y engrasados. Remache de acero inoxidable. Gancho y casquillo de apriete templados. Empuñadura de color rojo, plástico resistente al aceite. Fijación mediante tornillos cilíndricos ISO 4762 (DIN 912).



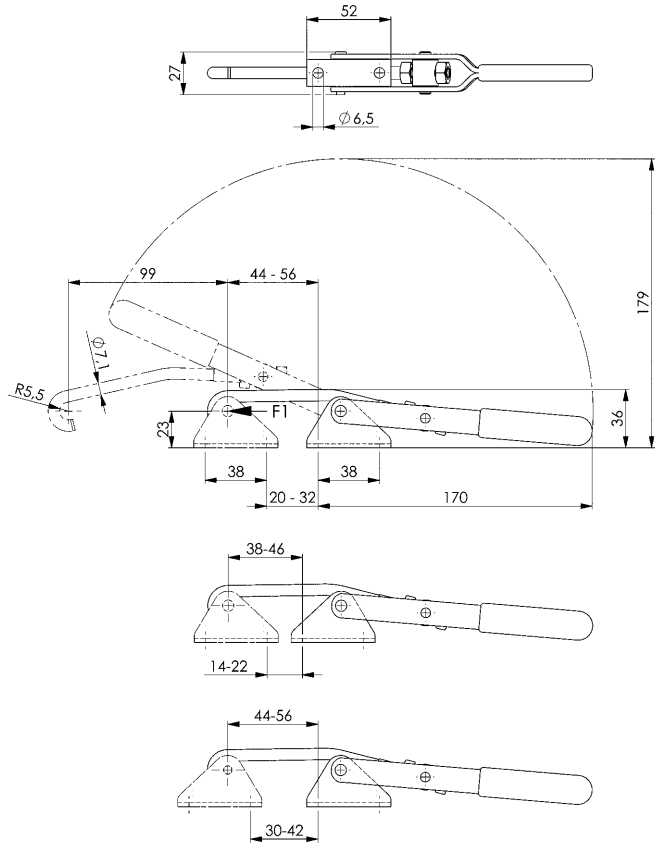
CAD

N° de pedido	Tamaño	F1 [kN]	Ajustes [mm]	Peso [g]
94680	3	3	22	270

¡También disponible en „ACERO FINO inoxidable“ (n° 6847KNI)!

### Nota:

El desplazamiento de ajuste se alcanza al girar el pie y cambiar el gancho de fijación.



### Recomendación



N° 6847S,  
página 79



N° 6849PH,  
página 62

## N° 6847GK

### Apoyo contrario

para superficies de fijación cilíndricas.  
Adecuado para grapas rápidas de gancho 6847K.  
Galvanizada y pasivada. Casquillo pasante templado por cementación. Remache de acero inoxidable. Fijación mediante tornillos cilíndricos ISO 4762 (DIN 912).



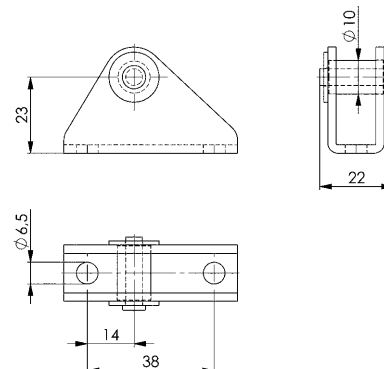
CAD

N° de pedido	Tamaño	Altura [mm]	Longitud [mm]	Peso [g]
94672	3	32	52	65

¡También disponible en „ACERO FINO inoxidable“ (n° 6847GKNI)!

### Nota:

Girando la contraestampa se puede ampliar el desplazamiento de la mordaza.

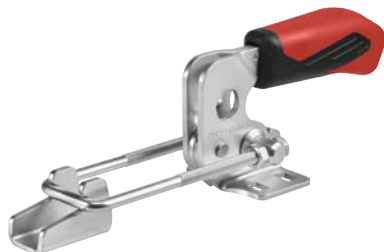


## N° 6848H

### Grapa rápida de gancho horizontal con empuñadura roja

Galvanizado y pasivado. Remaches de acero inoxidable que se insertan en los manguitos templados por cementación. Gancho templado. Puntos de apoyo engrasados. Más ergonómico, empuñadura más resistente al aceite con apoyamano grande y componente blando.

Completo con apoyo contrario.



N° de pedido	Tamaño	F1	Peso
		[kN]	
94698	2	1,6	120
94706	3	3,2	330
94714	4	7,0	810

¡También disponible en „ACERO FINO inoxidable“ (n° 6848HNI)!

## N° 6848HY

### Grapa rápida de gancho horizontal con empuñadura amarilla



N° de pedido	Tamaño	F1	Peso
		[kN]	
557173	2	1,6	120
557174	3	3,2	330
557175	4	7,0	810

¡También disponible en „ACERO FINO inoxidable“ (n° 6848HNIY)!

## N° 6848HJ

### Grapa rápida de gancho horizontal con empuñadura naranja

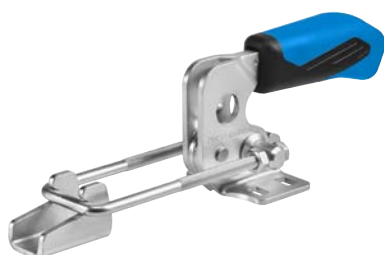


N° de pedido	Tamaño	F1	Peso
		[kN]	
557405	2	1,6	120
557406	3	3,2	330
557407	4	7,0	810

¡También disponible en „ACERO FINO inoxidable“ (n° 6848HNIJ)!

## N° 6848HE

### Grapa rápida de gancho horizontal con empuñadura azul



N° de pedido	Tamaño	F1	Peso
		[kN]	
557718	2	1,6	120
557719	3	3,2	330
557720	4	7,0	810

¡También disponible en „ACERO FINO inoxidable“ (n° 6848HNIIE)!

## N° 6848HG

Grapa rápida de gancho horizontal con empuñadura verde



N° de pedido	Tamaño	F1 [kN]	Peso [g]
557563	2	1,6	120
557564	3	3,2	330
557565	4	7,0	810

¡También disponible en „ACERO FINO inoxidable“ (n° 6848HNIG)!

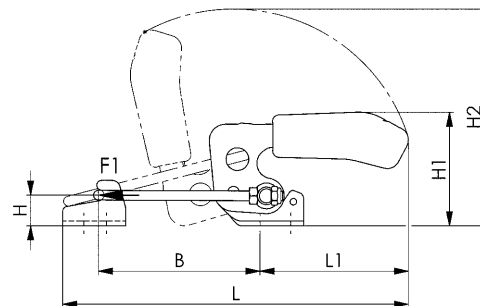
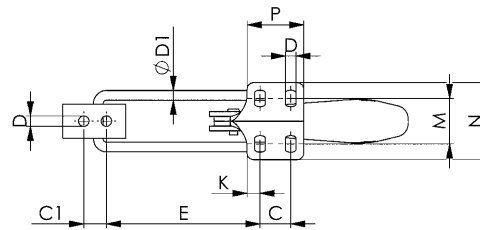
## N° 6848HT

Grapa rápida de gancho horizontal con empuñadura negra



N° de pedido	Tamaño	F1 [kN]	Peso [g]
558056	2	1,6	120
558057	3	3,2	330
558058	4	7,0	810

¡También disponible en „ACERO FINO inoxidable“ (n° 6848HNIT)!



CAD

### Recomendación



N° 6847SU,  
página 79



N° 6848V,  
página 60

### Tabla de medidas:

Tamaño	B mín.	B máx.	C	C1	D	ØD1	E mín.	E máx.	H	H1	H2	K	L mín.	L máx.	L1	M	N	P
2	42,0	76	13	11	5,2	4	38,0	72	12	47,0	99,0	6,4	125	159	69	19,5-23,5	38,0	26,0
3	53,5	101	19	14	6,5	6	48,6	96	19	70,0	135,5	8,0	169	216	93	24,5-32,0	48,0	35,0
4	66,0	130	32	19	8,5	8	59,0	123	26	94,5	171,5	9,5	209	273	111	35,0-46,0	64,3	53,5

## N° 6848V

### Grapa rápida de gancho vertical con empuñadura roja

Galvanizado y pasivado. Remaches de acero inoxidable que se insertan en los manguitos templados por cementación. Gancho templado. Puntos de apoyo engrasados. Más ergonómico, empuñadura más resistente al aceite con apoyamano grande y componente blando.

Completo con apoyo contrario.



N° de pedido	Tamaño	F1	Peso
		[kN]	[g]
94755	2	1,6	130
94763	3	3,2	340
94771	4	7,0	810

¡También disponible en „ACERO FINO inoxidable“ (n° 6848VNI)!

## N° 6848VY

### Grapa rápida de gancho vertical con empuñadura amarilla



N° de pedido	Tamaño	F1	Peso
		[kN]	[g]
557176	2	1,6	130
557177	3	3,2	340
557178	4	7,0	810

¡También disponible en „ACERO FINO inoxidable“ (n° 6848VNIY)!

## N° 6848VJ

### Grapa rápida de gancho vertical con empuñadura naranja



N° de pedido	Tamaño	F1	Peso
		[kN]	[g]
557408	2	1,6	130
557409	3	3,2	340
557411	4	7,0	810

¡También disponible en „ACERO FINO inoxidable“ (n° 6848VNIJ)!

## N° 6848VE

### Grapa rápida de gancho vertical con empuñadura azul



N° de pedido	Tamaño	F1	Peso
		[kN]	[g]
557721	2	1,6	130
557722	3	3,2	340
557723	4	7,0	810

¡También disponible en „ACERO FINO inoxidable“ (n° 6848VNIE)!

## N° 6848VG

Grapa rápida de gancho vertical con empuñadura verde



N° de pedido	Tamaño	F1 [kN]	Peso [g]
557566	2	1,6	130
557567	3	3,2	340
557568	4	7,0	810

¡También disponible en „ACERO FINO inoxidable“ (n° 6848VNIG)!

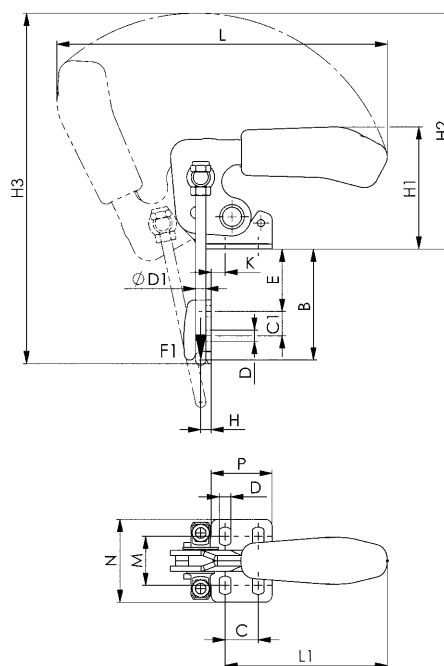
## N° 6848VT

Grapa rápida de gancho vertical con empuñadura negra



N° de pedido	Tamaño	F1 [kN]	Peso [g]
558126	2	1,6	130
558127	3	3,2	340
558128	4	7,0	810

¡También disponible en „ACERO FINO inoxidable“ (n° 6848VNIT)!



CAD

### Recomendación



N° 6847,  
página 56



N° 6848H,  
página 58



N° 6849PH,  
página 62

### Tabla de medidas:

Tamaño	B mín.	B máx.	C	C1	D	ØD1	E mín.	E máx.	H	H1	H2	H3	K	L	L1	M	N	P
2	24,0	47	13	11	5,2	4	5,0	28	4,5	47,0	99	150	6,8	158	69	19,5-23,5	38,0	26,0
3	33,0	63	19	14	6,5	6	6,5	36	6,0	70,0	137	172	8,0	190	93	24,5-32,5	48,0	35,0
4	43,0	81	32	19	8,5	8	9,0	47	8,0	94,5	168	254	9,5	239	111	35,0-46,0	64,5	53,5

Se reserva el derecho de cambios técnicos.

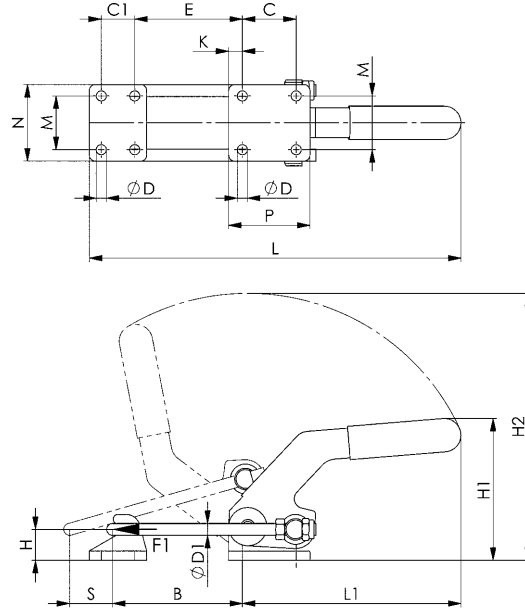
## N° 6849PH

### Grapa rápida de gancho pesada

para fuerzas de sujeción elevadas. Bulones de acero templado, rectificadas, engrasados permanentemente y montados en manguitos con anillas de seguridad. El bulón de fijación está posicionado en el centro con anillas de seguridad. Pie y apoyo contrario de acero moldeado, brazo de la palanca de fundición maleable, pavonado. Estribo de sujeción, perno de sujeción y tuercas templados y galvanizados. Empuñadura de color rojo, resistente al aceite. **Completo con apoyo contrario.**



N° de pedido	Tamaño	F1 [kN]	Ajustes [mm]	Peso [g]
93849	4	15	66	2830
93856	5	27	65	4020



#### Recomendación



N° 6847K,  
página 57



N° 6848H,  
página 58



N° 6811P,  
página 24

#### Tabla de medidas:

N° de pedido	Tamaño	B	C	C1	ØD1	D	E	H	H1	H2	K	L	L1	M	N	P	S
93849	4	42-107	45	28	8,5	10	24-90	26	122	228	12,0	245-311	183	45	64	68	44
93856	5	49-114	57	35	10,5	12	28-93	32	146	285	12,5	313-378	238	57	82	86	47



## LAS VENTAJAS DE LOS BLOQUEO DE SEGURIDAD

El bloqueo de seguridad inmoviliza el brazo soporte de la grapa manual tanto cuando se encuentra en la posición abierta como en la cerrada. Así se evita que, involuntariamente, el brazo soporte se mueva en montajes muy pesados o que se suelte bajo el efecto de las vibraciones.

**La seguridad en el puesto de trabajo es lo primero.**



### N° 6800S

#### Grapa rápida vertical con empuñadura roja y bloqueo de seguridad

para posición cerrada y abierta.

Con brazo soporte abierto y pie horizontal.

Galvanizada y pasivada. Remaches de acero inoxidable que se insertan en los manguitos templados por cementación. Puntos de apoyo engrasados.

Más ergonómico, empuñadura más resistente al aceite con apoyamano grande y componente blando. Pieza de fijación de seguridad con protección para los dedos. Seguro contra pérdida para el tornillo de presión en el extremo del brazo de sujeción.

Completa con tornillo de presión templado y galvanizado n° 6890.



N° de pedido	Tamaño	F1 [kN]	F2 [kN]	Tornillo de apriete	Peso [g]
90134	2	1,0	1,2	M6x35	260
90142	3	1,4	2,5	M8x45	470
90159	4	2,0	3,0	M8x65	690

### N° 6800SY

#### Grapa rápida vertical con empuñadura amarilla y bloqueo de seguridad



N° de pedido	Tamaño	F1 [kN]	F2 [kN]	Tornillo de apriete	Peso [g]
557179	2	1,0	1,2	M6x35	260
557180	3	1,4	2,5	M8x45	470
557181	4	2,0	3,0	M8x65	690

### N° 6800SJ

#### Grapa rápida vertical con empuñadura naranja y bloqueo de seguridad



N° de pedido	Tamaño	F1 [kN]	F2 [kN]	Tornillo de apriete	Peso [g]
557417	2	1,0	1,2	M6x35	260
557418	3	1,4	2,5	M8x45	470
557419	4	2,0	3,0	M8x65	690



## N° 6800SE

Grapa rápida vertical con empuñadura azul y bloqueo de seguridad



N° de pedido	Tamaño	F1 [kN]	F2 [kN]	Tornillo de apriete	Peso [g]
557724	2	1,0	1,2	M6x35	260
557725	3	1,4	2,5	M8x45	470
557726	4	2,0	3,0	M8x65	690

## N° 6800SG

Grapa rápida vertical con empuñadura verde y bloqueo de seguridad



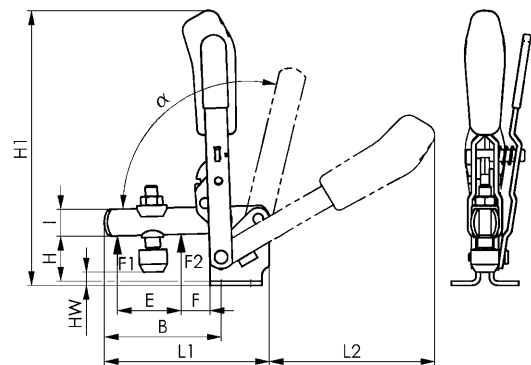
N° de pedido	Tamaño	F1 [kN]	F2 [kN]	Tornillo de apriete	Peso [g]
557569	2	1,0	1,2	M6x35	260
557570	3	1,4	2,5	M8x45	470
557571	4	2,0	3,0	M8x65	690

## N° 6800ST

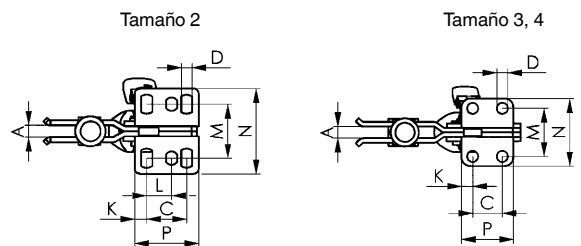
Grapa rápida vertical con empuñadura negra y bloqueo de seguridad



N° de pedido	Tamaño	F1 [kN]	F2 [kN]	Tornillo de apriete	Peso [g]
558129	2	1,0	1,2	M6x35	260
558130	3	1,4	2,5	M8x45	470
558131	4	2,0	3,0	M8x65	690



### Recomendación



### Tabla de medidas:

Tamaño	A	B	C	D	E	F	H	H1	HW mín.	HW máx.	I	K	L	L1	L2	M	N	P	α	α*
2	6	52	20	5,5	25	11	23,0	139,5	-3	4,5	12	6,0	12,5	78	89	23-31	43	32	105°	60°
3	8	79	20	7,5	36	19	33,0	186,0	2	11,0	18	7,5	-	112	112	32,5	46	35	105°	60°
4	10	101	32	8,6	54	16	42,5	221,0	-6	22,5	20	13,0	-	141	130	45,0	64	53	105°	60°

\* El ángulo de apertura puede modificarse presionando una espiga de ajuste.

Se reserva el derecho de cambios técnicos.

## N° 6802S

### Grapa rápida vertical con empuñadura roja y bloqueo de seguridad

para posición cerrada y abierta.

Con brazo soporte abierto y pie vertical.

Galvanizada y pasivada. Remaches de acero inoxidable que se insertan en los manguitos templados por cementación. Puntos de apoyo engrasados.

Más ergonómico, empuñadura más resistente al aceite con apoyamano grande y componente blando. Pieza de fijación de seguridad con protección para los dedos. Seguro contra pérdida para el tornillo de presión en el extremo del brazo de sujeción.

Completa con tornillo de presión templado y galvanizado n° 6890.



N° de pedido	Tamaño	F1 [kN]	F2 [kN]	Tornillo de apriete	Peso [g]
90209	2	1,0	1,2	M6x35	175
90274	3	1,4	2,5	M8x45	470
90282	4	2,0	3,0	M8x65	690

## N° 6802SY

### Grapa rápida vertical con empuñadura amarilla y bloqueo de seguridad



N° de pedido	Tamaño	F1 [kN]	F2 [kN]	Tornillo de apriete	Peso [g]
557182	2	1,0	1,2	M6x35	175
557183	3	1,4	2,5	M8x45	470
557184	4	2,0	3,0	M8x65	690

## N° 6802SJ

### Grapa rápida vertical con empuñadura naranja y bloqueo de seguridad



N° de pedido	Tamaño	F1 [kN]	F2 [kN]	Tornillo de apriete	Peso [g]
557420	2	1,0	1,2	M6x35	175
557421	3	1,4	2,5	M8x45	470
557422	4	2,0	3,0	M8x65	690

## N° 6802SE

### Grapa rápida vertical con empuñadura azul y bloqueo de seguridad



N° de pedido	Tamaño	F1 [kN]	F2 [kN]	Tornillo de apriete	Peso [g]
557735	2	1,0	1,2	M6x35	175
557736	3	1,4	2,5	M8x45	470
557737	4	2,0	3,0	M8x65	690

## N° 6802SG

Grapa rápida vertical con empuñadura verde y bloqueo de seguridad



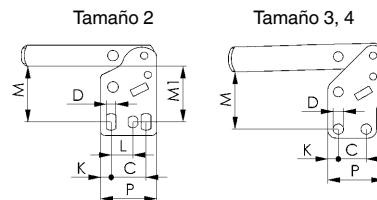
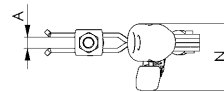
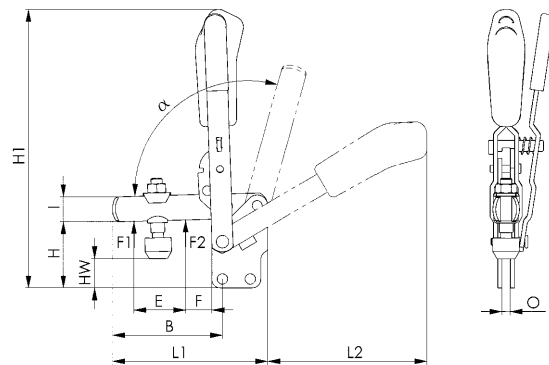
N° de pedido	Tamaño	F1 [kN]	F2 [kN]	Tornillo de apriete	Peso [g]
557572	2	1,0	1,2	M6x35	175
557573	3	1,4	2,5	M8x45	470
557574	4	2,0	3,0	M8x65	690

## N° 6802ST

Grapa rápida vertical con empuñadura negra y bloqueo de seguridad



N° de pedido	Tamaño	F1 [kN]	F2 [kN]	Tornillo de apriete	Peso [g]
558136	2	1,0	1,2	M6x35	175
558137	3	1,4	2,5	M8x45	470
558138	4	2,0	3,0	M8x65	690



CAD

### Recomendación



N° 6895,  
página 154



N° 6802,  
página 14



N° 6820A,  
página 124

### Tabla de medidas:

Tamaño	A	B	C	D	E	F	H	H1	HW mín.	HW máx.	I	K	L	L1	L2	M	M1	N	O	P	α	α*
2	6	52	20	5,5	25	11	38	154	11,5	19,5	12	6,0	12,5	78	89	28,5-32	30	37,5	5	32	105°	60°
3	8	79	20	7,5	37	19	48	200	10,0	18,5	18	7,5	-	111	114	41,0	-	48,0	6	40	105°	60°
4	10	101	32	8,6	54	16	65	244	16,5	45,5	20	13,0	-	141	130	55,5	-	53,0	8	53	105°	60°

\* El ángulo de apertura puede modificarse presionando una espiga de ajuste.

Se reserva el derecho de cambios técnicos.

## N° 6803S

### Grapa rápida vertical con empuñadura roja y bloqueo de seguridad

para posición cerrada y abierta.

Con brazo soporte abierto y pie angular.

Galvanizada y pasivada. Remaches de acero inoxidable que se insertan en los manguitos templados por cementación. Puntos de apoyo engrasados.

Más ergonómico, empuñadura más resistente al aceite con apoyamano grande y componente blando. Pieza de fijación de seguridad con protección para los dedos. Seguro contra pérdida para el tornillo de presión en el extremo del brazo de sujeción.

Completa con tornillo de presión templado y galvanizado n° 6890.



N° de pedido	Tamaño	F1 [kN]	F2 [kN]	Tornillo de apriete	Peso [g]
90357	2	1,0	1,2	M6x35	250
90365	3	1,4	2,5	M8x45	535
90373	4	2,0	3,0	M8x65	750

## N° 6803SY

### Grapa rápida vertical con empuñadura amarilla y bloqueo de seguridad



N° de pedido	Tamaño	F1 [kN]	F2 [kN]	Tornillo de apriete	Peso [g]
557202	2	1,0	1,2	M6x35	250
557203	3	1,4	2,5	M8x45	535
557204	4	2,0	3,0	M8x65	750

## N° 6803SJ

### Grapa rápida vertical con empuñadura naranja y bloqueo de seguridad



N° de pedido	Tamaño	F1 [kN]	F2 [kN]	Tornillo de apriete	Peso [g]
557423	2	1,0	1,2	M6x35	250
557424	3	1,4	2,5	M8x45	535
557425	4	2,0	3,0	M8x65	750

## N° 6803SE

### Grapa rápida vertical con empuñadura azul y bloqueo de seguridad



N° de pedido	Tamaño	F1 [kN]	F2 [kN]	Tornillo de apriete	Peso [g]
557738	2	1,0	1,2	M6x35	250
557739	3	1,4	2,5	M8x45	535
557740	4	2,0	3,0	M8x65	750

## N° 6803SG

Grapa rápida vertical con empuñadura verde y bloqueo de seguridad



N° de pedido	Tamaño	F1 [kN]	F2 [kN]	Tornillo de apriete	Peso [g]
557575	2	1,0	1,2	M6x35	250
557576	3	1,4	2,5	M8x45	535
557577	4	2,0	3,0	M8x65	750

## N° 6803ST

Grapa rápida vertical con empuñadura negra y bloqueo de seguridad



N° de pedido	Tamaño	F1 [kN]	F2 [kN]	Tornillo de apriete	Peso [g]
558149	2	1,0	1,2	M6x35	250
558150	3	1,4	2,5	M8x45	535
558151	4	2,0	3,0	M8x65	750

### Recomendación



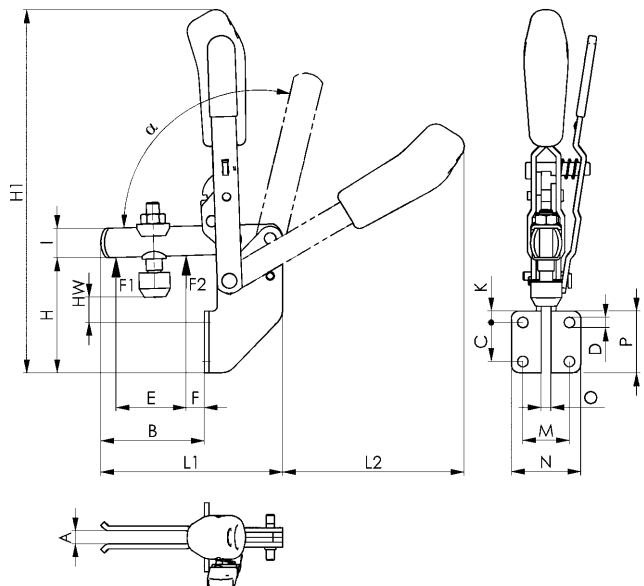
N° 6896,  
página 153



N° 6803,  
página 16



N° 6821A,  
página 125



CAD

### Tabla de medidas:

Tamaño	A	B	C	D	E	F	H	H1	HW mín.	HW máx.	I	K	L1	L2	M	N	O	P	$\alpha$	$\alpha^*$
2	6	40	20	5,5	25	9	61	180	2	11	12	6	78	63	25,5	38	5	32	105°	60°
3	8	65	24	6,5	43	11	71	243	6	18	18	7	112	111	28,5	43	6	38	105°	60°
4	10	84	32	8,5	50	17	102	280	11	40	20	54	140	129	32,0	52	8	96	105°	60°

\* El ángulo de apertura puede modificarse presionando una espiga de ajuste.

Se reserva el derecho de cambios técnicos.

## N° 6804S

### Grapa rápida vertical con empuñadura roja y bloqueo de seguridad

para posición cerrada y abierta.

Con brazo soporte macizo y pie horizontal.

Galvanizada y pasivada. Remaches de acero inoxidable que se insertan en los manguitos templados por cementación. Puntos de apoyo engrasados.

Más ergonómico, empuñadura más resistente al aceite con apoyamano grande y componente blando. Pieza de fijación de seguridad con protección para los dedos.

Completa con tornillo de presión templado y galvanizado n° 6890 y casquillo para soldar.



N° de pedido	Tamaño	F1 [kN]	F2 [kN]	Tornillo de apriete	Peso [g]
90399	3	1,4	2,5	M8x45	470
90407	4	2,0	3,0	M8x65	690

## N° 6804SY

### Grapa rápida vertical con empuñadura amarilla y bloqueo de seguridad



N° de pedido	Tamaño	F1 [kN]	F2 [kN]	Tornillo de apriete	Peso [g]
557205	3	1,4	2,5	M8x45	470

## N° 6804SJ

### Grapa rápida vertical con empuñadura naranja y bloqueo de seguridad



N° de pedido	Tamaño	F1 [kN]	F2 [kN]	Tornillo de apriete	Peso [g]
557426	3	1,4	2,5	M8x45	470

## N° 6804SE

### Grapa rápida vertical con empuñadura azul y bloqueo de seguridad



N° de pedido	Tamaño	F1 [kN]	F2 [kN]	Tornillo de apriete	Peso [g]
557746	3	1,4	2,5	M8x45	470

## N° 6804SG

Grapa rápida vertical con empuñadura verde y bloqueo de seguridad



N° de pedido	Tamaño	F1 [kN]	F2 [kN]	Tornillo de apriete	Peso [g]
557578	3	1,4	2,5	M8x45	470

## N° 6804ST

Grapa rápida vertical con empuñadura negra y bloqueo de seguridad



N° de pedido	Tamaño	F1 [kN]	F2 [kN]	Tornillo de apriete	Peso [g]
558155	3	1,4	2,5	M8x45	470

### Recomendación



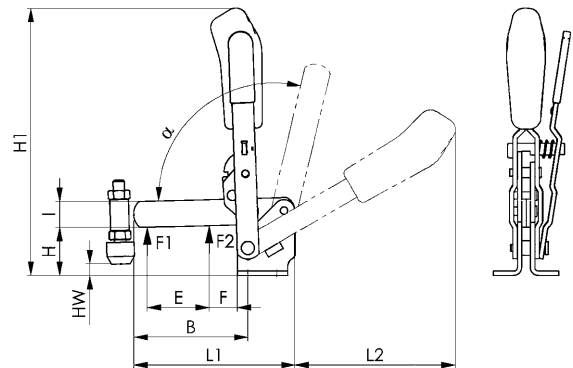
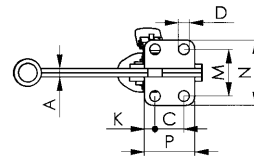
N° 6886,  
página 151



N° 6804,  
página 18



N° 6834S,  
página 76



### Tabla de medidas:

Tamaño	A	B	C	D	E	F	H	H1	HW mín.	HW máx.	I	K	L1	L2	M	N	P	$\alpha$	$\alpha^*$
3	6	81	20	7,1	43	19	48,0	186	0	12	18	7,5	112	112	32	46	35	105°	60°
4	8	101	32	8,5	61	16	42,5	220	-8	21	20	13,0	140	130	45	64	53	105°	60°

\* El ángulo de abertura puede modificarse presionando una espiga de ajuste.

Se reserva el derecho de cambios técnicos.

## N° 6830S

### Grapa rápida horizontal con empuñadura roja y bloqueo de seguridad

para posición cerrada y abierta.

Con brazo soporte abierto y pie horizontal.

Galvanizada y pasivada. Remaches de acero inoxidable que se insertan en los manguitos templados por cementación. Puntos de apoyo engrasados.

Más ergonómico, empuñadura más resistente al aceite con apoyamano grande y componente blando. Seguro contra pérdida para el tornillo de presión en el extremo del brazo de sujeción.

Completa con tornillo de presión templado y galvanizado n° 6890.



N° de pedido	Tamaño	F1 [kN]	F2 [kN]	Tornillo de apriete	Peso [g]
92650	3	1,8	2,5	M8x45	390
93112	4	2,0	3,0	M8x65	800

#### Nota:

Detección de sensor adecuada para el tamaño 3: véase el n° 6897S.

## N° 6830SY

### Grapa rápida horizontal con empuñadura amarilla y bloqueo de seguridad



N° de pedido	Tamaño	F1 [kN]	F2 [kN]	Tornillo de apriete	Peso [g]
557206	3	1,8	2,5	M8x45	390
557207	4	2,0	3,0	M8x65	800

## N° 6830SJ

### Grapa rápida horizontal con empuñadura naranja y bloqueo de seguridad



N° de pedido	Tamaño	F1 [kN]	F2 [kN]	Tornillo de apriete	Peso [g]
557427	3	1,8	2,5	M8x45	390
557428	4	2,0	3,0	M8x65	800

## N° 6830SE

### Grapa rápida horizontal con empuñadura azul y bloqueo de seguridad



N° de pedido	Tamaño	F1 [kN]	F2 [kN]	Tornillo de apriete	Peso [g]
557747	3	1,8	2,5	M8x45	390
557748	4	2,0	3,0	M8x65	800



## N° 6830SG

Grapa rápida horizontal con empuñadura verde y bloqueo de seguridad



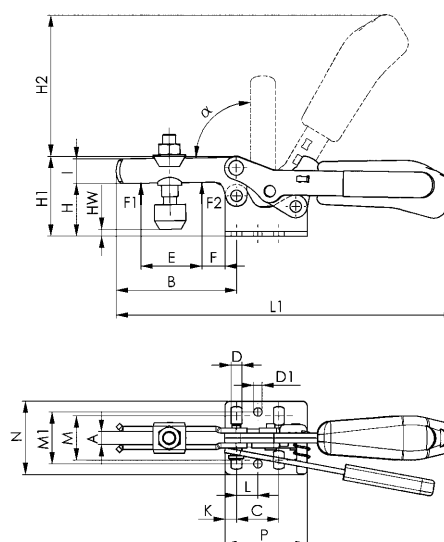
N° de pedido	Tamaño	F1 [kN]	F2 [kN]	Tornillo de apriete	Peso [g]
557579	3	1,8	2,5	M8x45	390
557580	4	2,0	3,0	M8x65	800

## N° 6830ST

Grapa rápida horizontal con empuñadura negra y bloqueo de seguridad



N° de pedido	Tamaño	F1 [kN]	F2 [kN]	Tornillo de apriete	Peso [g]
558156	3	1,8	2,5	M8x45	390
558157	4	2,0	3,0	M8x65	800



CAD

### Tabla de medidas:

Tamaño	A	B	C	D	D1	E	F	H	H1	H2	HW mín.	HW máx.	I	K	L	L1	M	M1	N	P	α
3	8	73	25,7	6,5	5,1	38	14	32	48,5	86,0	-2	9	15	7	13,0	206	22,0-31,8	31,6	45,5	50	90°
4	10	113	41,0	8,5	8,5	63	27	45	75,0	126,5	-4	24	20	8	20,5	287	29,0-43,0	43,0	58	57	90°

Se reserva el derecho de cambios técnicos.

## N° 6832S

### Grapa rápida horizontal con empuñadura roja y bloqueo de seguridad

para posición cerrada y abierta.

Con brazo soporte abierto y pie vertical.

Galvanizada y pasivada. Remaches de acero inoxidable que se insertan en los manguitos templados por cementación. Puntos de apoyo engrasados.

Más ergonómico, empuñadura más resistente al aceite con apamano grande y componente blando. Seguro contra pérdida para el tornillo de presión en el extremo del brazo de sujeción.

Completa con tornillo de presión templado y galvanizado n° 6890.



N° de pedido	Tamaño	F1 [kN]	F2 [kN]	Tornillo de apriete	Peso [g]
93195	3	1,8	2,5	M8x45	390
93260	4	2,0	3,0	M8x65	800

## N° 6832SY

### Grapa rápida horizontal con empuñadura amarilla y bloqueo de seguridad



N° de pedido	Tamaño	F1 [kN]	F2 [kN]	Tornillo de apriete	Peso [g]
557209	3	1,8	2,5	M8x45	390
557210	4	2,0	3,0	M8x65	800

## N° 6832SJ

### Grapa rápida horizontal con empuñadura naranja y bloqueo de seguridad



N° de pedido	Tamaño	F1 [kN]	F2 [kN]	Tornillo de apriete	Peso [g]
557429	3	1,8	2,5	M8x45	390
557430	4	2,0	3,0	M8x65	800

## N° 6832SE

### Grapa rápida horizontal con empuñadura azul y bloqueo de seguridad



N° de pedido	Tamaño	F1 [kN]	F2 [kN]	Tornillo de apriete	Peso [g]
557749	3	1,8	2,5	M8x45	390
557750	4	2,0	3,0	M8x65	800

## N° 6832SG

Grapa rápida horizontal con empuñadura verde y bloqueo de seguridad



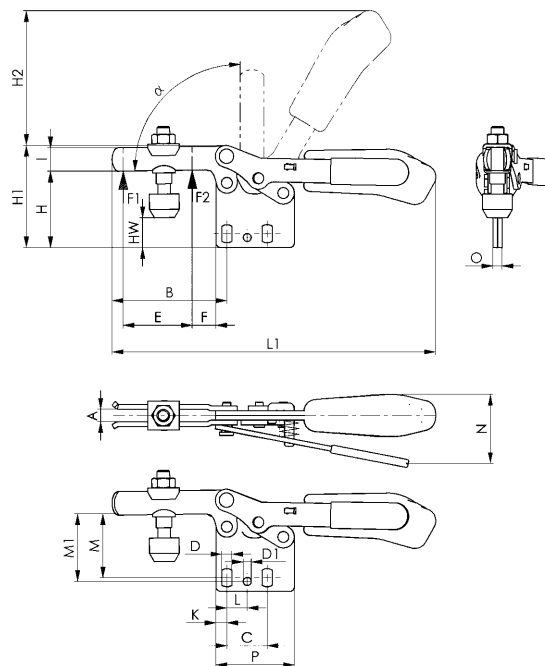
N° de pedido	Tamaño	F1 [kN]	F2 [kN]	Tornillo de apriete	Peso [g]
557581	3	1,8	2,5	M8x45	390
557582	4	2,0	3,0	M8x65	800

## N° 6832ST

Grapa rápida horizontal con empuñadura negra y bloqueo de seguridad



N° de pedido	Tamaño	F1 [kN]	F2 [kN]	Tornillo de apriete	Peso [g]
558158	3	1,8	2,5	M8x45	390
558159	4	2,0	3,0	M8x65	800



CAD

### Tabla de medidas:

Tamaño	A	B	C	D	D1	E	F	H	H1	H2	HW mín.	HW máx.	I	K	L	L1	M	M1	N	O	P	α
3	8	73	25,7	6,5	5,1	38	14	49,0	65	86	14,5	26	15	7	13,0	206	37,5-42,5	42	48	6	50	90°
4	10	113	41,0	8,5	8,5	63	27	66,5	97	115	17,5	46	20	8	20,5	287	52,0-59,0	59	51	8	57	90°

Se reserva el derecho de cambios técnicos.

## N° 6834S

### Grapa rápida horizontal con empuñadura roja y bloqueo de seguridad

para posición cerrada y abierta.

Con brazo soporte macizo y pie horizontal.

Galvanizada y pasivada. Remaches de acero inoxidable que se insertan en los manguitos templados por cementación. Puntos de apoyo engrasados.

Más ergonómico, empuñadura más resistente al aceite con apoyamano grande y componente blando.

Completa con tornillo de presión templado y galvanizado n° 6885 y casquillo para soldar.



N° de pedido	Tamaño	F1 [kN]	F2 [kN]	Tornillo de apriete	Peso [g]
93534	4	2	3	M8x65	800

## N° 6834SY

### Grapa rápida horizontal con empuñadura amarilla y bloqueo de seguridad



N° de pedido	Tamaño	F1 [kN]	F2 [kN]	Tornillo de apriete	Peso [g]
557211	4	2	3	M8x65	800

## N° 6834SJ

### Grapa rápida horizontal con empuñadura naranja y bloqueo de seguridad



N° de pedido	Tamaño	F1 [kN]	F2 [kN]	Tornillo de apriete	Peso [g]
557431	4	2	3	M8x65	800

## N° 6834SE

### Grapa rápida horizontal con empuñadura azul y bloqueo de seguridad



N° de pedido	Tamaño	F1 [kN]	F2 [kN]	Tornillo de apriete	Peso [g]
557751	4	2	3	M8x65	800

## N° 6834SG

Grapa rápida horizontal con empuñadura verde y bloqueo de seguridad

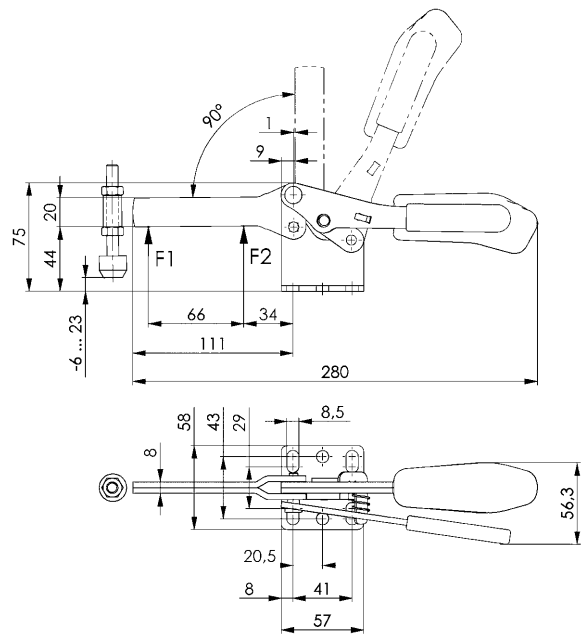
N° de pedido	Tamaño	F1 [kN]	F2 [kN]	Tornillo de apriete	Peso [g]
557583	4	2	3	M8x65	800



## N° 6834ST

Grapa rápida horizontal con empuñadura negra y bloqueo de seguridad

N° de pedido	Tamaño	F1 [kN]	F2 [kN]	Tornillo de apriete	Peso [g]
558160	4	2	3	M8x65	800



CAD

### Recomendación



N° 6886,  
página 151



N° 6834,  
página 38



N° 6804S,  
página 70

N° 6840S

## Grapa rápida con desplazamiento axial con bloqueo de seguridad

Para la posición de sujeción y la posición abierta.

Sin pie angular. Grapa para compresión y tracción (varilla de empuje y palanca manual en el mismo sentido).

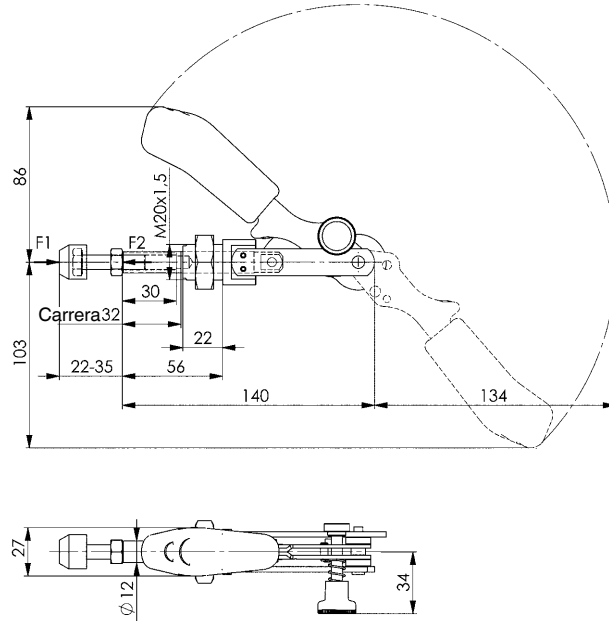
Guía larga de desplazamiento axial con rosca de fijación y tuerca. Remache de acero inoxidable, las piezas de la palanca y la varilla de empuje de acero bonificado. Puntos de apoyo engrasados.

Mango ergonómico, resistente al aceite, con un apoyamano grande y componentes blandos.

Completo con tornillo de presión bonificado y galvanizado n° 6880.



N° de pedido	Tamaño	F1 [kN]	F2 [kN]	Tornillo de apriete	Peso [g]
92619	3	2,5	2,5	M8x35	402



### Recomendación



N° 6843,  
página 50



N° 6844,  
página 48



N° 6800S,  
página 64

N° 6847S

## Grapa rápida de gancho con bloqueo de seguridad

**Inmovilización en estado cerrado.**

Galvanizada y pasivada. Manguitos templados por cementación y engrasados. Remaches de acero inoxidable. Gancho y casquillo de apriete templados. Empuñadura de color rojo, plástico resistente al aceite.



CAD

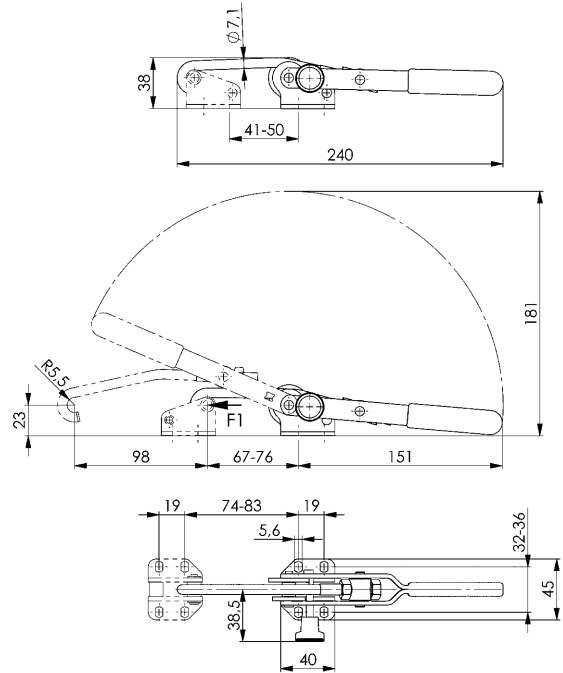
N° de pedido	Tamaño	F1 [kN]	Peso [g]
93666	3	3	295

### Nota:

Se debe mantener la altura de entrada de 23 mm para asegurar el bloqueo.

### Sobre demanda:

También disponible en „acero inoxidable“ sobre demanda.



### Recomendación



N° 6847G, página 56



N° 6847, página 56



N° 6847SU, página 79

N° 6847SU

## Grapa rápida de gancho con bloqueo de seguridad

**Estribo fileteado, inmovilización en estado cerrado.**

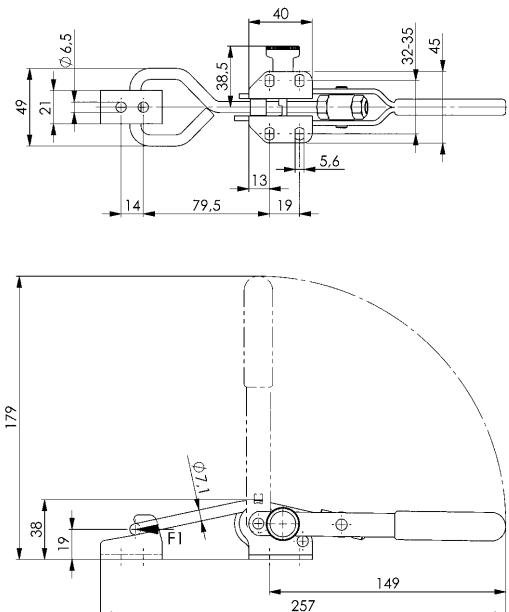
Galvanizado y pasivado. Manguitos templados por cementación y engrasados. Remache de acero inoxidable. Estribo y casquillo de apriete templados. Empuñadura plástico rojo resistente al aceite.

**Completo con apoyo contrario.**



CAD

N° de pedido	Tamaño	F1 [kN]	Peso [g]
91470	3	3	295



### Recomendación



N° 6848H, página 58



N° 6848V, página 60



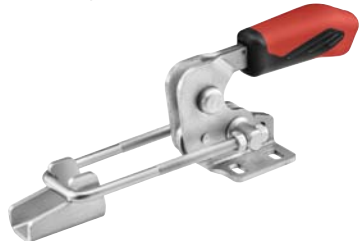
N° 6849PH, página 62

## N° 6848HS

### Grapa rápida de gancho horizontal con empuñadura roja y bloqueo de seguridad

Galvanizado y pasivado. Remaches de acero inoxidable que se insertan en los manguitos templados por cementación. Gancho templado. Puntos de apoyo engrasados. Más ergonómico, empuñadura más resistente al aceite con apoyamano grande y componente blando.

Completo con apoyo contrario.

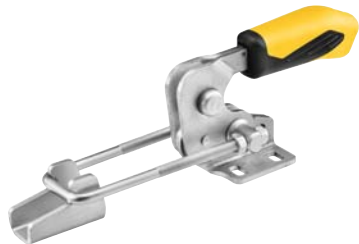


N° de pedido	Tamaño	F1	Peso
		[kN]	[g]
92692	4	7,0	850

¡También disponible en „ACERO FINO inoxidable“ (n° 6848HSNI)!

## N° 6848HSY

### Grapa rápida de gancho horizontal con empuñadura amarilla y bloqueo de seguridad



N° de pedido	Tamaño	F1	Peso
		[kN]	[g]
557212	4	7,0	850

¡También disponible en „ACERO FINO inoxidable“ (n° 6848HSNIY)!

## N° 6848HSJ

### Grapa rápida de gancho horizontal con empuñadura naranja y bloqueo de seguridad

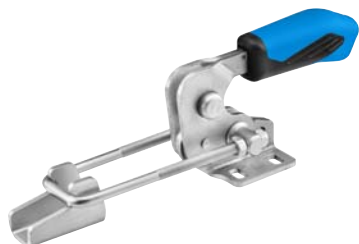


N° de pedido	Tamaño	F1	Peso
		[kN]	[g]
557432	4	7,0	850

¡También disponible en „ACERO FINO inoxidable“ (n° 6848HSNIJ)!

## N° 6848HSE

### Grapa rápida de gancho horizontal con empuñadura azul y bloqueo de seguridad



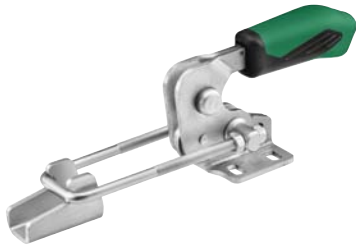
N° de pedido	Tamaño	F1	Peso
		[kN]	[g]
557752	4	7,0	850

¡También disponible en „ACERO FINO inoxidable“ (n° 6848HSNIE)!



## N° 6848HSG

Grapa rápida de gancho horizontal con empuñadura verde y bloqueo de seguridad

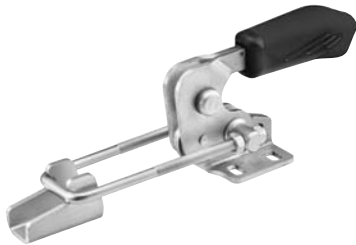


N° de pedido	Tamaño	F1 [kN]	Peso [g]
557584	4	7,0	850

¡También disponible en „ACERO FINO inoxidable“ (n° 6848HSNIG)!

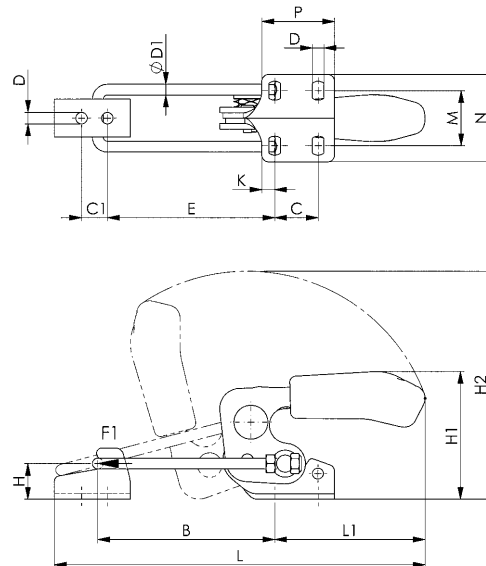
## N° 6848HST

Grapa rápida de gancho horizontal con empuñadura negra y bloqueo de seguridad



N° de pedido	Tamaño	F1 [kN]	Peso [g]
558161	4	7,0	850

¡También disponible en „ACERO FINO inoxidable“ (n° 6848HSNIT)!



CAD

### Recomendación



N° 6847SU,  
página 79



N° 6847S,  
página 79



N° 6848GH,  
página 155

### Tabla de medidas:

Tamaño	B mín.	B máx.	C	C1	D	ØD1	E mín.	E máx.	H	H1	H2	K	L mín.	L máx.	L1	M	N	P
4	66	130	32	19	8,5	8	59	123	26	94	168	9,5	209	273	111	35-46	64,3	53,5

Grapas rápidas de material 1.4301 / V2A o 1.4567 para aplicaciones especiales - por ejemplo, para la industria química y alimentaria. Pero muy especialmente también en máquinas y equipos sometidos a disposiciones higiénicas o que se usan en zonas exteriores bajo condiciones agresivas o de mal tiempo.

## LAS VENTAJAS DEL ACERO FINO INOXIDABLE:

Como cualidades positivas deben resaltarse la resistencia a la corrosión frente al aire húmedo, el agua o cualquier influencia externa y la resistencia a los ácidos del material. Además de sus cualidades antimagnéticas. Normalmente, se puede descartar del todo un tratamiento posterior del material antes o después del montaje o del uso como, por ejemplo, el recubrimiento o el mecanizado galvánico. Por lo tanto, no se produce ningún gasto adicional de dinero y de tiempo.



**INOX  
STAINLESS STEEL**

## Nº 6800NI

### Grapa rápida vertical con empuñadura roja

con brazo soporte abierto y pie horizontal.

Acero inoxidable pulido. Los remaches de los tamaños 2 a 4 se insertan en manguitos. Puntos de apoyo engrasados.

Más ergonómico, empuñadura más resistente al aceite con apoyamano grande y componente blando.

Completo con tornillo de presión inoxidable nº 6890NI.

Apropiado también para la industria alimentaria.

Nº de pedido	Tamaño	F1 [kN]	F2 [kN]	Tornillo de apriete	Peso [g]
95000	0	0,5	0,7	M4x25	60
95026	1	0,6	1,1	M5x30	105
95042	2	0,8	1,2	M6x35	175
95067	3	1,2	2,5	M8x45	410
95083	4	1,7	3,0	M8x65	630



## Nº 6800NIY

### Grapa rápida vertical con empuñadura amarilla



Nº de pedido	Tamaño	F1 [kN]	F2 [kN]	Tornillo de apriete	Peso [g]
557213	0	0,5	0,7	M4x25	60
557214	1	0,6	1,1	M5x30	105
557215	2	0,8	1,2	M6x35	175
557216	3	1,2	2,5	M8x45	410
557217	4	1,7	3,0	M8x65	630

## Nº 6800NIJ

### Grapa rápida vertical con empuñadura naranja



Nº de pedido	Tamaño	F1 [kN]	F2 [kN]	Tornillo de apriete	Peso [g]
557433	0	0,5	0,7	M4x25	60
557434	1	0,6	1,1	M5x30	105
557435	2	0,8	1,2	M6x35	175
557436	3	1,2	2,5	M8x45	410
557437	4	1,7	3,0	M8x65	630

Se reserva el derecho de cambios técnicos.

## N° 6800NIE

Grapa rápida vertical con empuñadura azul



N° de pedido	Tamaño	F1 [kN]	F2 [kN]	Tornillo de apriete	Peso [g]
557753	0	0,5	0,7	M4x25	60
557754	1	0,6	1,1	M5x30	105
557755	2	0,8	1,2	M6x35	175
557756	3	1,2	2,5	M8x45	410
557757	4	1,7	3,0	M8x65	630

## N° 6800NIG

Grapa rápida vertical con empuñadura verde



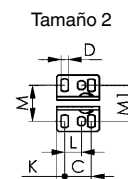
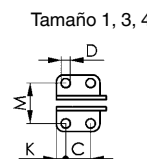
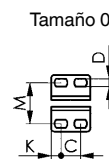
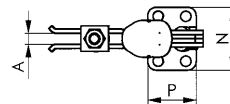
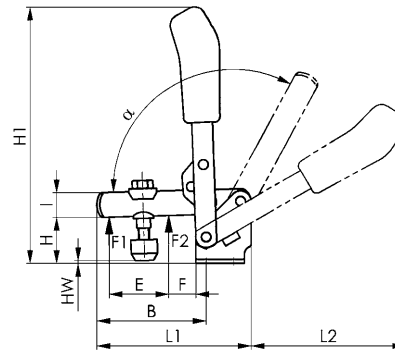
N° de pedido	Tamaño	F1 [kN]	F2 [kN]	Tornillo de apriete	Peso [g]
557586	0	0,5	0,7	M4x25	60
557587	1	0,6	1,1	M5x30	105
557588	2	0,8	1,2	M6x35	175
557589	3	1,2	2,5	M8x45	410
557590	4	1,7	3,0	M8x65	630

## N° 6800NIT

Grapa rápida vertical con empuñadura negra



N° de pedido	Tamaño	F1 [kN]	F2 [kN]	Tornillo de apriete	Peso [g]
558164	0	0,5	0,7	M4x25	60
558165	1	0,6	1,1	M5x30	105
558166	2	0,8	1,2	M6x35	175
558167	3	1,2	2,5	M8x45	410
558168	4	1,7	3,0	M8x65	630



CAD

### Tabla de medidas:

Tamaño	A	B	C	D	E	F	H	H1	HW mín.	HW máx.	I	K	L	L1	L2	M	M1	N	P	α	α*
0	4	31	8,5-13,5	4,5	14,0	5,5	18,0	81	-1,5	3,5	8	5,5	-	49	50	23	-	32	22	95°	-
1	5	39	16,0	4,5	18,0	6,0	19,0	98	-4,0	2,0	10	5,5	-	61	58	22-26	-	34	27	95°	-
2	6	52	20,0	5,5	25,0	11,0	23,0	129	-3,3	4,5	12	6,0	12,5	78	80	23-31	27	43	32	105°	60°
3	8	79	20,0	7,5	37,0	19,0	33,0	186	3,0	10,5	18	7,5	-	112	112	32	-	46	35	105°	60°
4	10	101	32,0	8,6	54,0	16,0	42,5	221	-6,0	19,5	20	13,0	-	141	130	45	-	64	53	105°	60°

\* El ángulo de apertura puede modificarse presionando una espiga de ajuste.

Se reserva el derecho de cambios técnicos.

## N° 6803NI

### Grapa rápida vertical con empuñadura roja

con brazo soporte abierto y pie angular.

Acero inoxidable pulido. Los remaches se insertan en los maniguitos engrasados.

Más ergonómico, empuñadura más resistente al aceite con apoyamano grande y componente blando.

Completo con tornillo de presión inoxidable n° 6890NI.

Apropiado también para la industria alimentaria.



N° de pedido	Tamaño	F1 [kN]	F2 [kN]	Tornillo de apriete	Peso [g]
95133	2	0,8	1,2	M6x35	220

## N° 6803NIY

### Grapa rápida vertical con empuñadura amarilla



N° de pedido	Tamaño	F1 [kN]	F2 [kN]	Tornillo de apriete	Peso [g]
557273	2	0,8	1,2	M6x35	220

## N° 6803NIJ

### Grapa rápida vertical con empuñadura naranja



N° de pedido	Tamaño	F1 [kN]	F2 [kN]	Tornillo de apriete	Peso [g]
557438	2	0,8	1,2	M6x35	220

## N° 6803NIE

### Grapa rápida vertical con empuñadura azul



N° de pedido	Tamaño	F1 [kN]	F2 [kN]	Tornillo de apriete	Peso [g]
557759	2	0,8	1,2	M6x35	220

## N° 6803NIG

Grapa rápida vertical con empuñadura verde



N° de pedido	Tamaño	F1 [kN]	F2 [kN]	Tornillo de apriete	Peso [g]
557595	2	0,8	1,2	M6x35	220

## N° 6803NIT

Grapa rápida vertical con empuñadura negra



N° de pedido	Tamaño	F1 [kN]	F2 [kN]	Tornillo de apriete	Peso [g]
558169	2	0,8	1,2	M6x35	220

### Recomendación



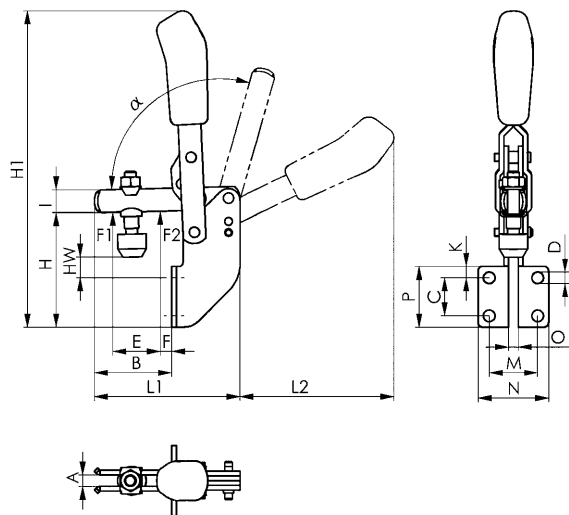
N° 6847NI,  
página 94



N° 6848VNI,  
página 100



N° 6844NI,  
página 92



CAD

### Tabla de medidas:

Tamaño	A	B	C	D	E	F	H	H1	HW mín.	HW máx.	I	K	L1	L2	M	N	O	P	$\alpha$	$\alpha^*$
2	6	41	20	6,1	25	6	60	167	8	15	12	6	77	81	25,5	37	5	32	105°	60°

\* El ángulo de abertura puede modificarse presionando una espiga de ajuste.

Se reserva el derecho de cambios técnicos.

## Nº 6830NI

### Grapa rápida horizontal con empuñadura roja

con brazo soporte abierto y pie horizontal.

Acero inoxidable pulido. Los remaches de los tamaños 2 a 5 se insertan en manguitos. Puntos de apoyo engrasados.

Más ergonómico, empuñadura más resistente al aceite con apoyamano grande y componente blando.

Completo con tornillo de presión inoxidable nº 6890NI.

Apropiado también para la industria alimentaria.



Nº de pedido	Tamaño	F1 [kN]	F2 [kN]	Tornillo de apriete	Peso [g]
95141	0	0,25	0,4	M4x25	35
95166	1	0,80	1,1	M5x30	105
95182	2	1,00	1,2	M6x35	185
95208	3	1,80	2,5	M8x45	320
95224	4	2,00	3,0	M8x65	700

#### Nota:

Detección de sensor adecuada para el tamaño 3: véase el nº 6897S.

## Nº 6830NIY

### Grapa rápida horizontal con empuñadura amarilla



Nº de pedido	Tamaño	F1 [kN]	F2 [kN]	Tornillo de apriete	Peso [g]
557274	0	0,25	0,4	M4x25	35
557275	1	0,80	1,1	M5x30	105
557276	2	1,00	1,2	M6x35	185
557277	3	1,80	2,5	M8x45	320
557278	4	2,00	3,0	M8x65	700

## Nº 6830NIJ

### Grapa rápida horizontal con empuñadura naranja



Nº de pedido	Tamaño	F1 [kN]	F2 [kN]	Tornillo de apriete	Peso [g]
557439	0	0,25	0,4	M4x25	35
557440	1	0,80	1,1	M5x30	105
557441	2	1,00	1,2	M6x35	185
557442	3	1,80	2,5	M8x45	320
557443	4	2,00	3,0	M8x65	700

## Nº 6830NIE

### Grapa rápida horizontal con empuñadura azul



Nº de pedido	Tamaño	F1 [kN]	F2 [kN]	Tornillo de apriete	Peso [g]
557760	0	0,25	0,4	M4x25	35
557761	1	0,80	1,1	M5x30	105
557762	2	1,00	1,2	M6x35	185
557763	3	1,80	2,5	M8x45	320
557764	4	2,00	3,0	M8x65	700

## N° 6830NIG

Grapa rápida horizontal con empuñadura verde



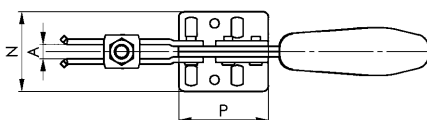
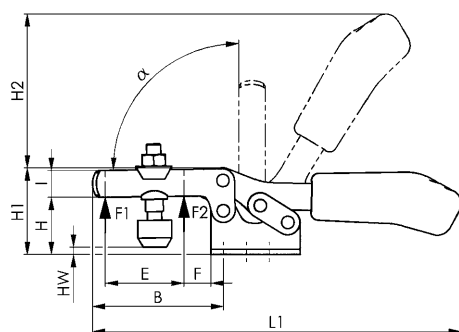
N° de pedido	Tamaño	F1 [kN]	F2 [kN]	Tornillo de apriete	Peso [g]
557596	0	0,25	0,4	M4x25	35
557597	1	0,80	1,1	M5x30	105
557598	2	1,00	1,2	M6x35	185
557599	3	1,80	2,5	M8x45	320
557600	4	2,00	3,0	M8x65	700

## N° 6830NIT

Grapa rápida horizontal con empuñadura negra



N° de pedido	Tamaño	F1 [kN]	F2 [kN]	Tornillo de apriete	Peso [g]
558170	0	0,25	0,4	M4x25	35
558171	1	0,80	1,1	M5x30	105
558172	2	1,00	1,2	M6x35	185
558173	3	1,80	2,5	M8x45	320
558174	4	2,00	3,0	M8x65	700



### Recomendación



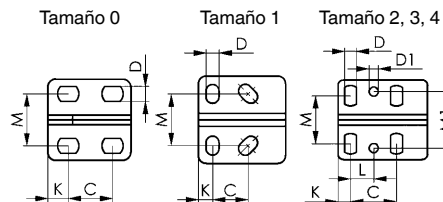
N° 6897S,  
página 146



N° 6800NI,  
página 82



N° 6847KNI,  
página 95



### Tabla de medidas:

Tamaño	A	B	C	D	D1	E	F	H	H1	H2	HW mín.	HW máx.	I	K	L	L1	M	M1	N	P	$\alpha$
0	4	28	11,5-15,5	4,6	-	9,0	5	14,5	23,0	34	-5,0	0,6	7,5	6,25	-	79	16,0	-	25,0	25,5	90°
1	5	42	13,3-14,7	5,2	-	18,6	8	19,0	30,0	49	-4,0	2,0	10,0	5,50	-	120	18,0-21,5	-	34,0	34,0	90°
2	6	64	26,0	5,6	5,6	32,0	16	24,0	45,0	68	-1,6	5,0	13,0	6,00	12,7	162	19,5-29,5	28,5	42,0	38,0	90°
3	8	73	25,7	6,5	5,1	36,0	14	32,0	48,5	86	-2,0	9,0	15,0	7,00	13,0	206	22,0-31,8	31,6	44,5	50,0	90°
4	10	113	41,0	8,5	8,5	63,0	27	45,0	75,0	126	-4,0	24,0	20,0	8,00	20,5	287	29,0-43,0	43,0	58,0	57,0	90°

## Nº 68300NI

### Grapa rápida horizontal plus con empuñadura roja

con elevadas fuerzas de retención, brazo de fijación abierto y pie horizontal. Acero inoxidable pulido.

Puntos de apoyo engrasados. Empuñadura ergonómica y resistente al aceite con apoyamanos grande y componente blando. Pieza de sujeción de seguridad con seguro contra pérdida para el tornillo de presión en el extremo del brazo de sujeción.

Completo con tornillo de presión inoxidable nº 68301NI. Apropiado también para la industria alimentaria.

**NUEVO!**

**NUEVO!**

Nº de pedido	Tamaño	F1 [kN]	F2 [kN]	Tornillo de apriete	Peso [g]
560013	1	1,1	1,7	M5 x 35	150
555175	2	1,6	3,0	M6 x 50	450
558985	3	2,5	4,0	M8 x 58	600
555176	4	3,5	8,0	M10 x 76	1250



## Nº 68300NIY

### Grapa rápida horizontal plus con empuñadura amarilla



**NUEVO!**

**NUEVO!**

Nº de pedido	Tamaño	F1 [kN]	F2 [kN]	Tornillo de apriete	Peso [g]
560157	1	1,1	1,7	M5 x 35	150
557279	2	1,6	3,0	M6 x 50	450
560158	3	2,5	4,0	M8 x 58	600
557280	4	3,5	8,0	M10 x 76	1250

## Nº 68300NIJ

### Grapa rápida horizontal plus con empuñadura naranja



**NUEVO!**

**NUEVO!**

Nº de pedido	Tamaño	F1 [kN]	F2 [kN]	Tornillo de apriete	Peso [g]
560163	1	1,1	1,7	M5 x 35	150
557444	2	1,6	3,0	M6 x 50	450
560164	3	2,5	4,0	M8 x 58	600
557445	4	3,5	8,0	M10 x 76	1250

## Nº 68300NIE

### Grapa rápida horizontal plus con empuñadura azul



**NUEVO!**

**NUEVO!**

Nº de pedido	Tamaño	F1 [kN]	F2 [kN]	Tornillo de apriete	Peso [g]
560159	1	1,1	1,7	M5 x 35	150
557765	2	1,6	3,0	M6 x 50	450
560160	3	2,5	4,0	M8 x 58	600
557766	4	3,5	8,0	M10 x 76	1250



## N° 68300NIG

Grapa rápida horizontal plus con empuñadura verde



**NUEVO!**

**NUEVO!**

N° de pedido	Tamaño	F1 [kN]	F2 [kN]	Tornillo de apriete	Peso [g]
560161	1	1,1	1,7	M5 x 35	150
557601	2	1,6	3,0	M6 x 50	450
560162	3	2,5	4,0	M8 x 58	600
557602	4	3,5	8,0	M10 x 76	1250

## N° 68300NIT

Grapa rápida horizontal plus con empuñadura negra



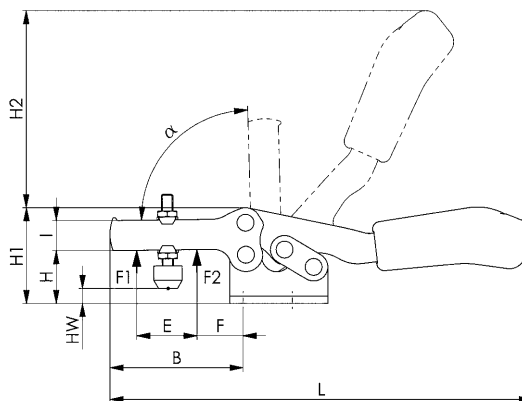
**NUEVO!**

**NUEVO!**

N° de pedido	Tamaño	F1 [kN]	F2 [kN]	Tornillo de apriete	Peso [g]
560165	1	1,1	1,7	M5 x 35	150
558175	2	1,6	3,0	M6 x 50	450
560166	3	2,5	4,0	M8 x 58	600
558176	4	3,5	8,0	M10 x 76	1250



CAD



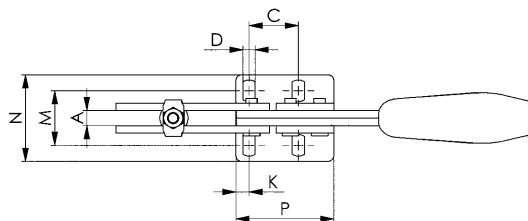
### Recomendación



N° 68301NI,  
página 148



N° 6800NI,  
página 82



### Tabla de medidas:

Tamaño	A	B	C	D	E	F	H	H1	H2	HW mín.	HW máx.	I	K	L	M	N	P	$\alpha$
1	5	44	13,5	4,3	20,5	15,0	19,6	37	52	1	10,2	12	6,0	125	14,7 - 19,5	27,2	40	80°
2	8	71	26,0	6,5	39,0	14,0	28,0	51	110	-1	12,0	16	7,0	224	23,5 - 34,0	46,0	52	90°
3	8	74	26,2	6,5	41,5	20,6	35,0	61	112	1	13,0	18	6,5	243	27,5 - 38,0	49,2	56	90°
4	10	120	41,5	8,6	69,0	23,0	41,0	77	135	-2	17,5	24	10,5	329	34,5 - 45,0	60,0	76	90°

Se reserva el derecho de cambios técnicos.

## N° 6841NI

### Grapa rápida con desplazamiento axial con empuñadura roja

con pie angular. Grapa para compresión y tracción. (La barra de empuje y la empuñadura se mueven de forma simultánea). Acero inoxidable pulido. Guía larga de desplazamiento axial con rosca de fijación y tuerca. Manguitos de tamaño 3. Puntos de apoyo engrasados. La palanca se puede girar hasta la base desde todas las posiciones del ángulo. Más ergonómico, empuñadura más resistente al aceite con apoyamano grande y componente blando.

Completa con tornillo de presión inoxidable n° 6880NI.

Apropiado también para la industria alimentaria.

N° de pedido	Tamaño	F1 [kN]	F2 [kN]	Tornillo de apriete	Peso [g]
95265	0	0,8	0,8	M4x20	65
95299	3	2,5	2,5	M8x35	445



## N° 6841NIY

### Grapa rápida con desplazamiento axial con empuñadura amarilla

N° de pedido	Tamaño	F1 [kN]	F2 [kN]	Tornillo de apriete	Peso [g]
557288	0	0,8	0,8	M4x20	65



## N° 6841NIJ

### Grapa rápida con desplazamiento axial con empuñadura naranja

N° de pedido	Tamaño	F1 [kN]	F2 [kN]	Tornillo de apriete	Peso [g]
557453	0	0,8	0,8	M4x20	65



## N° 6841NIE

### Grapa rápida con desplazamiento axial con empuñadura azul

N° de pedido	Tamaño	F1 [kN]	F2 [kN]	Tornillo de apriete	Peso [g]
557774	0	0,8	0,8	M4x20	65



## N° 6841NIG

Grapa rápida con desplazamiento axial con empuñadura verde



N° de pedido	Tamaño	F1 [kN]	F2 [kN]	Tornillo de apriete	Peso [g]
557610	0	0,8	0,8	M4x20	65

## N° 6841NIT

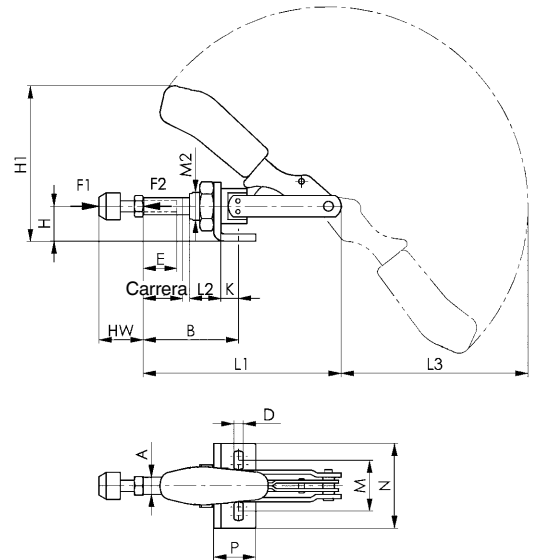
Grapa rápida con desplazamiento axial con empuñadura negra



N° de pedido	Tamaño	F1 [kN]	F2 [kN]	Tornillo de apriete	Peso [g]
558185	0	0,8	0,8	M4x20	65



CAD



### Recomendación



N° 6844NI,  
página 92



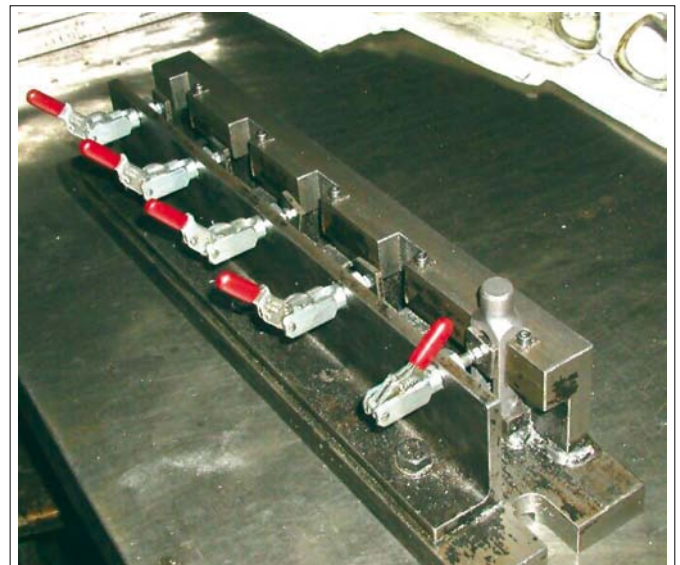
N° 6860,  
página 42



N° 6800NI,  
página 82

### Tabla de medidas:

Tamaño	A	B mín.	B máx.	D	E	H	H1	Carrera	HW mín.	HW máx.	K	L1	L2	L3	M	M2	N	P
0	6,5	17	33	4,5	13	12	49,3	16	12	20	6,5	66,5	10	54	16,0	M10x1,0	25	16
3	12,0	37	69	6,5	30	25	110,0	32	22	35	13,0	140,0	22	132	29,5-42,5	M20x1,5	60	30



Se reserva el derecho de cambios técnicos.

## N° 6844NI

### Grapa rápida con desplazamiento axial con empuñadura roja

Forma corta. Grapa para compresión y tracción. Acero inoxidable pulido. Guía larga de desplazamiento axial con rosca de fijación y tuerca. Tornillos de ajuste pegados a la rosca.

Puntos de apoyo engrasados.

Más ergonómico, empuñadura más resistente al aceite con apoyamano grande y componente blando.

Completa con tornillo de presión inoxidable n° 6880NI.

Apropiado también para la industria alimentaria.



N° de pedido	Tamaño	F1 [kN]	F2 [kN]	Tornillo de apriete	Peso [g]
95349	2	1,0	1,0	M6x25	130
95364	3	2,5	2,5	M8x35	320
95380	5	4,0	4,0	M12x50	1200

### Aplicación:

La grapa rápida con desplazamiento axial se puede fijar en paredes de chapa o bien atornillarse en la estructura de los dispositivos utilizando roscas frontales. La fijación por grapa también se puede efectuar con el pie angular n° 6843NI.

## N° 6844NIY

### Grapa rápida con desplazamiento axial con empuñadura amarilla



N° de pedido	Tamaño	F1 [kN]	F2 [kN]	Tornillo de apriete	Peso [g]
557289	2	1,0	1,0	M6x25	130
557290	3	2,5	2,5	M8x35	320
557291	5	4,0	4,0	M12x50	1200

## N° 6844NIJ

### Grapa rápida con desplazamiento axial con empuñadura naranja



N° de pedido	Tamaño	F1 [kN]	F2 [kN]	Tornillo de apriete	Peso [g]
557454	2	1,0	1,0	M6x25	130
557455	3	2,5	2,5	M8x35	320
557456	5	4,0	4,0	M12x50	1200

## N° 6844NIE

### Grapa rápida con desplazamiento axial con empuñadura azul



N° de pedido	Tamaño	F1 [kN]	F2 [kN]	Tornillo de apriete	Peso [g]
557775	2	1,0	1,0	M6x25	130
557776	3	2,5	2,5	M8x35	320
557777	5	4,0	4,0	M12x50	1200

## N° 6844NIG

Grapa rápida con desplazamiento axial con empuñadura verde



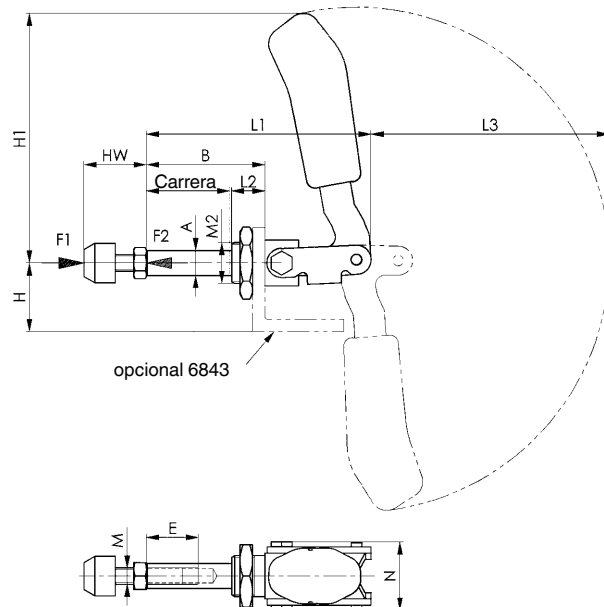
N° de pedido	Tamaño	F1 [kN]	F2 [kN]	Tornillo de apriete	Peso [g]
557611	2	1,0	1,0	M6x25	130
557612	3	2,5	2,5	M8x35	320
557613	5	4,0	4,0	M12x50	1200

## N° 6844NIT

Grapa rápida con desplazamiento axial con empuñadura negra



N° de pedido	Tamaño	F1 [kN]	F2 [kN]	Tornillo de apriete	Peso [g]
558186	2	1,0	1,0	M6x25	130
558187	3	2,5	2,5	M8x35	320
558188	5	4,0	4,0	M12x50	1200



### Recomendación



N° 6841NI, página 90



N° 6847NI, página 94

### Tabla de medidas:

Tamaño	A	B	E	H	H1	Carrera	HW mín.	HW máx.	L1	L2	L3	M	M2	N
2	10	36	15	24	73,0	21,5	17	27,0	68,5	13	69	M6	M16x1,5	30,5
3	12	57	25	33	120,5	40,0	22	37,5	108,0	16	115	M8	M20x1,5	33,0
5	16	92	45	37	149,0	67,0	30	50,0	175,0	24	139	M12	M24x1,5	49,0

## N° 6843NI

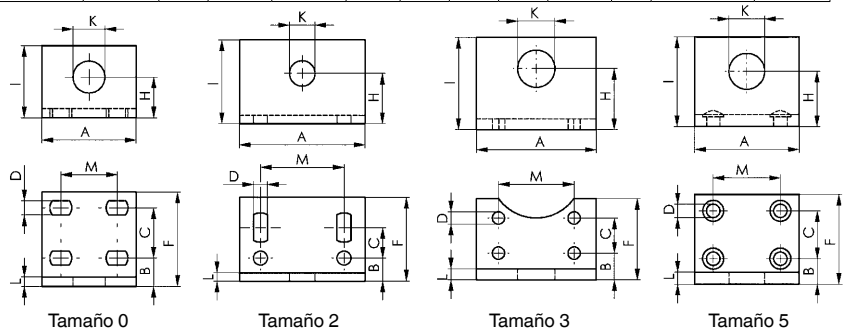
Pie angular, pesado

para n° 6840NI y n° 6844NI.

Acero inoxidable pulido. Área de aplicación ampliada mediante una altura de sujeción superior, para instalación en dispositivos. Fijación mediante 4 tornillos.



N° de pedido	Tamaño	A	B	C	D	F	H	I	K	L	M	Peso [g]
95091	0	30	9,0	16	4,5	30	13	23	10,2	3	15,5-20,5	35
95158	2	60	11,0	11-18	6,7	40	24	40	16,2	5	40	170
95174	3	65	14,5	19	6,7	44	33	50	20,2	6	41	260
95190	5	70	17,0	32	9,0	60	37	60	24,0	8	45	480



## N° 6847NI

### Grapa rápida de gancho

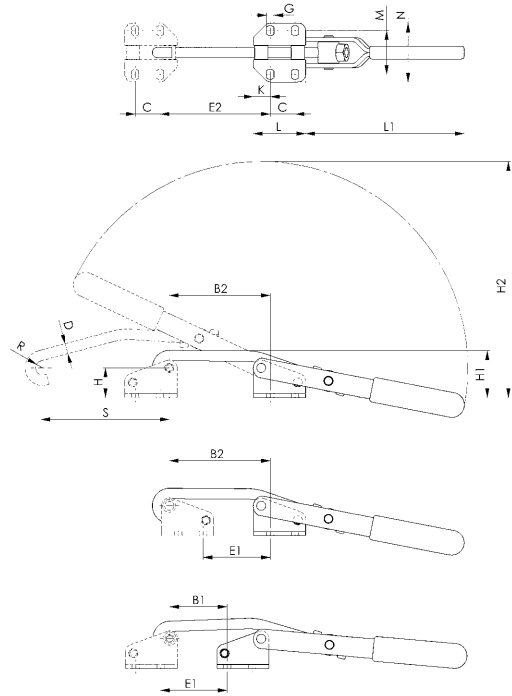
Acero inoxidable pulido. Los remaches se insertan\* en los manguitos engrasados. Empuñadura de color rojo, resistente al aceite.

Más ergonómico, empuñadura más resistente al aceite con apoyamano grande y componente blando para el tamaño 1. Apropiado también para la industria alimentaria.



CAD

N° de pedido	Tamaño	F1 [kN]	Ajustes [mm]	Peso [g]
95406	1	1,0	8	100
95422	3	1,5	12	270
95448	5	2,5	14	850



#### Recomendación



N° 6848HNI,  
página 96



N° 6841NI,  
página 90

#### Tabla de medidas:

N° de pedido	Tamaño	B1	B2	C	D	E1	E2	G	H	H1	H2	K	L	L1	M	N	R	S
95406	1	15-23	34-42	19	6	15-24	34-42	4,5	22,7	35,0	111	6	31	63	26,0-30,0	40	4,5	45
95422	3	32-44	65-77	19	8	39-51	72-84	5,6	22,7	36,0	181	13	40	121	31,5-35,5	45	5,5	97
95448	5	26-40	57-71	29	12	27-42	58-73	11,2	49,0	70,5	281	13	55	188	56,5-64,0	86	8,0	146

## N° 6847GNI

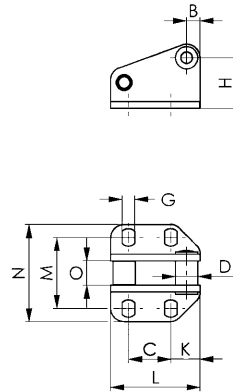
### Apoyo contrario

Adecuado para grapas rápidas de gancho 6847NI. Acero inoxidable pulido.



CAD

N° de pedido	Tamaño	Altura [mm]	Longitud [mm]	Peso [g]
95463	1	29	31	40
95489	3	29	40	70
95505	5	61	55	320



#### Tabla de medidas:

N° de pedido	Tamaño	B	C	D	G	H	K	L	M	N	O
95463	1	6	19	8	4,5	22,7	6	31	26,0-30,0	40	6,9
95489	3	6	19	10	5,6	22,7	13	40	31,3-35,8	45	10,9
95505	5	12	29	15	11,2	49,1	13	55	56,5-64,0	86	13,8

Se reserva el derecho de cambios técnicos.

## N° 6847KNI

### Grapa rápida de gancho

para superficies de fijación cilíndricas.  
Acero inoxidable pulido. Los remaches se insertan en los manguitos pasantes engrasados. Empuñadura de color rojo, plástico resistente al aceite. Fijación mediante tornillos cilíndricos ISO 4762 (DIN 912).  
Apropiado también para la industria alimentaria.

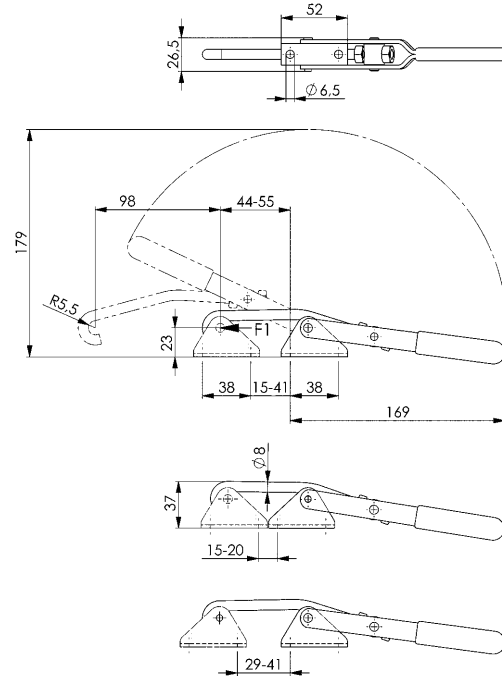


CAD

N° de pedido	Tamaño	F1 [kN]	Ajustes [mm]	Peso [g]
95455	3	1,5	22	270

#### Nota:

El desplazamiento de ajuste se alcanza al girar el pie y cambiar el gancho de fijación.



#### Recomendación



N° 6847NI,  
página 94



N° 6847GNI,  
página 94

## N° 6847GKNI

### Apoyo contrario

para superficies de fijación cilíndricas.  
Adecuado para grapas rápidas de gancho 6847KNI. Acero inoxidable pulido. Casquillo pasante. Fijación mediante tornillos cilíndricos ISO 4762 (DIN 912).

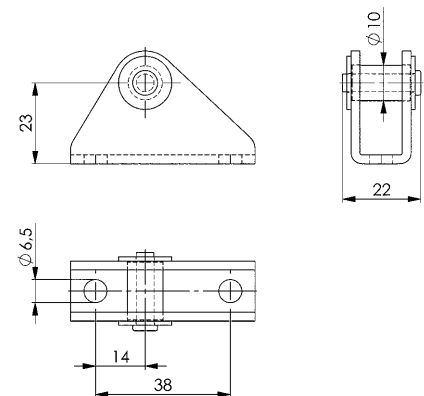


CAD

N° de pedido	Tamaño	Altura [mm]	Longitud [mm]	Peso [g]
95596	3	32	52	65

#### Nota:

Girando la contraestampa se puede ampliar el desplazamiento de la mordaza.



## N° 6848HNI

### Grapa rápida de gancho horizontal con empuñadura roja

Acero inoxidable pulido. Los remaches se insertan en los manguitos engrasados.

Más ergonómico, empuñadura más resistente al aceite con apoyamano grande y componente blando.

**Completo con apoyo contrario.**

Apropiado también para la industria alimentaria.

N° de pedido	Tamaño	F1 [kN]	Peso [g]
95521	2	1,6	120
95547	3	3,2	330
95562	4	7,0	810



## N° 6848HNIY

### Grapa rápida de gancho horizontal con empuñadura amarilla



N° de pedido	Tamaño	F1 [kN]	Peso [g]
557281	2	1,6	120
557282	3	3,2	330
557283	4	7,0	810

## N° 6848HNIJ

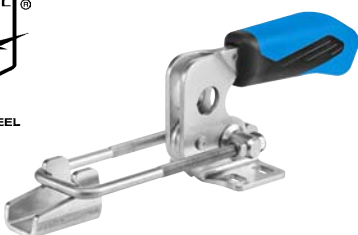
### Grapa rápida de gancho horizontal con empuñadura naranja



N° de pedido	Tamaño	F1 [kN]	Peso [g]
557446	2	1,6	120
557447	3	3,2	330
557448	4	7,0	810

## N° 6848HNIE

### Grapa rápida de gancho horizontal con empuñadura azul



N° de pedido	Tamaño	F1 [kN]	Peso [g]
557767	2	1,6	120
557768	3	3,2	330
557769	4	7,0	810



## N° 6848HNIG

Grapa rápida de gancho horizontal con empuñadura verde



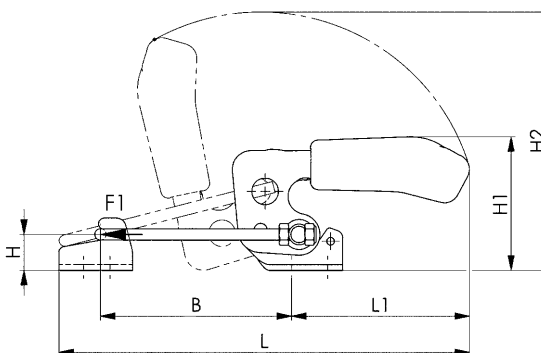
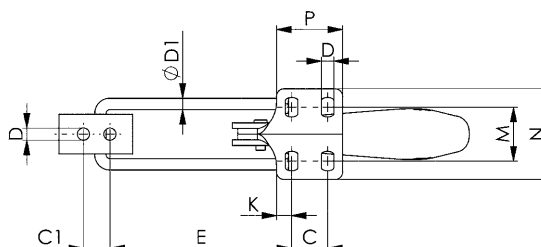
N° de pedido	Tamaño	F1 [kN]	Peso [g]
557603	2	1,6	120
557604	3	3,2	330
557605	4	7,0	810

## N° 6848HNIT

Grapa rápida de gancho horizontal con empuñadura negra



N° de pedido	Tamaño	F1 [kN]	Peso [g]
558178	2	1,6	120
558179	3	3,2	330
558180	4	7,0	810



### Recomendación



N° 6848VNI, página 100



N° 6847NI, página 94

### Tabla de medidas:

Tamaño	B mín.	B máx.	C	C1	D	ØD1	E mín.	E máx.	H	H1	H2	K	L mín.	L máx.	L1	M	N	P
2	42,0	76	13	11	5,2	4	38,0	72	12	47,0	99	6,4	125	159	69	19,5-23,5	38,0	26,0
3	53,5	101	19	14	6,5	6	48,6	96	19	70,0	137	8,0	169	217	94	24,5-32,5	48,0	35,0
4	72,0	127	32	19	8,5	8	65,0	120	26	94,5	168	9,5	214	270	111	35,0-46,0	64,5	53,5

Se reserva el derecho de cambios técnicos.

## Nº 6848HSNI

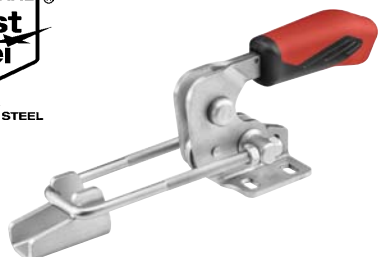
### Grapa rápida de gancho horizontal con empuñadura roja y bloqueo de seguridad

Acero inoxidable pulido. Los remaches se insertan en los manguitos engrasados.

Más ergonómico, empuñadura más resistente al aceite con apoyamano grande y componente blando.

**Completo con apoyo contrario.**

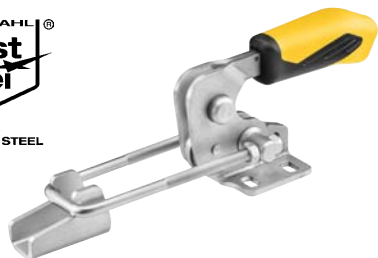
Apropiado también para la industria alimentaria.



Nº de pedido	Tamaño	F1	Peso
		[kN]	[g]
93658	4	7,0	850

## Nº 6848HSNIY

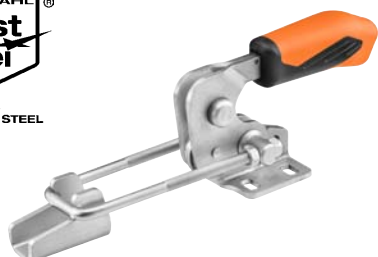
### Grapa rápida de gancho horizontal con empuñadura amarilla y bloqueo de seguridad



Nº de pedido	Tamaño	F1	Peso
		[kN]	[g]
557284	4	7,0	850

## Nº 6848HSNIJ

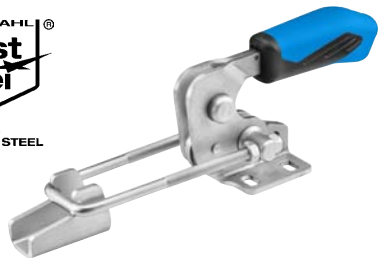
### Grapa rápida de gancho horizontal con empuñadura naranja y bloqueo de seguridad



Nº de pedido	Tamaño	F1	Peso
		[kN]	[g]
557449	4	7,0	850

## Nº 6848HSNIE

### Grapa rápida de gancho horizontal con empuñadura azul y bloqueo de seguridad

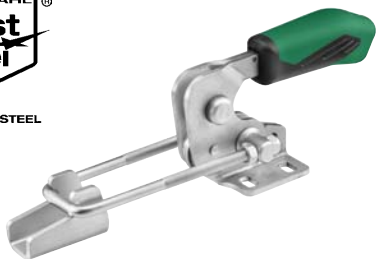


Nº de pedido	Tamaño	F1	Peso
		[kN]	[g]
557770	4	7,0	850

Se reserva el derecho de cambios técnicos.

## N° 6848HSNIG

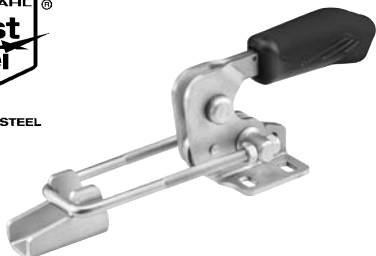
Grapa rápida de gancho horizontal con empuñadura verde y bloqueo de seguridad



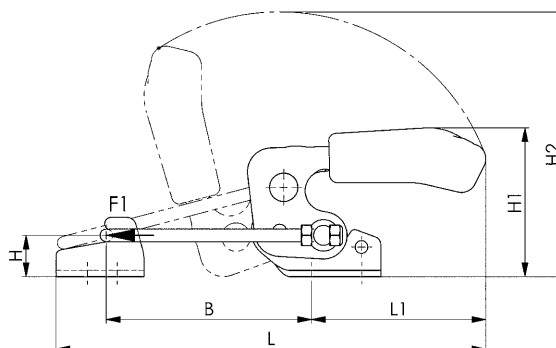
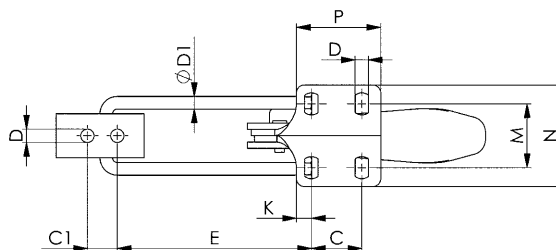
N° de pedido	Tamaño	F1	Peso
		[kN]	[g]
557606	4	7,0	850

## N° 6848HSNIT

Grapa rápida de gancho horizontal con empuñadura negra y bloqueo de seguridad



N° de pedido	Tamaño	F1	Peso
		[kN]	[g]
558181	4	7,0	850



CAD

### Recomendación



N° 6848VNI,  
página 100



N° 6848GHNI,  
página 155

### Tabla de medidas:

Tamaño	B mín.	B máx.	C	C1	D	ØD1	E mín.	E máx.	H	H1	H2	K	L mín.	L máx.	L1	M	N	P
4	72	130	32	19	8,5	8	65	123	26	94	168	9,5	215	273	111	35-46	64,5	53,5

Se reserva el derecho de cambios técnicos.

## N° 6848VNI

### Grapa rápida de gancho vertical con empuñadura roja

Acero inoxidable pulido. Los remaches se insertan en los manguitos engrasados.

Más ergonómico, empuñadura más resistente al aceite con apoyamano grande y componente blando.

**Completo con apoyo contrario.**

Apropiado también para la industria alimentaria.

N° de pedido	Tamaño	F1 [kN]	Peso [g]
95588	2	1,6	130
95604	3	3,2	340
95620	4	7,0	810



## N° 6848VNIY

### Grapa rápida de gancho vertical con empuñadura amarilla



N° de pedido	Tamaño	F1 [kN]	Peso [g]
557285	2	1,6	130
557286	3	3,2	340
557287	4	7,0	810

## N° 6848VNIJ

### Grapa rápida de gancho vertical con empuñadura naranja



N° de pedido	Tamaño	F1 [kN]	Peso [g]
557450	2	1,6	130
557451	3	3,2	340
557452	4	7,0	810

## N° 6848VNIE

### Grapa rápida de gancho vertical con empuñadura azul



N° de pedido	Tamaño	F1 [kN]	Peso [g]
557771	2	1,6	130
557772	3	3,2	340
557773	4	7,0	810

## N° 6848VNIG

Grapa rápida de gancho vertical con empuñadura verde



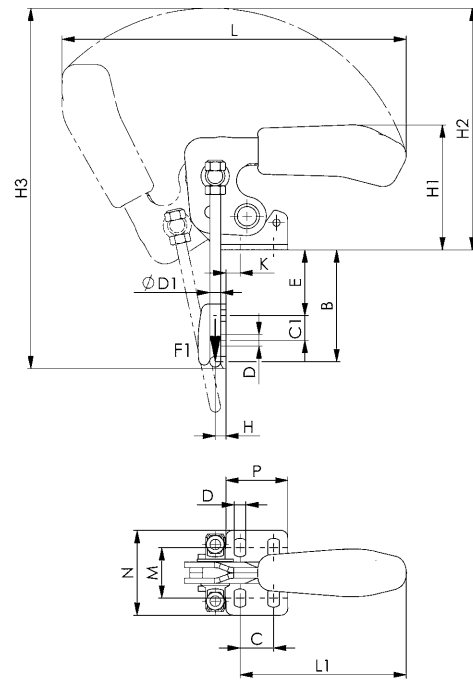
N° de pedido	Tamaño	F1 [kN]	Peso [g]
557607	2	1,6	130
557608	3	3,2	340
557609	4	7,0	810

## N° 6848VNIT

Grapa rápida de gancho vertical con empuñadura negra



N° de pedido	Tamaño	F1 [kN]	Peso [g]
558182	2	1,6	130
558183	3	3,2	340
558184	4	7,0	810



CAD

### Recomendación



N° 6848GVNI, página 155



N° 6844NI, página 92

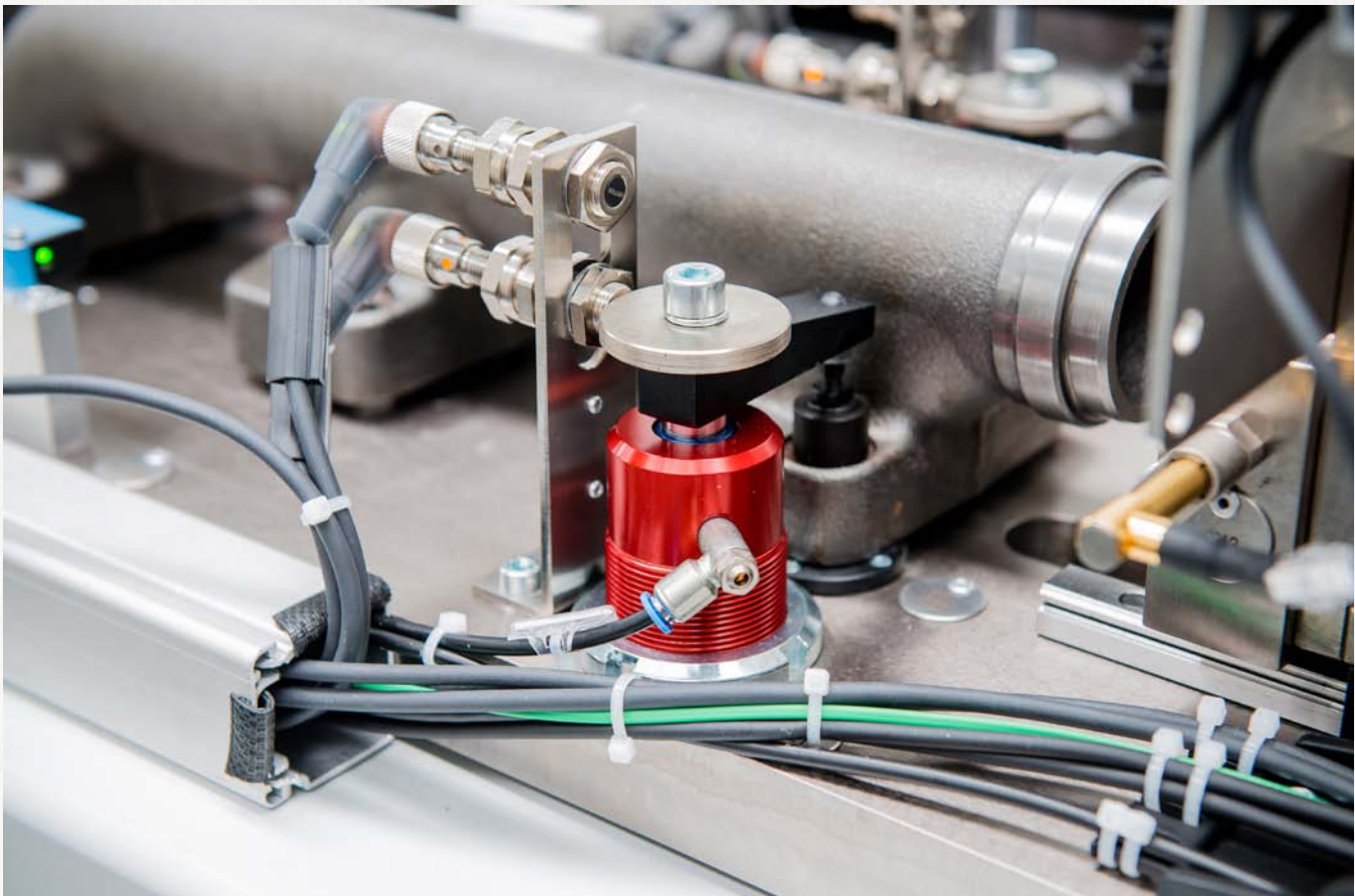
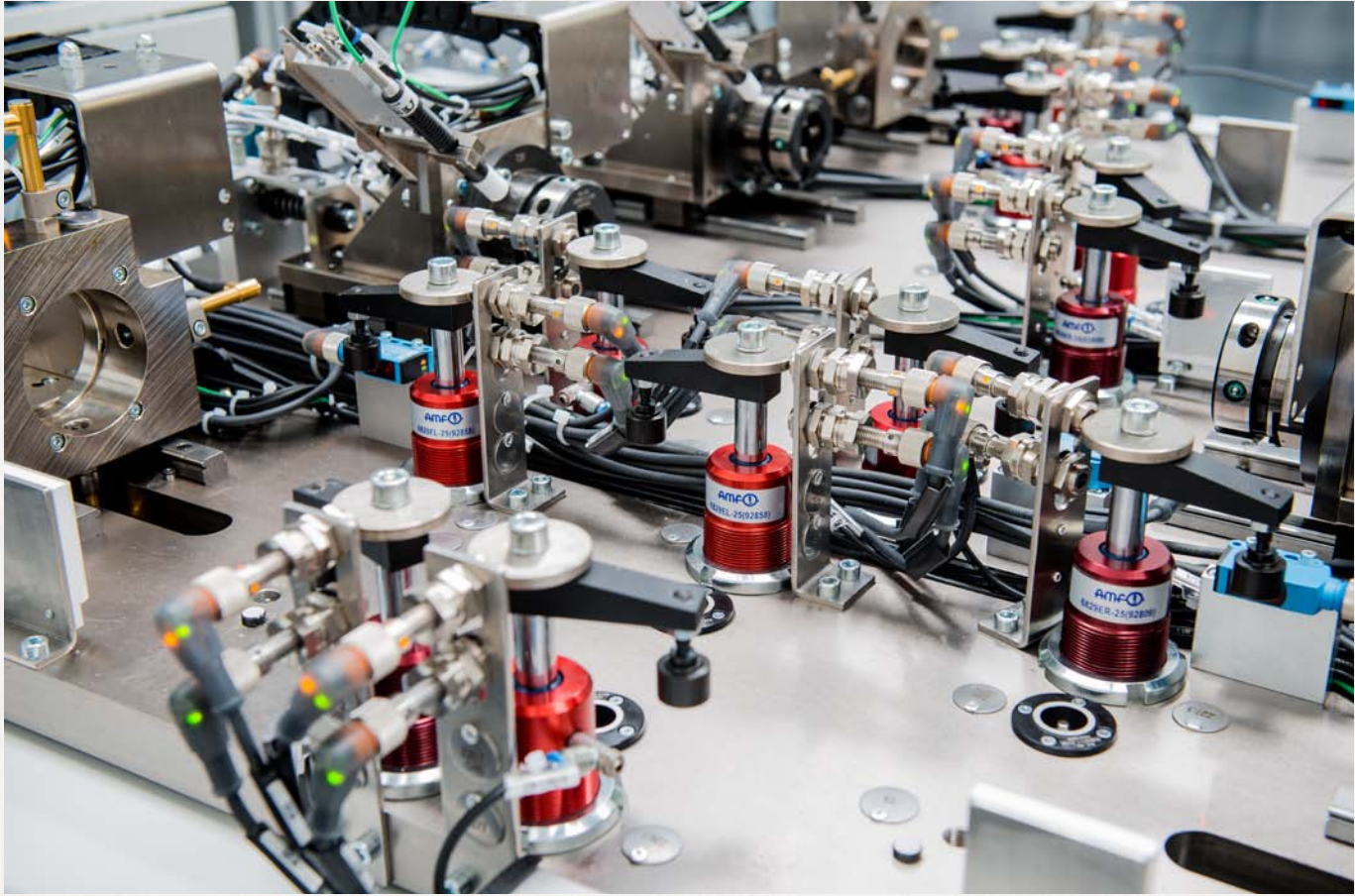


N° 6803NI, página 84

### Tabla de medidas:

Tamaño	B mín.	B máx.	C	C1	D	ØD1	E mín.	E máx.	H	H1	H2	H3	K	L	L1	M	N	P
2	24	47	13	11	5,2	4	5,0	28	4,5	47,0	99	150	6,8	158	69	19,5-23,5	38,0	26,0
3	33	63	19	14	6,5	6	6,5	36	6,0	70,0	137	172	8,0	195	93	24,5-32,5	48,0	35,0
4	43	81	32	19	8,5	8	9,0	47	8,0	94,5	168	254	9,5	239	111	35,0-46,0	64,5	53,5

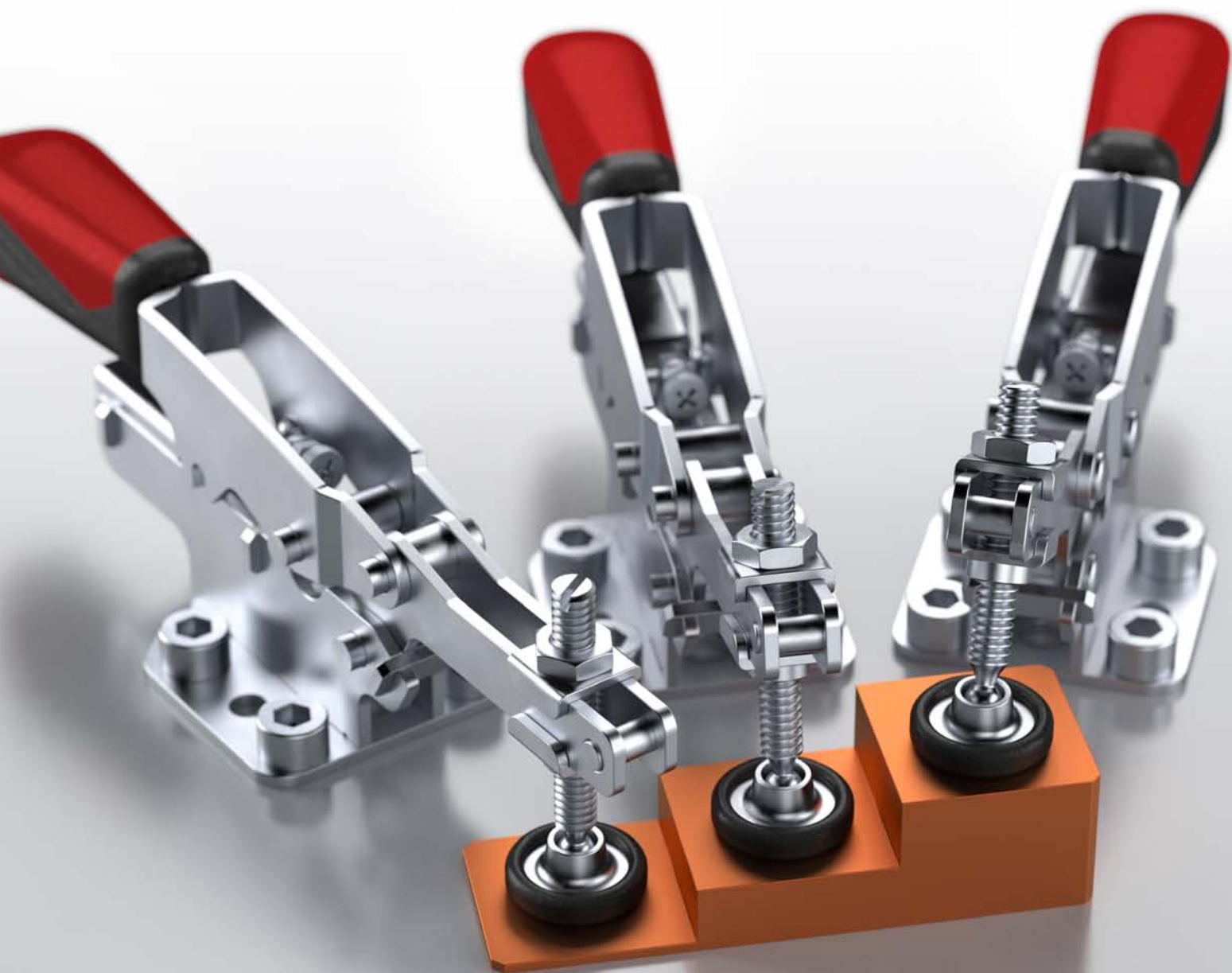
Se reserva el derecho de cambios técnicos.



## GRAPAS RÁPIDAS VARIABLES

### Ventajas principales:

- > Altura de sujeción variable
- > Sujeción de diferentes piezas
- > Utilización para lotes pequeños
- > Fuerza tensora ajustable
- > Mango ergonómico de 2 componentes
- > Seguro contra pérdidas en el brazo tensor



N° 6870

## Grapa rápida horizontal con altura de sujeción variable

con brazo de soporte abierto y pie horizontal.

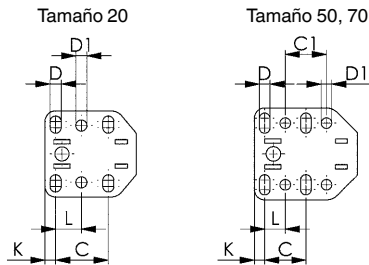
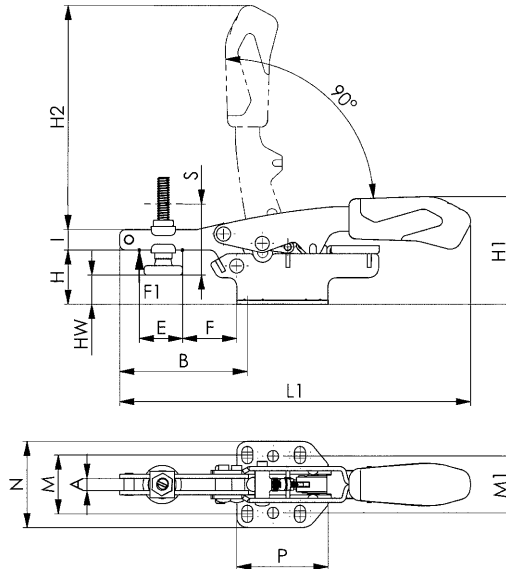
Fijación rápida con función de compensación continua para piezas con diferentes alturas de sujeción.

Galvanizada y pasivada. Empuñadura ergonómica y resistente al aceite con apoyamanos grande y componente blando. Seguro contra pérdida para el tornillo de presión en el extremo del brazo de sujeción.

Completa con tornillo de presión galvanizado.



N° de pedido	Tamaño	F1 [kN]	Compensación automática de altura S [mm]	Compensación de altura máxima [mm]	Tornillo de apriete	Peso [g]
554878	20	2	20	35	M6 x 40	272
554879	50	3	35	40	M8 x 39	499
554880	70	3	35	60	M8 x 55	544



### Recomendación



N° 6860,  
página 42

N° 68300,  
página 32

### Tabla de medidas:

N° de pedido	Tamaño	A	B	C	C1	D	D1	E	F	H	H1	H2	HW mín.	HW máx.	I	K	L	L1	M	M1	N	P
554878	20	6,0	63	26,0	-	5,5	5,5	22	26	27,0	53,0	111	-6,5	14	10	5,3	12,7	173	26 - 32	28	42,5	45,0
554879	50	8,4	104	25,4	25,4	6,5	6,5	35	22	23,0	58,5	158	-8,5	6	13	6,3	12,7	244	32 - 44	38	57,0	63,5
554880	70	8,4	104	25,4	25,4	6,5	6,5	35	50	40,5	76,5	158	-6,5	24	13	6,3	12,7	243	32 - 44	38	57,0	63,5



## N° 6871

### Grapa rápida horizontal con altura de sujeción variable

con brazo soporte abierto y pie angular.

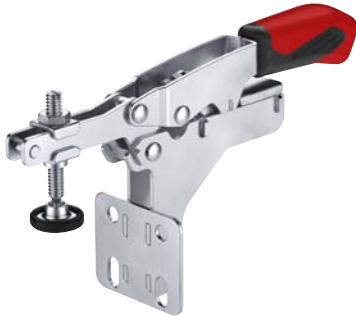
Fijación rápida con función de compensación continua para piezas con diferentes alturas de sujeción.

Galvanizada y pasivada. Empuñadura ergonómica y resistente al aceite con apoyamanos grande y componente blando. Seguro contra pérdida para el tornillo de presión en el extremo del brazo de sujeción.

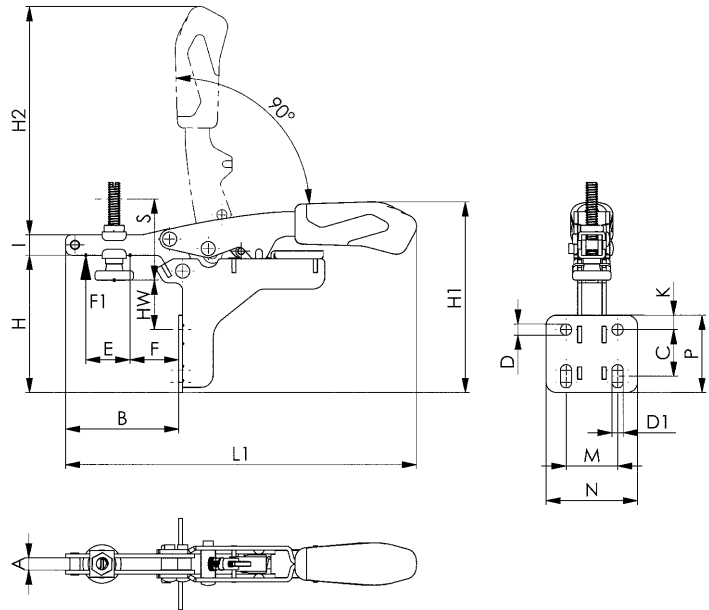
Completa con tornillo de presión galvanizado.



CAD



N° de pedido	Tamaño	F1 [kN]	Compensación automática de altura S [mm]	Compensación de altura máxima [mm]	Tornillo de apriete	Peso [g]
554881	20	2	20	35	M6 x 40	272
554882	50	3	35	40	M8 x 55	544



### Tabla de medidas:

N° de pedido	Tamaño	A	B	C	D	D1	E	F	H	H1	H2	HW mín.	HW máx.	I	K	L1	M	N	P
554881	20	6,0	56	20 - 26	5,6	5,6	22	24	68	94	113	-3	24	10	7,1	173	25,4	45	38
554882	50	8,4	85	22 - 32	6,5	6,5	35	37	88	124	158	1	31	13	10,6	244	38,1	57	51

## N° 6872

### Grapa rápida horizontal con altura de sujeción variable

con brazo soporte abierto y pie vertical.

Fijación rápida con función de compensación continua para piezas con diferentes alturas de sujeción.

Galvanizada y pasivada. Empuñadura ergonómica y resistente al aceite con apoyamanos grande y componente blando. Seguro contra pérdida para el tornillo de presión en el extremo del brazo de sujeción.

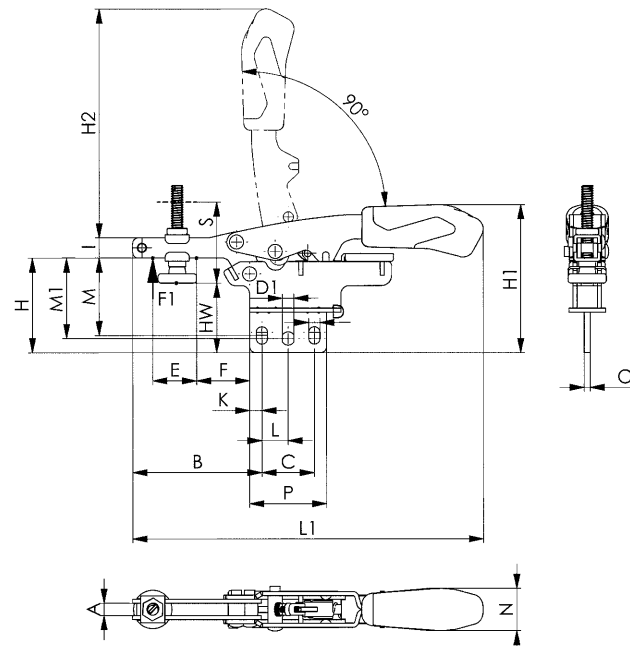
Completa con tornillo de presión galvanizado.



CAD



N° de pedido	Tamaño	F1 [kN]	Compensación automática de altura S [mm]	Compensación de altura máxima [mm]	Tornillo de apriete	Peso [g]
554883	20	2	20	35	M6 x 40	272
554884	50	3	35	40	M8 x 39	544



### Recomendación



N° 6860,  
página 42



N° 68300,  
página 32

### Tabla de medidas:

N° de pedido	Tamaño	A	B	C	D	D1	E	F	H	H1	H2	HW mín.	HW máx.	I	K	L	L1	M	M1	N	O	P
554883	20	6,0	64,0	25,9	5,6	5,6	22	26	47	73	113	13,0	34	10	6,0	12,9	173	37 - 40	39,8	21,0	3	38
554884	50	8,4	106,5	38,0	6,5	6,5	35	50	59	94,5	158	27,5	42	13	8,5	19,0	243	45 - 49	49,0	26,5	4	55

## N° 6873

### Grapa rápida con desplazamiento axial con anchura de sujeción variable

con pie angular.

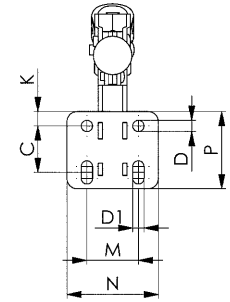
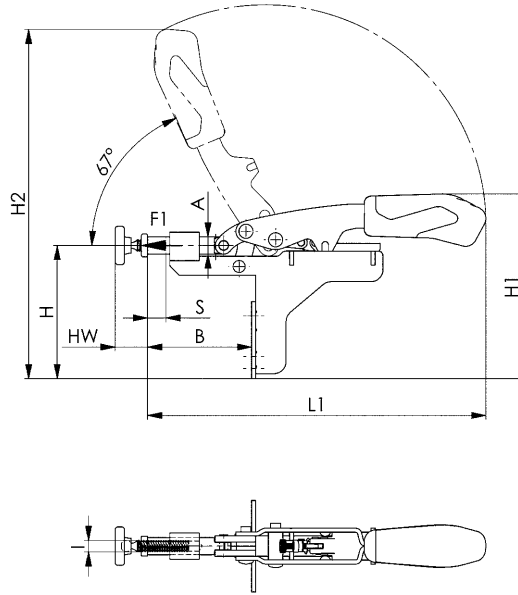
Fijación rápida con función de compensación continua para piezas con diferentes anchuras de sujeción. Galvanizada y pasivada. Empuñadura ergonómica y resistente al aceite con apoyamanos grande y componente blando. Seguro contra pérdida para el tornillo de presión en el extremo del brazo de sujeción.

Completa con tornillo de presión galvanizado.



CAD

N° de pedido	Tamaño	F1 [kN]	compensación automática de carrera S [mm]	compensación máxima de carrera [mm]	Tornillo de apriete	Peso [g]
554885	15	2	8	25	M6 x 29	272
554886	25	3	13	35	M8 x 38	544



### Tabla de medidas:

N° de pedido	Tamaño	A	B	C	D	D1	H	H1	H2	HW mín.	HW máx.	I	K	L1	M	N	P
554885	15	8,5	42 - 51	20 - 26	5,6	5,6	66	91	173	12	29	M6	7,1	167	25,4	45	38
554886	25	11,8	58 - 83	22 - 32	6,5	6,5	84	119	244	17	39	M8	10,6	236	38,1	57	51

## N° 6874

### Grapa rápida con desplazamiento axial con anchura de sujeción variable

con pie horizontal.

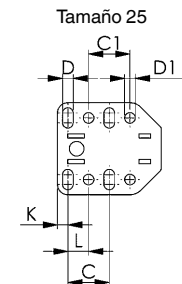
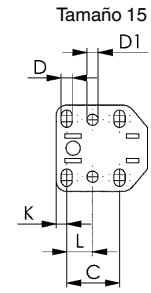
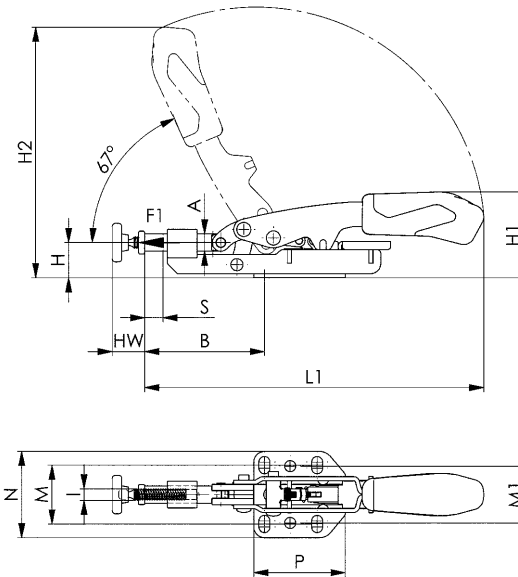
Fijación rápida con función de compensación continua para piezas con diferentes alturas de sujeción. Galvanizada y pasivada. Empuñadura ergonómica y resistente al aceite con apoyamanos grande y componente blando. Seguro contra pérdida para el tornillo de presión en el extremo del brazo de sujeción.

Completa con tornillo de presión galvanizado.



CAD

N° de pedido	Tamaño	F1 [kN]	compensación automática de carrera S [mm]	compensación máxima de carrera [mm]	Tornillo de apriete	Peso [g]
554887	15	2	8	25	M6 x 29	272
554888	25	3	13	35	M8 x 38	499



### Recomendación



N° 6842, página 52

N° 6841, página 44

### Tabla de medidas:

N° de pedido	Tamaño	A	B	C	C1	D	D1	H	H1	H2	HW mín.	HW máx.	I	K	L	L1	M	M1	N	P
554887	15	8,5	50 - 59	26,0	-	5,5	5,5	17,5	42	124	12	29	M6	5,3	12,7	167	26 - 32	28	42,5	45,0
554888	25	11,8	67 - 92	25,4	25,4	6,5	6,5	23,0	59	170	17	39	M8	6,3	12,7	236	32 - 44	38	57,0	63,5

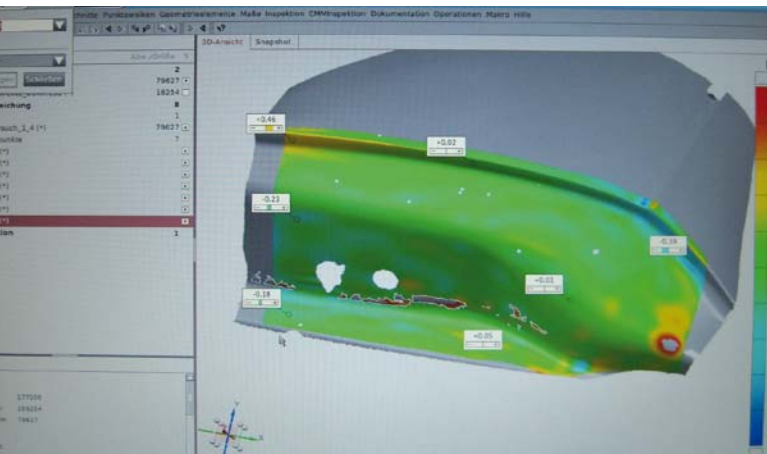
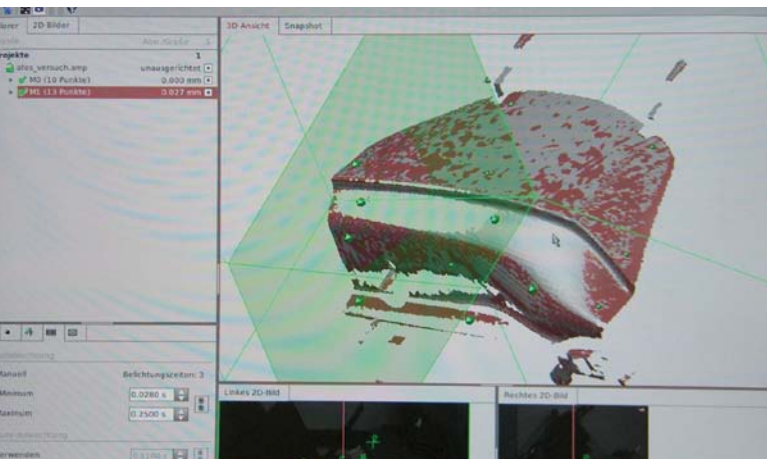
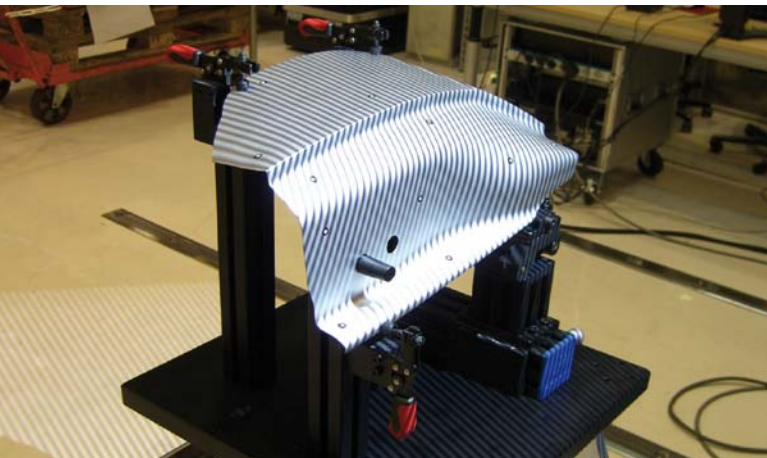
Se reserva el derecho de cambios técnicos.

# GRAPA RÁPIDA AMF PARA LA TÉCNICA DE MEDICIÓN ÓPTICA

Las grapas de sujeción negras son especialmente adecuadas para la medición óptica de piezas.

Gracias a la superficie completamente negra mate de las grapas se evitan los reflejos. Gracias a ello, se pueden ocultar en el ordenador las piezas de las grapas no necesarias durante la evaluación posterior de los resultados de medición y visualizar sólo la pieza en cuestión.

Todas las grapas rápidas negras adquieren el color negro mediante un procedimiento especial. Con él se obtiene una protección efectiva frente a la corrosión y la formación de herrumbre ligera. Además, este procedimiento no genera emisiones perjudiciales para el medio ambiente.



## MARCADO Y MEDICIÓN DE LA PIEZA

En el objeto se pegan marcas circulares para el sobreposicionamiento de varios alojamientos. Con una proyección de luz blanca se proyecta un modelo rayado sobre la superficie del objeto y se fotografía con dos cámaras desde diferentes ángulos.

## EVALUACIÓN

En el plazo de segundos se calculan las coordenadas en 3D de alta precisión de hasta 4 millones de puntos de objeto por medición. Para ello, el dispositivo negro se „oculta“ con las grapas rápidas negras.

## VISUALIZACIÓN Y RESULTADO

Se calculan las divergencias con CAD. Las coordenadas en 3D de los puntos de medición pueden ser medidas exactamente y visualizadas en color.

Se puede exportar todo el juego de datos en 3D y los resultados comparativos en formatos usuales para su posterior procesamiento.

## N° 6800B

### Grapa vertical, negra

Con brazo soporte abierto y pie horizontal.

Superficie negra mate. Remaches de acero inoxidable. Los de los tamaños 2 y 3 están insertados en manguitos templados por cementación. Puntos de apoyo engrasados.

Empuñadura ergonómica negra, resistente al aceite, con apoyamano grande y componente blando. Pieza de fijación de seguridad con protección para los dedos. Seguro contra pérdida para el tornillo de presión en el extremo del brazo de sujeción.

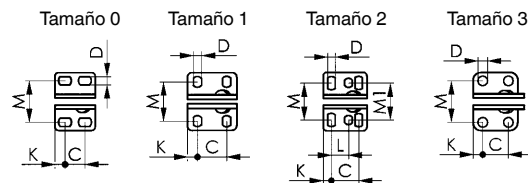
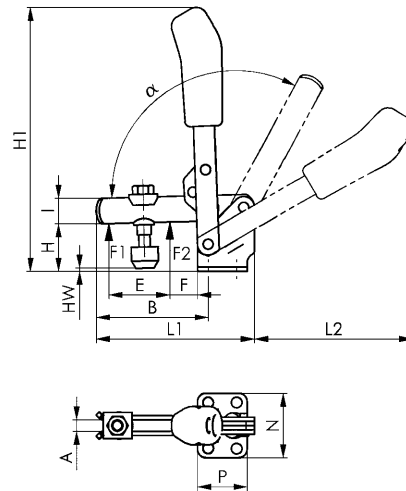
Completo con tornillo de presión templado en negro mate n° 6890B.

N° de pedido	Tamaño	F1 [kN]	F2 [kN]	Tornillo de apriete	Peso [g]
90167	0	0,5	0,7	M4x34,5	60
90175	1	0,6	1,1	M5x38,0	105
90183	2	0,8	1,2	M6x46,0	175
90191	3	1,2	2,5	M8x63,0	410

#### Nota:

Estas grapas se adecúan para el uso fotogramétrico. El reflejo al fotografiar se evita gracias a la superficie en negro mate de las grapas.

Extensión de brazo soporte: véase el n° 6896.



#### Recomendación



N° 6890B,  
página 149



N° 6802B,  
página 109



N° 6800BS,  
página 115

#### Tabla de medidas:

N° de pedido	Tamaño	A	B	C	D	E	F	H	H1	HW mín.	HW máx.	I	K	L	L1	L2	M	M1	N	P	α	α*
90167	0	4	32	8,5-13,5	4,5	14	5,5	18	81,0	-4,0	6,5	8	5,5	-	49,0	50,0	23,0	-	32	22	95°	-
90175	1	5	39	16	4,5	18	6,0	19	97,5	-3,7	1,6	10	5,5	-	61,0	58,0	22,5-26	-	34	27	95°	-
90183	2	6	52	20	5,5	25	11,0	23	130,0	-4,4	4,4	12	6,0	12,5	78,0	80,0	23,0-31	27	43	32	105°	60°
90191	3	8	79	20	7,5	36	19,0	33	188,0	-2,8	7,0	18	7,5	-	111,5	111,5	32,5	-	46	35	105°	60°

\* El ángulo de abertura puede modificarse presionando una espiga de ajuste.

CAD



## N° 6802B

### Grapa vertical, negra

#### Con brazo soporte abierto y pie vertical.

Superficie negra mate. Remaches de acero inoxidable. Los de los tamaños 2 y 3 están insertados en manguitos templados por cementación. Puntos de apoyo engrasados.

Empuñadura ergonómica negra, resistente al aceite, con apoyamano grande y componente blando. Pieza de fijación de seguridad con protección para los dedos. Seguro contra pérdida para el tornillo de presión en el extremo del brazo de sujeción.

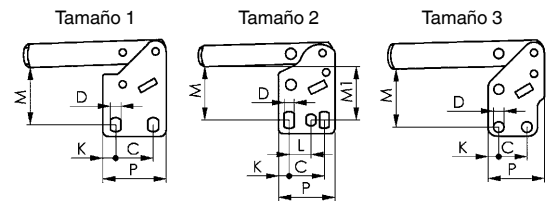
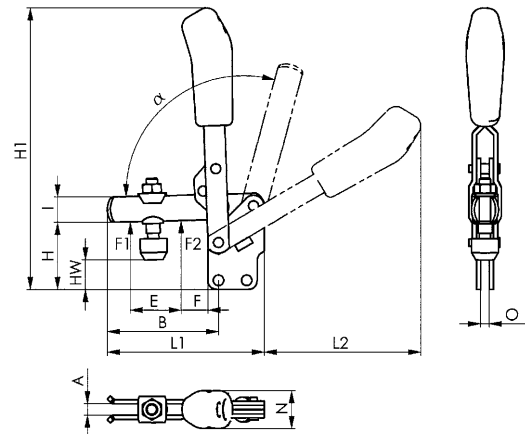
**Completo con tornillo de presión templado en negro mate n° 6890B.**

N° de pedido	Tamaño	F1 [kN]	F2 [kN]	Tornillo de apriete	Peso [g]
90415	1	0,6	1,1	M5x38	105
90472	2	0,8	1,2	M6x46	175
90498	3	1,2	2,5	M8x63	410

#### Nota:

Estas grapas se adecúan para el uso fotogramétrico. El reflejo al fotografiar se evita gracias a la superficie en negro mate de las grapas.

Extensión de brazo soporte: véase el n° 6896.



#### Recomendación



N° 6890B,  
página 149



N° 6802BS,  
página 116



N° 6841B,  
página 114

#### Tabla de medidas:

N° de pedido	Tamaño	A	B	C	D	E	F	H	H1	HW mín.	HW máx.	I	K	L	L1	L2	M	M1	N	O	P	α	α*
90415	1	5	39	16	4,5	18	6	29	110,5	6,8	12	10	5,5	-	61	58	23,5-25	-	19	5	27	95°	-
90472	2	6	52	20	5,5	25	11	38	144,5	10,5	19	12	6,0	12,5	78	80	28,5-32	30	21	5	32	105°	60°
90498	3	8	79	20	7,5	36	19	48	201,0	11,4	21	18	7,5	-	112	113	41	-	27	6	40	105°	60°

\* El ángulo de apertura puede modificarse presionando una espiga de ajuste.



## N° 6830B

### Grapa horizontal, negra

Con brazo soporte abierto y pie horizontal.

Superficie negra mate. Remaches de acero inoxidable. Los de los tamaños 2 y 3 están insertados en manguitos templados por cementación. Puntos de apoyo engrasados.

Empuñadura ergonómica negra, resistente al aceite, con apoyamano grande y componente blando. Seguro contra pérdida para el tornillo de presión en el extremo del brazo de sujeción.

Completo con tornillo de presión templado en negro mate n° 6890B.

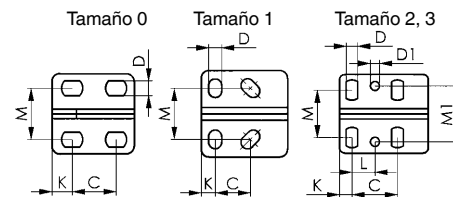
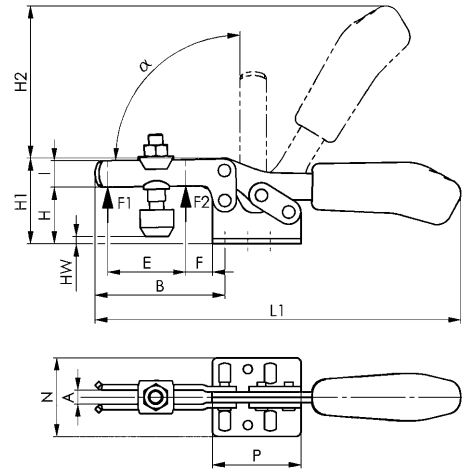
N° de pedido	Tamaño	F1 [kN]	F2 [kN]	Tornillo de apriete	Peso [g]
90423	0	0,3	0,4	M4x34,5	35
90480	1	0,8	1,1	M5x38	105
90506	2	1,0	1,2	M6x46	185
90522	3	1,8	2,5	M8x63	320

#### Nota:

Estas grapas se adecúan para el uso fotogramétrico. El reflejo al fotografiar se evita gracias a la superficie en negro mate de las grapas.

Extensión de brazo soporte: véase el n° 6896.

Detección de sensor adecuada para el tamaño 3: véase el n° 6897S.



#### Recomendación



N° 6890B,  
página 149



N° 6832B,  
página 111



N° 6841B,  
página 114

#### Tabla de medidas:

N° de pedido	Tamaño	A	B	C	D	D1	E	F	H	H1	H2	HW mín.	HW máx.	I	K	L	L1	M	M1	N	P	α
90423	0	4	28	11,5-15,5	4,6	-	9,0	5,5	14,5	23,0	34,0	-7,4	2,7	7,5	6,25	-	79	16,0	-	25,0	25,5	90°
90480	1	5	42	13,0-14,5	5,2	-	18,8	8,0	19,0	30,0	49,0	-3,6	1,8	10,0	5,50	-	120	18,0-21,5	-	34,0	34,0	90°
90506	2	6	64	26,0	5,6	5,6	32,0	16,0	24,0	45,0	66,3	-2,6	5,0	13,2	6,00	12,7	162	19,5-29,5	28,5	42,0	38,0	90°
90522	3	8	73	25,7	6,5	5,1	37,0	14,0	32,0	48,5	86,0	-7,4	5,0	15,0	7,00	-	206	22,0-31,8	31,6	45,5	50,0	90°

CAD



## N° 6832B

### Grapa horizontal, negra

#### Con brazo soporte abierto y pie vertical.

Superficie negra mate. Remaches de acero inoxidable. Los de los tamaños 2 y 3 están insertados en manguitos templados por cementación. Puntos de apoyo engrasados.

Empuñadura ergonómica negra, resistente al aceite, con apoya-mano grande y componente blando. Seguro contra pérdida para el tornillo de presión en el extremo del brazo de sujeción.

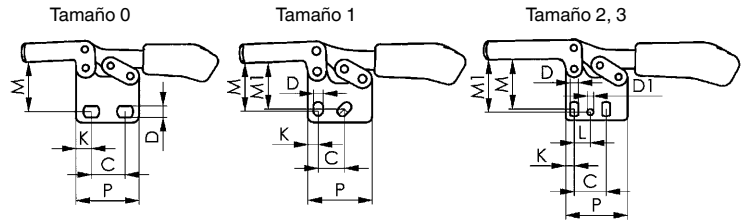
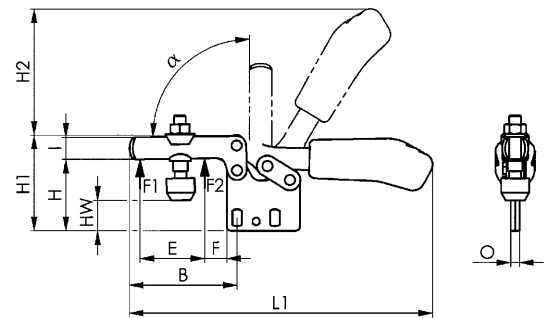
Completo con tornillo de presión templado en negro mate n° 6890B.

N° de pedido	Tamaño	F1 [kN]	F2 [kN]	Tornillo de apriete	Peso [g]
90290	0	0,3	0,4	M4x34,5	35
90308	1	0,8	1,1	M5x38	105
482471	1	0,8	1,1	-	95
90530	2	1,0	1,2	M6x46	185
456400	2	1,0	1,2	-	170
90381	3	1,8	2,5	M8x63	320
482497	3	1,8	2,5	-	280

#### Nota:

Estas grapas se adecúan para el uso fotogramétrico. El reflejo al fotografiar se evita gracias a la superficie en negro mate de las grapas.

Extensión de brazo soporte: véase el n° 6896.



#### Recomendación



N° 6890B,  
página 149



N° 6830B,  
página 110



N° 6800B,  
página 108

#### Tabla de medidas:

N° de pedido	Tamaño	A	B	C	D	D1	E	F	H	H1	H2	HW mín.	HW máx.	I	K	L	L1	M	M1	N	O	P	α
90290	0	4	28,0	11,5-15,5	4,6	-	9,0	5,5	24,5	33	34	2,2	13,7	7,5	6,25	-	79,0	20,0	-	12	3	25,5	90°
90308	1	5	41,7	13,0-15,5	5,2	-	18,5	8,0	31,5	43	49	8,9	14,8	10,0	5,50	-	119,7	23,5-25,5	24,5	18	5	34,0	90°
482471	1	5	41,7	13,0-15,5	5,5	-	18,5	8,0	31,5	43	49	-	-	10,0	5,50	-	119,7	23,5-25,5	24,5	18	5	34,0	90°
90530	2	6	64,0	26,0	5,6	5,6	32,0	16,0	40,0	61	68	14,0	22,0	13,2	6,00	12,7	164,0	29,5-34,0	34,0	21	5	38,0	90°
456400	2	6	64,0	26,0	5,6	5,6	32,0	16,0	40,0	61	68	-	-	13,2	6,00	12,7	164,0	29,5-34,0	34,0	21	5	38,0	90°
90381	3	8	73,0	25,7	6,5	5,1	39,0	12,0	49,0	65	86	9,5	22,0	15,0	7,00	13,0	206,0	37,5-42,5	42,0	27	6	50,0	90°
482497	3	8	73,0	25,7	6,5	5,1	39,0	12,0	49,0	65	86	-	-	15,0	7,00	13,0	206,0	37,5-42,5	42,0	27	6	50,0	90°



## N° 6835B-2

### Grapa horizontal, negra

Con brazo soporte abierto y pie vertical abierto.

Superficie negra mate. Remaches de acero inoxidable que se insertan en los manguitos templados por cementación. Puntos de apoyo engrasados.

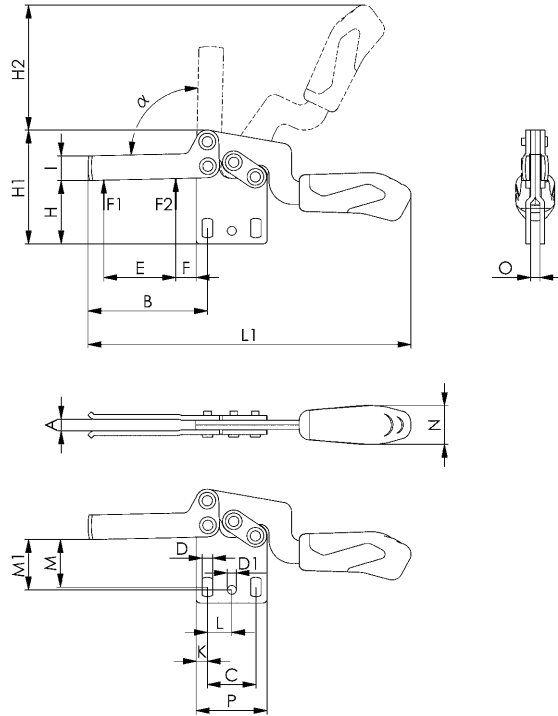
Empuñadura ergonómica negra, resistente al aceite, con apoyamano grande y componente blando. Seguro contra pérdida para el tornillo de presión en el extremo del brazo de sujeción.

N° de pedido	Tamaño	F1 [kN]	F2 [kN]	Peso [g]
90670	2	1,0	1,2	190

#### Nota:

Estas grapas se adecúan para el uso fotogramétrico. El reflejo al fotografiar se evita gracias a la superficie en negro mate de las grapas.

Extensión de brazo soporte: véase el n° 6896.



#### Recomendación



N° 6896,  
página 153



N° 6890B,  
página 149

#### Tabla de medidas:

N° de pedido	Tamaño	A	B	C	D	D1	E	F	H	H1	H2	I	K	L	L1	M	M1	N	O	P	$\alpha$
90670	2	6,2	64	26,0	5,6	4,8	38,6	11,0	34	61	67	13,2	6	13,1	173,5	23,0-28,0	27	21	5	38	90°

CAD





## N° 6835B-3

### Grapa horizontal, negra

**Con brazo soporte abierto y pie vertical abierto.**

Superficie negra mate. Remaches de acero inoxidable que se insertan en los manguitos templados por cementación. Puntos de apoyo engrasados.

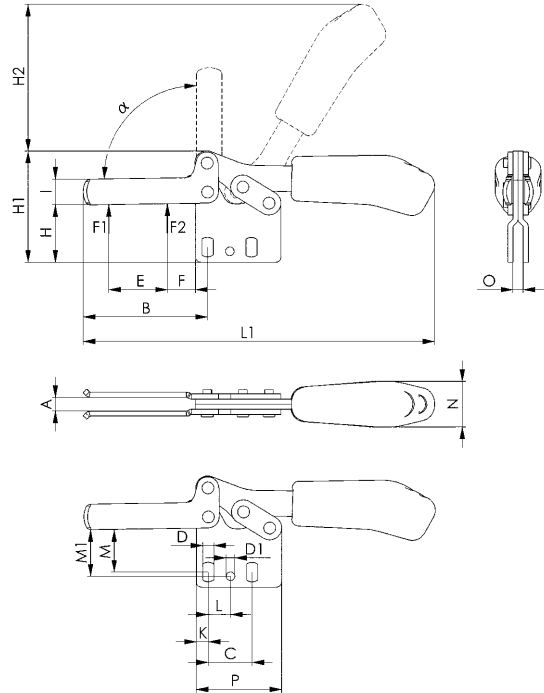
Empuñadura ergonómica negra, resistente al aceite, con apoyamano grande y componente blando. Seguro contra pérdida para el tornillo de presión en el extremo del brazo de sujeción.

N° de pedido	Tamaño	F1 [kN]	F2 [kN]	Peso [g]
90696	3	1,8	2,5	320

#### Nota:

Estas grapas se adecúan para el uso fotogramétrico. El reflejo al fotografiar se evita gracias a la superficie en negro mate de las grapas.

Extensión de brazo soporte: véase el n° 6896.



#### Recomendación



N° 6896,  
página 153



N° 6890B,  
página 149

#### Tabla de medidas:

N° de pedido	Tamaño	A	B	C	D	D1	E	F	H	H1	H2	I	K	L	L1	M	M1	N	O	P	$\alpha$
90696	3	8,0	73	25,7	6,5	5,1	34,5	16,5	34	65	86	15,0	7	13,0	206,0	22,5-27,5	27	27	6	50	90°



CAD

## N° 6841B



### Grapa rápida con desplazamiento axial, negra

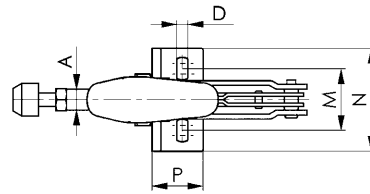
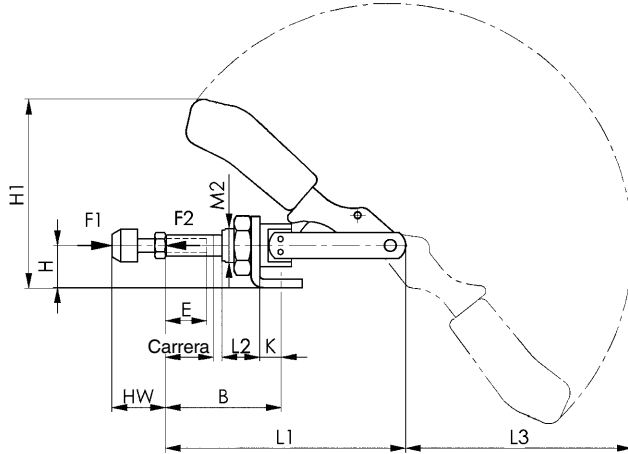
**Con pie angular.** Grapa para compresión y tracción. (La barra de empuje y la empuñadura se mueven de forma simultánea). Guía larga de desplazamiento axial con rosca de fijación y tuerca. Superficie negra mate. Remache de acero inoxidable. Piezas de la palanca y barra de empuje de acero templado. Puntos de apoyo engrasados. Empuñadura ergonómica negra, resistente al aceite, con apoyamano grande y componente blando. La palanca se puede girar hasta la base desde todas las posiciones del ángulo. **Completo con tornillo de presión templado en negro mate n° 6880B.**



N° de pedido	Tamaño	F1 [kN]	F2 [kN]	Tornillo de apriete	Peso [g]
90548	1	1,0	1,0	M4x20	125
91280	2	2,0	2,0	M6x25	245

#### Nota:

Estas grapas se adecúan para el uso fotogramétrico. El reflejo al fotografiar se evita gracias a la superficie en negro mate de las grapas.



#### Recomendación



N° 6880B, página 150



N° 6800B, página 108



N° 6830B, página 110

#### Tabla de medidas:

N° de pedido	Tamaño	A	B mín.	B máx.	D	E	H	H1	Carrera	HW mín.	HW máx.	K	L1	L2	L3	M	M2	N	P
90548	1	8,0	24,5	44,5	4,5	20	15	60	20	12	20	7,0	91	16	72	16,0-19,5	M12x1,5	30	20
91280	2	10,0	32,5	57,5	5,6	25	20	95	26	17	25	12,5	114	19	105	31,8-36,0	M16x1,5	50	34

## N° 6845B

### Grapa rápida con desplazamiento axial, negra

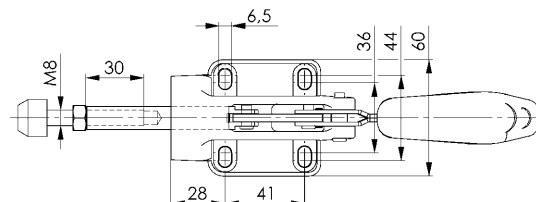
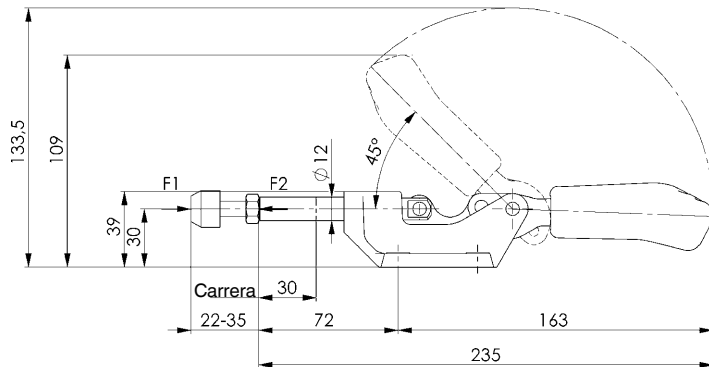
#### Grapa a presión.

(La barra de empuje y la palanca manual se mueven en sentido contrario). Modelo con guía larga de desplazamiento axial. Cuerpo base de fundición maleable, superficie negra en mate. Las piezas de la palanca y la barra de empuje de acero bonificado galvanizado en negro mate. Remaches de acero inoxidable que se insertan en los casquillos del rodamiento templados por cementación. Puntos de apoyo engrasados. Empuñadura ergonómica y resistente al aceite con apoyamano grande y componente blando.

**Completa con tornillo de presión bonificado en negro mate 6880B-3.**



N° de pedido	Tamaño	F1 [kN]	Tornillo de apriete	Peso [g]
99663	3	4	M8 x 44	540



Se reserva el derecho de cambios técnicos.

## N° 6800BS

### Grapa rápida vertical con bloqueo de seguridad, negra

Para posición cerrada y abierta. Con brazo soporte abierto y pie horizontal.

Superficie negra mate. Remaches de acero inoxidable que se insertan en los manguitos templados por cementación. Puntos de apoyo engrasados.

Empuñadura ergonómica negra, resistente al aceite, con apoyamano grande y componente blando. Pieza de fijación de seguridad con protección para los dedos. Seguro contra pérdida para el tornillo de presión en el extremo del brazo de sujeción.

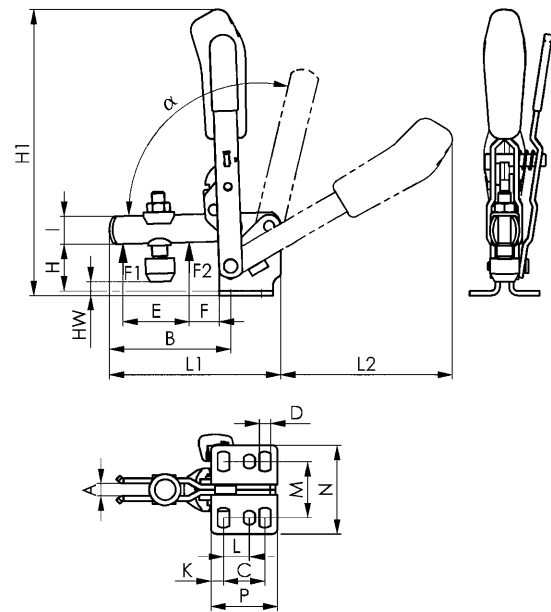
**Completo con tornillo de presión templado en negro mate n° 6890B.**

N° de pedido	Tamaño	F1 [kN]	F2 [kN]	Tornillo de apriete	Peso [g]
91348	2	1,0	1,2	M6x46	260

#### Nota:

Estas grapas se adecúan para el uso fotogramétrico. El reflejo al fotografiar se evita gracias a la superficie en negro mate de las grapas.

Extensión de brazo soporte: véase el n° 6896.



#### Recomendación



N° 6890B,  
página 149



N° 6800B,  
página 108



N° 6802B,  
página 109

#### Tabla de medidas:

N° de pedido	Tamaño	A	B	C	D	E	F	H	H1	HW mín.	HW máx.	I	K	L	L1	L2	M	N	P	$\alpha$	$\alpha^*$
91348	2	6	52	20	5,5	26	11	23	139	-4,4	4,4	12	6	12,5	78	88	23-31	43	32	105°	60°

\* El ángulo de apertura puede modificarse presionando una espiga de ajuste.



CAD

## N° 6802BS

### Grapa rápida vertical con bloqueo de seguridad, negra

Para posición cerrada y abierta. Con brazo soporte abierto y pie vertical.

Superficie negra mate. Remaches de acero inoxidable que se insertan en los manguitos templados por cementación. Puntos de apoyo engrasados.

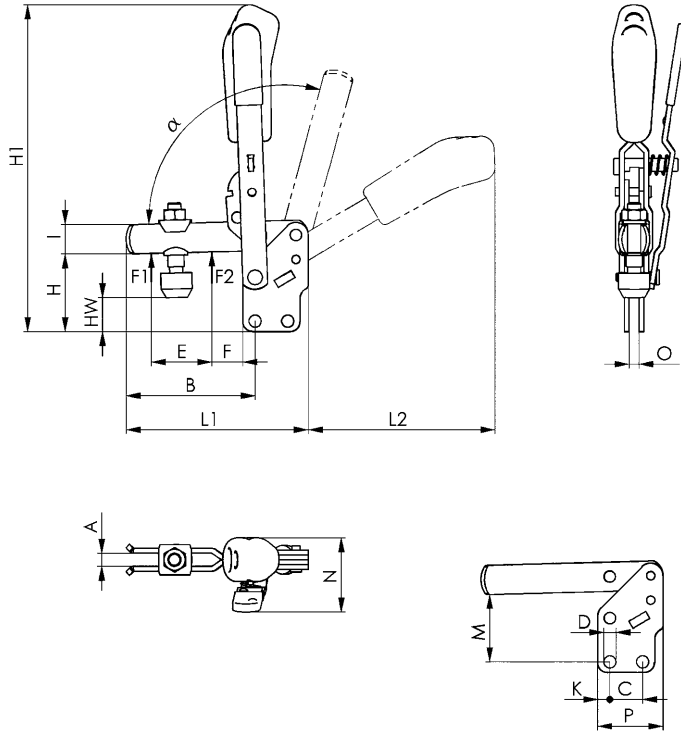
Empuñadura ergonómica negra, resistente al aceite, con apoyamano grande y componente blando. Pieza de fijación de seguridad con protección para los dedos. Seguro contra pérdida para el tornillo de presión en el extremo del brazo de sujeción. **Completo con tornillo de presión templado en negro mate n° 6890B.**

N° de pedido	Tamaño	F1 [kN]	F2 [kN]	Tornillo de apriete	Peso [g]
99689	3	1,4	2,5	M8x63	470

#### Nota:

Estas grapas se adecúan para el uso fotogramétrico. El reflejo al fotografiar se evita gracias a la superficie en negro mate de las grapas.

Extensión de brazo soporte: véase el n° 6896.



#### Recomendación



N° 6890B,  
página 149



N° 6802B,  
página 109



N° 6800B,  
página 108

#### Tabla de medidas:

N° de pedido	Tamaño	A	B	C	D	E	F	H	H1	HW mín.	HW máx.	I	K	L1	L2	M	N	O	P	$\alpha$	$\alpha^*$
99689	3	8	79	20	7,5	37	19	48	200	16,5	25	18	7,5	112	114	41	45,5	6	40	105°	60°

CAD



## N° 6832BS

### Grapa rápida horizontal con bloqueo de seguridad, negra

Para posición cerrada y abierta. Con brazo soporte abierto y pie vertical.

Superficie negra mate. Remaches de acero inoxidable que se insertan en los manguitos templados por cementación. Puntos de apoyo engrasados.

Empuñadura ergonómica negra, resistente al aceite, con apoya-mano grande y componente blando. Seguro contra pérdida para el tornillo de presión en el extremo del brazo de sujeción.

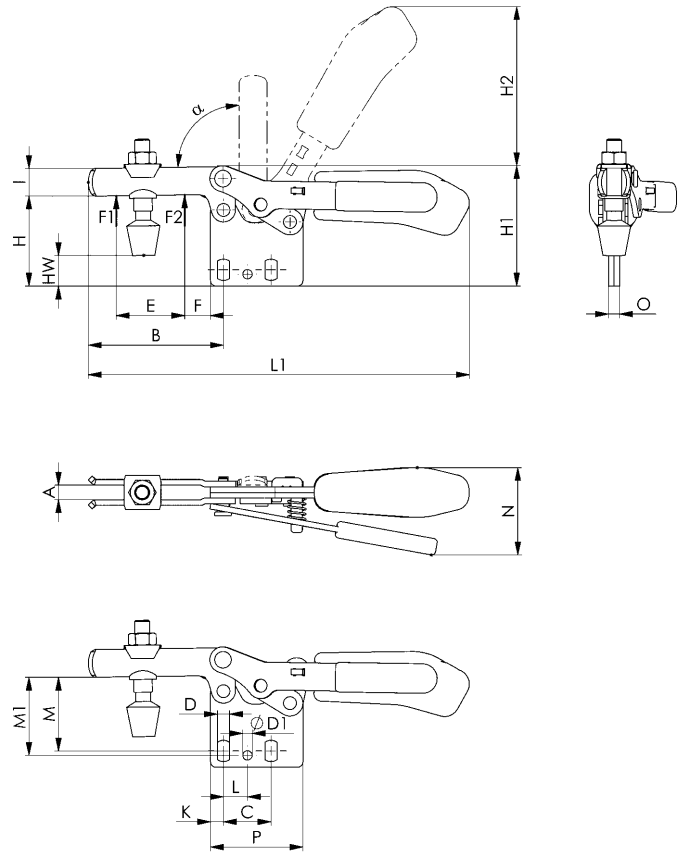
Completo con tornillo de presión templado en negro mate n° 6890B.

N° de pedido	Tamaño	F1 [kN]	F2 [kN]	Tornillo de apriete	Peso [g]
99648	3	1,8	2,5	M8x63	390

#### Nota:

Estas grapas se adecúan para el uso fotogramétrico. El reflejo al fotografiar se evita gracias a la superficie en negro mate de las grapas.

Extensión de brazo soporte: véase el n° 6896.



#### Recomendación



N° 6896,  
página 153



N° 6890B,  
página 149



N° 6835BS-2,  
página 118

#### Tabla de medidas:

N° de pedido	Tamaño	A	B	C	D	D1	E	F	H	H1	H2	HW mín.	HW máx.	I	K	L	L1	M	M1	N	O	P	α
99648	3	8	73	25,7	6,5	5,1	37	14	49	65	86	9	22	15	7	13	206	38-42	42	47	6	50	90°



CAD

## N° 6835BS-2

### Grapa rápida horizontal con bloqueo de seguridad, negra

Para posición cerrada y abierta.

Con brazo soporte abierto y pie vertical abierto.

Superficie negra mate. Remaches de acero inoxidable que se insertan en los manguitos templados por cementación. Puntos de apoyo engrasados.

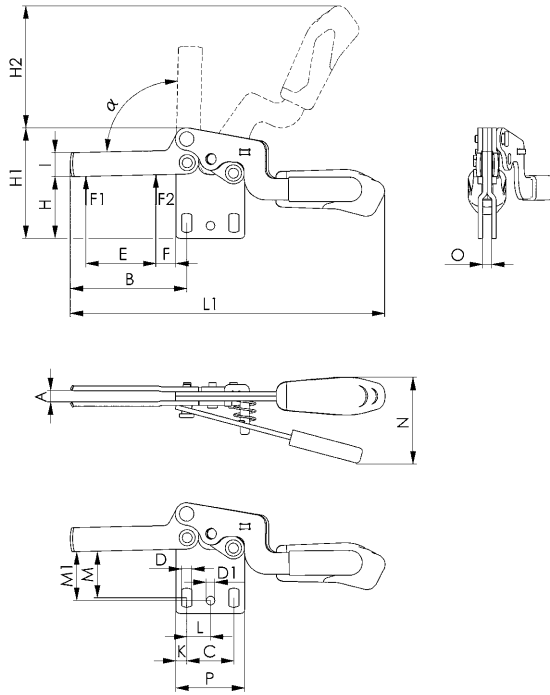
Empuñadura ergonómica negra, resistente al aceite, con apoyamano grande y componente blando. Seguro contra pérdida para el tornillo de presión en el extremo del brazo de sujeción.

N° de pedido	Tamaño	F1 [kN]	F2 [kN]	Peso [g]
90712	2	1,0	1,2	230

#### Nota:

Estas grapas se adecúan para el uso fotogramétrico. El reflejo al fotografiar se evita gracias a la superficie en negro mate de las grapas.

Extensión de brazo soporte: véase el n° 6896.



#### Recomendación



N° 6896,  
página 153



N° 6890B,  
página 149



N° 6832BS,  
página 117

#### Tabla de medidas:

N° de pedido	Tamaño	A	B	C	D	D1	E	F	H	H1	H2	I	K	L	L1	M	M1	N	O	P	$\alpha$
90712	2	6,2	64	26,0	5,6	4,8	38,6	11,0	34	61	67	13,2	6	13,1	173,5	23,0-28,0	27	48,0	5	38	90°

CAD



## N° 6835BS-3

### Grapa rápida horizontal con bloqueo de seguridad, negra

Para posición cerrada y abierta.

Con brazo soporte abierto y pie vertical abierto.

Superficie negra mate. Remaches de acero inoxidable que se insertan en los manguitos templados por cementación. Puntos de apoyo engrasados.

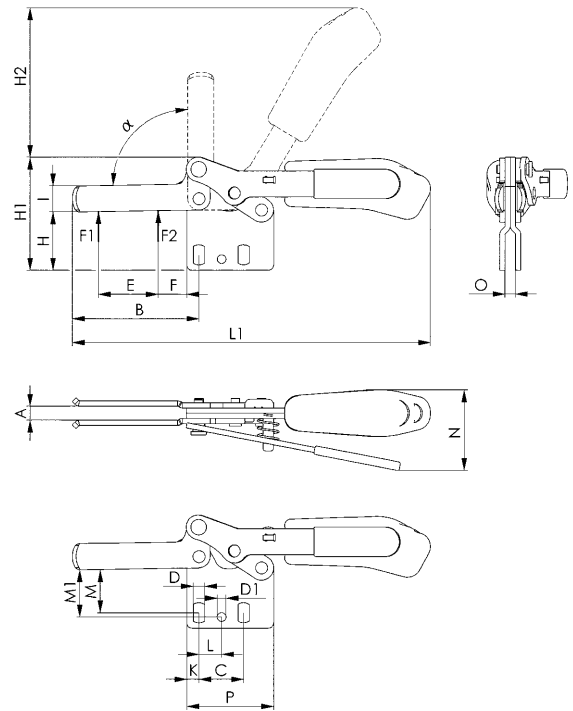
Empuñadura ergonómica negra, resistente al aceite, con apoya-mano grande y componente blando. Seguro contra pérdida para el tornillo de presión en el extremo del brazo de sujeción.

N° de pedido	Tamaño	F1 [kN]	F2 [kN]	Peso [g]
90662	3	1,8	2,5	350

#### Nota:

Estas grapas se adecúan para el uso fotogramétrico. El reflejo al fotografiar se evita gracias a la superficie en negro mate de las grapas.

Extensión de brazo soporte: véase el n° 6896.



#### Recomendación



N° 6896,  
página 153



N° 6890B,  
página 149

#### Tabla de medidas:

N° de pedido	Tamaño	A	B	C	D	D1	E	F	H	H1	H2	I	K	L	L1	M	M1	N	O	P	$\alpha$
90662	3	8,0	73	25,7	6,5	5,1	34,5	16,5	34	65	86	15,0	7	13,0	206,0	22,5-27,5	27	46,5	6	50	90°



## > LA GRAPA NEUMÁTICA AMF

Aparte de tener las mismas ventajas que las grapas rápidas manuales, la grapa neumática también se caracteriza por otras propiedades:

- > El usuario queda liberado de un exceso de trabajo.
- > Se pueden accionar varias grapas al mismo tiempo.
- > En determinadas secuencias, las distintas grapas se pueden cerrar o abrir, de forma independiente las unas de las otras.
- > El accionamiento de una grapa o de varias de ellas se puede controlar desde una máquina.
- > El accionamiento de una grapa o de varias de ellas se puede efectuar desde distintos puntos.

## > MEDIANTE EL SISTEMA DE PALANCA ARTICULADA ...

- > la grapa permanece cerrada incluso si se producen pérdidas de aire
- > el consumo de aire generado por la enorme transmisión final es muy bajo
- > se consigue un gran ángulo de apertura al hacer girar el brazo de sujeción en la grapa vertical
- > se obtienen las relaciones de fuerza y movimiento adecuadas

## > DATOS PARA LA SELECCIÓN

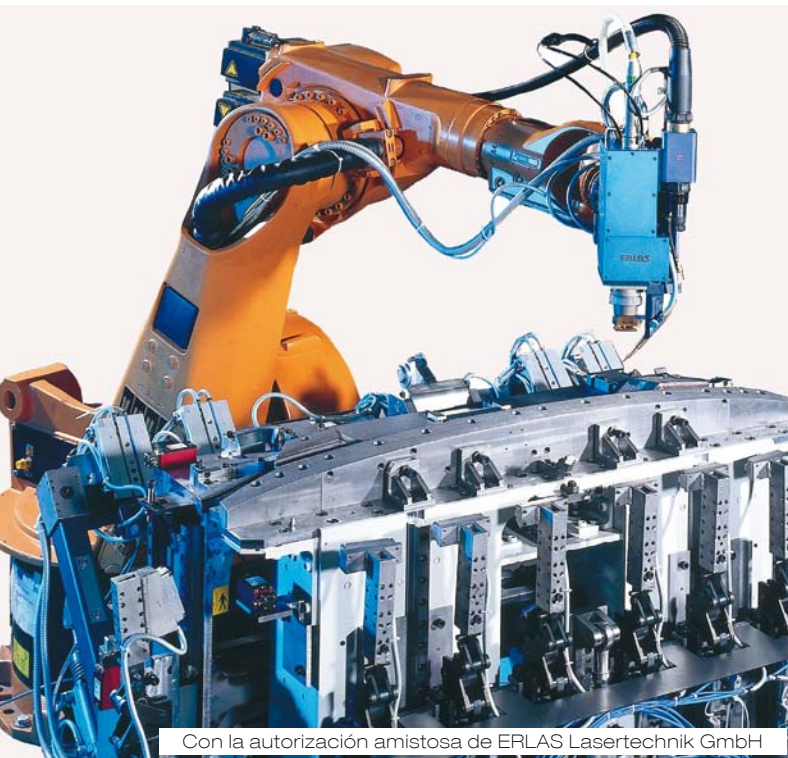
Modelos: La grapa neumática n° 6820 presenta la misma estructura y dimensiones que la grapa vertical manual n° 6800. Esto permite reemplazar con posterioridad y sin un coste excesivo la grapa manual mediante una grapa neumática.

La calidad de la maquinaria empleada en la grapa neumática n° 6825A/CE y n° 6826A les permite trabajar en el montaje junto con máquinas especiales y máquinas de transferencia. La utilización de bulones templados y rectificadas repercute en una larga vida útil. Las grapas neumáticas con desplazamiento axial n° 6850A presentan la misma estructura y dimensiones que la grapa con desplazamiento axial manual n° 6842. Si se utilizan en prensas, se pueden alcanzar presiones finales de 2,5 - 10 kN.

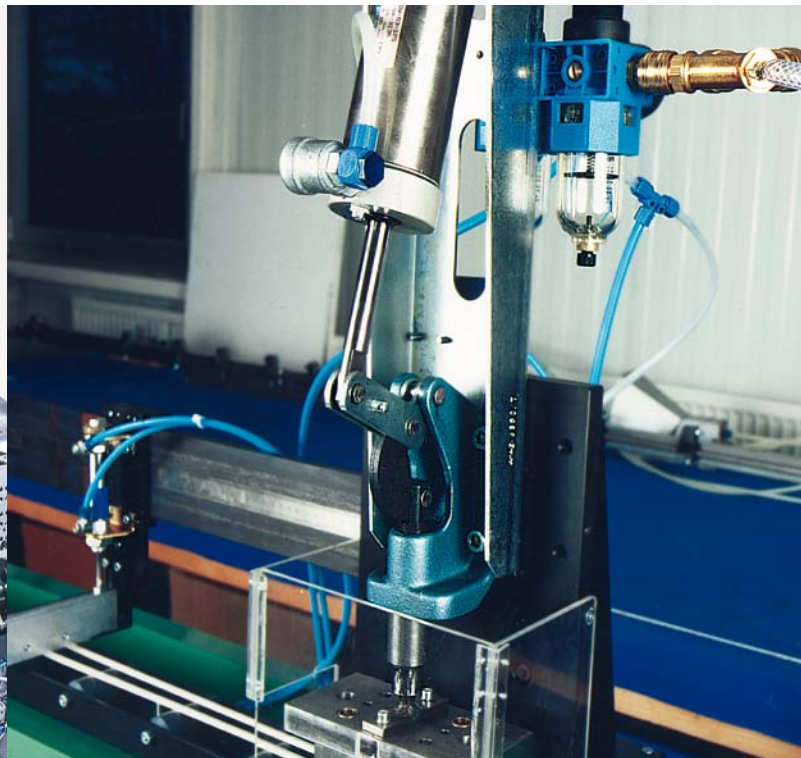
## > FUERZA SOPORTADA Y DE FIJACIÓN

Tal y como se mencionaba al describir las grapas manuales, es muy importante elegir el tamaño y el modelo más adecuados. Para poder seleccionar el tamaño correcto, en las grapas neumáticas también se indica la posible fuerza soportada con 6 bar de presión de aire, más la fuerza de fijación.

- > F3 es la posible fuerza de fijación que la grapa ejerce en el extremo del brazo.
- > F4 es la fuerza que se ejerce sobre el lado del punto de giro.
- > F5 es la fuerza del émbolo (6 bar).



Con la autorización amistosa de ERLAS Lasertechnik GmbH





N° 6850A

## Grapa neumática de biela

Grapa para compresión.  
Modelo pesado para una larga vida útil. Cilindro neumático con émbolo magnético para consulta de fin de carrera. Consola galvanizada y pasivada, cuerpo base de fundición maleable, pintada, piezas de la palanca y barra de empuje de acero bonificado, galvanizado y pasivado. Remache de acero inoxidable. Cojinetes engrasados.

**Completa con tornillo de presión templado y galvanizado n.º 6880.**

**NUEVO!**



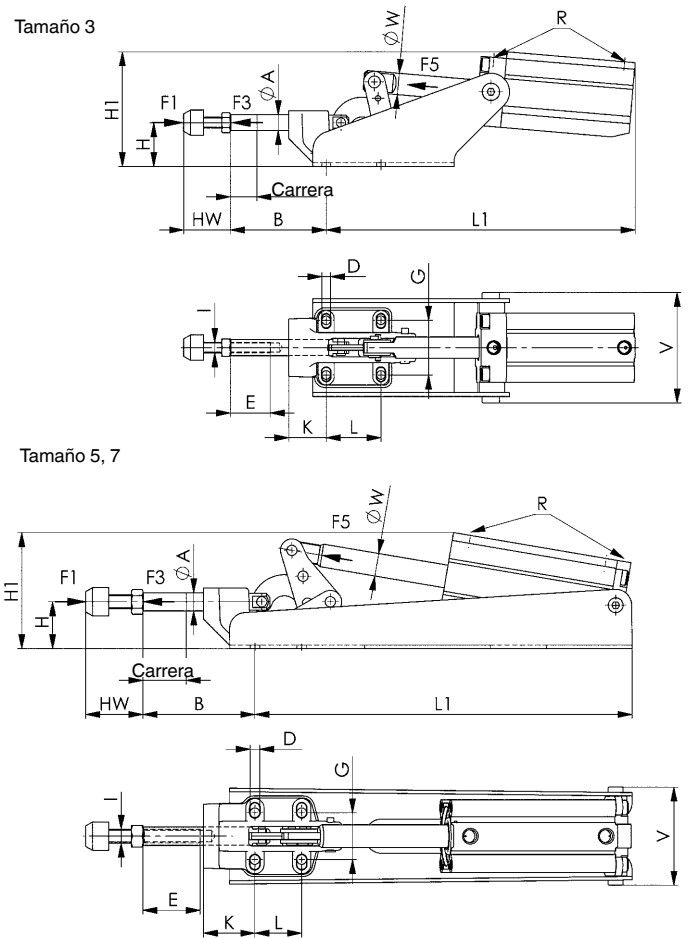
CAD

Nº de pedido	Tamaño	F1 [kN]	F3 [kN]	F5 [kN]	Vn [dm³]	Tornillo de apriete	Peso [g]
560007	3	4	2,5	0,75	0,8	M8 x 35	2610
560008	5	10	5,0	1,00	2,2	M12 x 50	5265
560009	7	25	10,0	1,80	4,5	M12 x 50	6120

### Nota:

Los tamaños 5 y 7 tienen un diseño distinto y sus consolas son largas. Podrá obtener los interruptores de proximidad adecuados para la detección de fin de carrera bajo el número de pedido 392241.

Cable de poliuretano de 0,3 m con conexión de enchufe M8 y tuerca moleteada giratoria. Función de conmutación: contacto de cierre. Salida: PNP.



### Tabla de medidas:

Nº de pedido	Tamaño	ØA	B	D	E	G	H	H1	Carrera	HW mín.	HW máx.	I	K	L	L1	R	V	ØW	Émbolo-Ø
560007	3	12	72	6,5	30	41	33	86	20	21,5	35	M8	28	41	232	G1/8	83	16	40
560008	5	16	98	8,5	50	41	41	102	29	30,0	50	M12	45	41	316	G1/4	86	20	50
560009	7	22	105	11,0	50	57	59	131	38	30,0	50	M12	45	70	422	G1/4	114	20	63

N° 6860P

## Grapa combinada, neumática

Galvanizada y pasivada. Remaches de acero inoxidable que se insertan en los manguitos del cojinete templados por cementación. Puntos de apoyo engrasados. Equipado con cilindro neumático, de doble efecto, anodizado en rojo. Con émbolo magnético para la detección de fin de carrera.

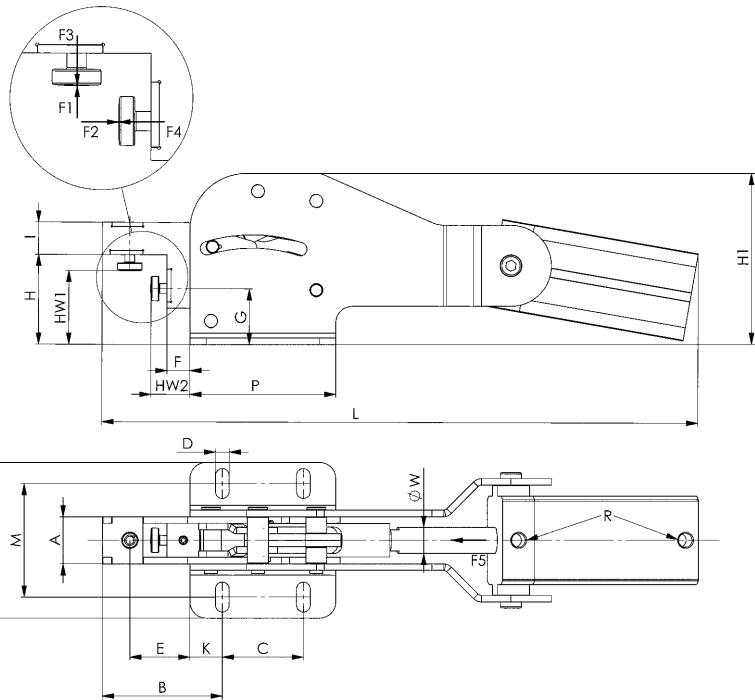


N° de pedido	Tamaño	F1 [kN]	F2 [kN]	F3 [kN]	F4 [kN]	F5 [kN]	Vn [dm³]	Peso [g]
90787	1	1,0	1,0	0,3	0,12	0,26	0,26	770
91488	2	2,0	2,0	0,5	0,25	0,35	0,35	1450
92163	3	3,0	3,0	0,7	0,35	0,80	0,80	3050

F3 y F4 = valor máximo alcanzable de fuerza de apriete a 6 bar.  
Vn = consumo de aire por recorrido doble en dm³ a 6 bar.

### Nota:

Podrá obtener los interruptores de proximidad adecuados para la detección de fin de carrera bajo el número de pedido 392241.  
Cable de poliuretano de 0,3 m con conexión de enchufe M8 y tuerca moleteada giratoria.  
Función de conmutación: contacto de cierre. Salida: PNP.



### Recomendación



N° 6860,  
página 42

### Tabla de medidas:

N° de pedido	Tamaño	A	B	C	D	E	F	G	H	H1	HW1 mín.	HW1 máx.	HW2 mín.	HW2 máx.	I	K
90787	1	17,0	33	40	5,5	15	0,5	22	36,0	68	25	32	5	10	12	7,5
91488	2	19,5	56	50	6,5	32	10,5	28	46,0	88	30	40	10	20	16	12,5
92163	3	29,0	74	50	8,5	37	14,0	34	55,5	106	40	50	20	30	20	20,0

N° de pedido	Tamaño	L	M	N	P	R	ØW	Émbolo-Ø
90787	1	225	34,5-39,5	53	55	M5	10	25
91488	2	305	55	75	75	G1/8	12	32
92163	3	370	70	96	90	G1/8	16	40

## N° 6820P

### Grapa neumática

con instalación del cilindro horizontal.

Cilindro neumático de plástico, de doble efecto y listo para la conexión. Grapa galvanizada y pasivada, remache de acero inoxidable, alojado en los tamaños 2 y 3 en casquillos de cojinete templados por cementación. Cojinetes engrasados.

**Completa con tornillo de presión templado y galvanizado n.º 6890.** La consola no tiene apoyos y no necesita ser soportada.



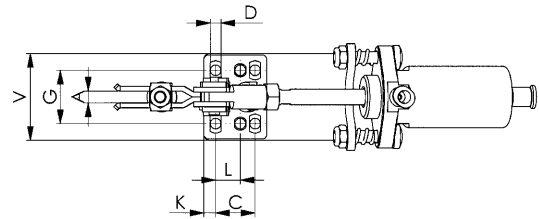
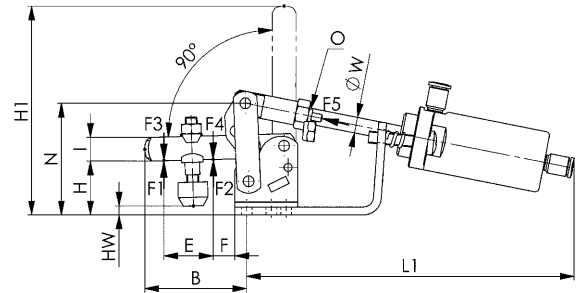
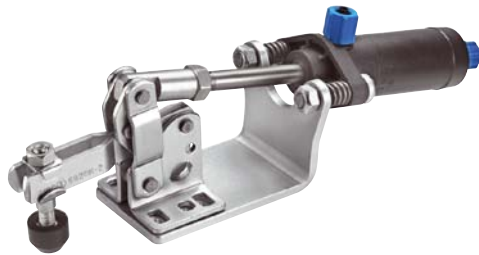
CAD

Nº de pedido	Tamaño	F1 [kN]	F2 [kN]	F3 [kN]	F4 [kN]	F5 [N]	Vn [dm³]	Tornillo de apriete	Peso [g]
559791	0	0,5	0,7	0,07	0,09	38	0,03	M4 x 25	125
559792	1	0,8	1,1	0,13	0,18	60	0,06	M5 x 30	400
559793	2	1,0	1,2	0,35	0,50	170	0,17	M6 x 35	600
559794	3	1,4	2,5	0,55	1,00	265	0,30	M8 x 45	800

F3 y F4 = valor máximo alcanzable de fuerza de apriete a 6 bar.

Vn = consumo de aire por recorrido doble en dm³ a 6 bar.

**NUEVO!**



### Tabla de medidas:

Nº de pedido	Tamaño	A	B	C	D	E	F	G	H	H1	HW mín.	HW máx.	I	K
559791	0	4	31	13,5	4,5	14	5,5	23	20	70	-1	6	8	5,0
559792	1	5	39	16,0	4,5	18	6,0	24	22	85	-2	5	10	6,0
559793	2	6	52	20,0	5,4	25	11,0	27	27	106	1	8	12	6,0
559794	3	8	78	20,0	7,1	37	19,0	32	38	152	7	16	18	7,5

Nº de pedido	Tamaño	L	L1	N	O	V	ØW	Émbolo-Ø	Ø exterior para tubo de aire comprimido
559791	0	-	132	41	M4	33	4	10	4
559792	1	-	145	45	M6	34	6	12	6
559793	2	12,5	163	56	M8	44	8	20	6
559794	3	-	205	76	M10 x 1,25	50	10	25	6

N° 6820A

## Grapa neumática

con instalación del cilindro horizontal.

Equipado con cilindro neumático, de doble acción. **Con émbolo magnético para consulta de fin de carrera.** Con orificios de estrangulación para velocidad amortiguada. Elemento de sujeción galvanizado y pasivado. Remaches de acero inoxidable. Los de los tamaños 2 a 4 están insertados en manguitos templados por cementación. Puntos de apoyo engrasados.

**Completa con tornillo de presión templado y galvanizado n.º 6890.**



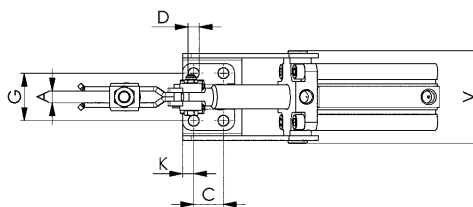
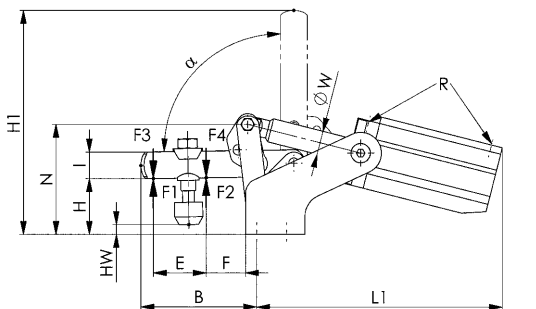
CAD

Nº de pedido	Tamaño	F1 [kN]	F2 [kN]	F3 [kN]	F4 [kN]	Vn [dm³]	Tornillo de apriete	Peso [g]
555061	1	0,8	1,1	0,20	0,3	0,08	M5 x 30	320
555062	2	1,0	1,2	0,70	1,0	0,26	M6 x 35	600
555063	3	1,0	2,5	0,65	1,1	0,35	M8 x 45	1005
555064	4	2,0	3,0	1,50	2,2	0,80	M8 x 65	1520

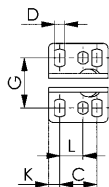
### Nota:

Podrá obtener los interruptores de proximidad adecuados para la detección de fin de carrera bajo el número de pedido 392241. Cable de poliuretano de 0,3 m con conexión de enchufe M8 y tuerca moleteada giratoria.

Función de conmutación: contacto de cierre. Salida: PNP.



Tamaño 2



### Recomendación



N° 6895,  
página 154



N° 6821A,  
página 125

### Tabla de medidas:

Nº de pedido	Tamaño	A	B	C	D	E	F	G	H	H1	HW mín.	HW máx.	I	K	L	L1	N	R	V	ØW	Émbolo-Ø	Ángulo de apertura α
555061	1	5	39,0	16	4,5	18	6	24	21,0	84	-2,0	4,5	10	6,0	-	126,0	45,5	M5	50,0	8	16	92,0°
555062	2	6	51,5	20	5,5	25	11	27	26,0	104	-1,0	7,0	12	6,0	12,5	145,0	55,0	M5	54,5	12	25	91,5°
555063	3	8	78,0	20	7,5	36	19	32	36,5	151	5,4	14,0	18	7,5	-	165,5	74,5	G1/8	62,5	16	32	90,0°
555064	4	10	101,0	32	8,6	45	25	45	45,0	191	-3,0	25,5	20	13,0	-	196,0	90,0	G1/8	77,5	16	40	90,5°

## N° 6821A

### Grapa neumática

con estructura cilíndrica vertical. Ocupa menos espacio gracias a su nuevo diseño. Puede montarse de forma vertical u horizontal. Equipado con cilindro neumático, de doble acción. **Con émbolo magnético para consulta de fin de carrera.** Con orificios de estrangulación para velocidad amortiguada. Elemento de sujeción galvanizado y pasivado. Remaches de acero inoxidable que se insertan en los casquillos del rodamiento templados por cementación. Puntos de apoyo engrasados. **Completa con tornillo de presión templado y galvanizado n.º 6890.**

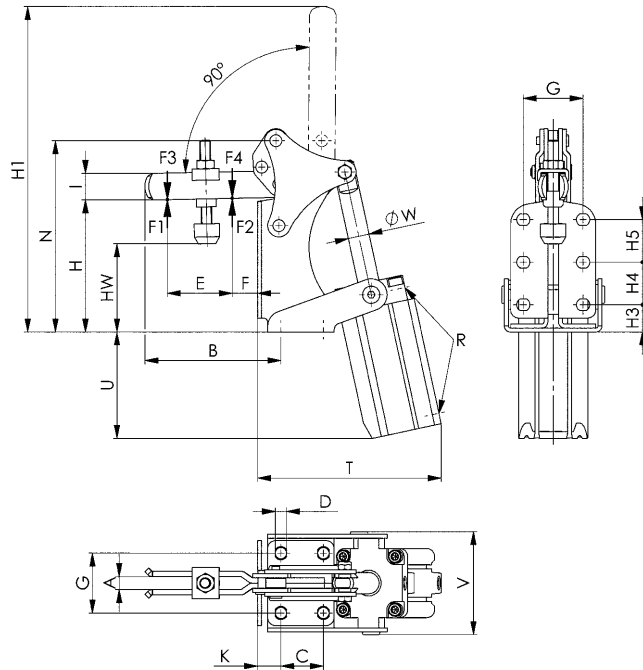


Nº de pedido	Tamaño	F1 [kN]	F2 [kN]	F3 [kN]	F4 [kN]	Vn [dm³]	Tornillo de apriete	Peso [g]
555065	2	1	1,2	0,70	1,0	0,26	M6 x 35	625
555066	3	1	2,5	0,65	1,1	0,35	M8 x 45	1025
555067	4	2	3,0	1,50	2,2	0,80	M8 x 65	1700

### Nota:

Podrá obtener los interruptores de proximidad adecuados para la detección de fin de carrera bajo el número de pedido 392241. Cable de poliuretano de 0,3 m con conexión de enchufe M8 y tuerca moleteada giratoria.

Función de conmutación: contacto de cierre. Salida: PNP.



### Recomendación



N° 6895,  
página 154



N° 6829V,  
página 129



N° 6826A,  
página 128

### Tabla de medidas:

Nº de pedido	Tamaño	A	B	C	D	E	F	G	H	H1	H3	H4	H5	HW mín.	HW máx.	I	K	N	R	T	U	V	ØW	Émbolo-Ø
555065	2	6	56,5	12,5	5,6	25	6,5	27	65,0	143,5	15,8	12,5	12,5	38,4	45,0	12	15,3	94	M5	93,0	67,5	54,5	12	25
555066	3	8	80,5	16,0	6,5	36	12,5	25	68,7	184,0	17,5	16,0	-	38,0	46,5	18	16,5	107	G1/8	112,5	78,0	62,5	16	32
555067	4	10	102,0	32,0	8,5	49	19,0	45	100,0	245,0	20,5	32,0	32,0	51,0	80,0	20	17,5	144	G1/4	139,0	80,0	77,5	16	40

Nº 6825A

## Grapa neumática pesada

con instalación del cilindro horizontal.  
Acero bonificado pavonado. Los bulones sin mantenimiento, insertados en los manguitos DU, están templados, rectificadas y dotados de anillas de seguridad.

Con émbolo magnético para consulta de fin de carrera.

Montado listo para conectar, compuesto por:

- elemento mecánico
- cilindro neumático de doble efecto



CAD

Nº de pedido	Tamaño	F1 [kN]	F2 [kN]	F3 [kN]	F4 [kN]	F5 [kN]	Vn [dm³]	Peso [g]
559769	4	6	9	1,5	2,2	0,75	1,0	4800
559770	6	12	18	2,5	3,5	1,00	1,8	6965
559771	8	20	30	4,0	6,0	1,80	4,3	12785

### Aplicación:

Estas grapas neumáticas presentan una gran calidad de montaje y están pensadas para su uso en líneas automáticas y maquinaria especial. La posición de abierto y cerrado de la grapa se puede controlar eléctricamente e integrarse así en procesos de fabricación automáticos.

### Nota:

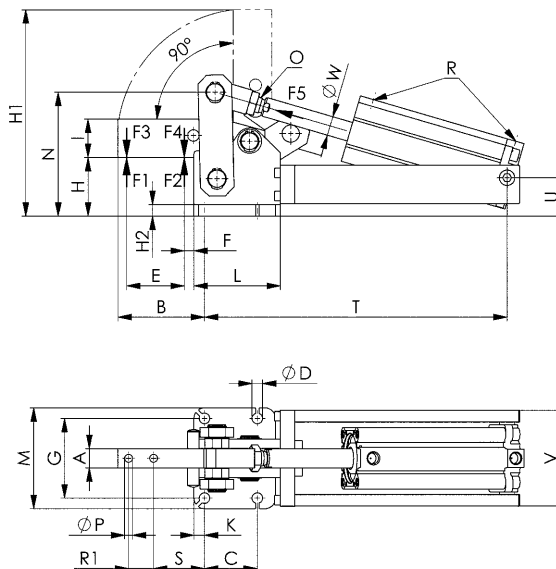
Esta grapa neumática también se acciona hidráulicamente y se suministra junto con la referencia nº 6960C. Si lo desea, solicitenos el catálogo de AMF „Sistema hidráulico de sujeción“.

Podrá obtener los interruptores de proximidad adecuados para la detección de fin de carrera bajo el número de pedido 392241. Acabado: cable de poliuretano de 0,3 m con conexión de enchufe M8 y tuerca moleteada giratoria.

Función de conexión: contacto de cierre.

Salida: PNP.

**NUEVO!**



### Tabla de medidas:

Nº de pedido	Tamaño	A	B	C	ØD	E	F	G	H	H1	H2	I	K	L
559769	4	15	82	52	11	54	10,0	70	57	197	12	30	10,0	82
559770	6	20	90	55	11	60	10,0	83	61	215	12	40	11,0	90
559771	8	30	128	80	13	95	9,5	111	86	306	12	60	12,5	120

Nº de pedido	Tamaño	M	N	O	ØP	R	R1	S	T	U	V	ØW	Émbolo-Ø
559769	4	90	109	M12 x 1,25	6,2	G1/8	27	47,0	277	35,5	82	16	40
559770	6	105	129	M16 x 1,50	8,2	G1/4	26	53,0	315	40,0	100	20	50
559771	8	135	176	M16 x 1,50	13,0	G1/4	40	69,5	383	54,0	123	20	63

Se reserva el derecho de cambios técnicos.

N° 6825CE

## Grapa neumática pesada

con cilindro horizontal.

Con amortiguamiento de fin de carrera regulable.

**Con émbolo magnético para consulta de fin de carrera.**

Acero templado y pavonado. Los bulones de rodamiento exentos de mantenimiento, que funcionan en forros de bronce, están templados, rectificadas y montados con anillas de seguridad.

La grapa está lista para conectar y se compone de:

- elemento mecánico
- cilindro neumático FESTO de doble acción
- Soporte de cojinete

Los cilindros siguen la norma DIN ISO 6432.



CAD

N° de pedido	Tamaño	F1 [kN]	F2 [kN]	F3 [kN]	F4 [kN]	F5 [kN]	Vn [dm³]	Peso [g]
92106	0	0,6	1,0	0,2	0,4	0,10	0,10	260
92122	1	0,8	1,2	0,6	0,8	0,19	0,15	500

F3 y F4 = valor máximo alcanzable de fuerza de apriete a 6 bar.

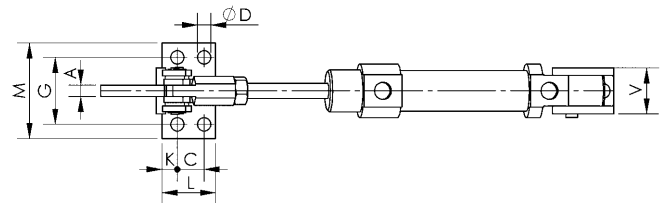
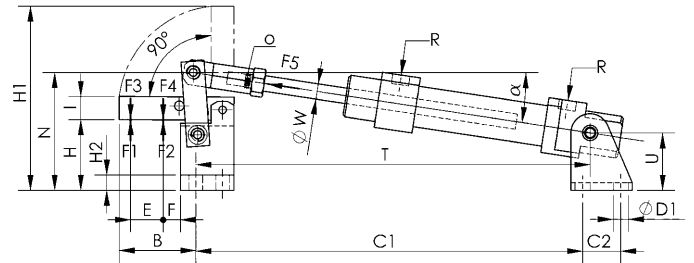
Vn = consumo de aire por recorrido doble en dm³ a 6 bar.

### Aplicación:

Estas grapas neumáticas presentan una gran calidad de montaje y están pensadas para su uso en líneas automáticas y maquinaria especial. La posición de abierto y cerrado de la grapa se puede controlar eléctricamente e integrarse así en procesos de fabricación automáticos.

### Nota:

Solicitar por separado el sensor de proximidad para la detección de fin de carrera y el juego de piezas de fijación.



### Recomendación



N° 6825A,  
página 126



N° 6828V,  
página 136

### Tabla de medidas:

N° de pedido	Tamaño	A	B	C	C1	C2	ØD	ØD1	E	F	G	H	H1	H2	I
92106	0	5	34	11	175	15	4,5	5,5	14	7	27	26	76	6	10
92122	1	6	41	14	200	20	7,0	6,5	17	9	35	37	96	8	12

N° de pedido	Tamaño	K	L	M	N	O	R	T	U	V	ØW	α	Émbolo-Ø	Carrera del émbolo
92106	0	5,5	22	35	47,5	M6	M5	177	27	18	6	6,6°	16	40
92122	1	8,0	28	50	62,0	M8	G1/8	204	30	24	8	9,0°	20	40

Ø émbolo = diámetro del cilindro necesario para una fuerza de accionamiento F5 con el máximo de presión permitido de 6 bar.

N° 6826A

## Grapa neumática pesada

con cilindro vertical.

Acero bonificado pavonado. Los bulones sin mantenimiento, insertados en los manguitos DU, están templados, rectificadas y dotados de anillas de seguridad.

Con émbolo magnético para consulta de fin de carrera.

Montado listo para conectar, compuesto por:

- elemento mecánico
- cilindro neumático de doble efecto



CAD

N° de pedido	Tamaño	F1 [kN]	F2 [kN]	F3 [kN]	F4 [kN]	F5 [kN]	Vn [dm³]	Peso [g]
559772	4	6	9	1,5	2,2	0,75	1,0	3850
559773	6	12	18	2,5	3,5	1,00	1,6	6950
559774	8	20	30	4,0	6,0	1,80	1,8	13160

### Aplicación:

Estas grapas neumáticas presentan una gran calidad de montaje y están pensadas para su uso en líneas automáticas y maquinaria especial. Las posiciones de abierto (extensión) y cerrado (compresión) se pueden controlar eléctricamente y, de este modo, se integran en los procesos de fabricación.

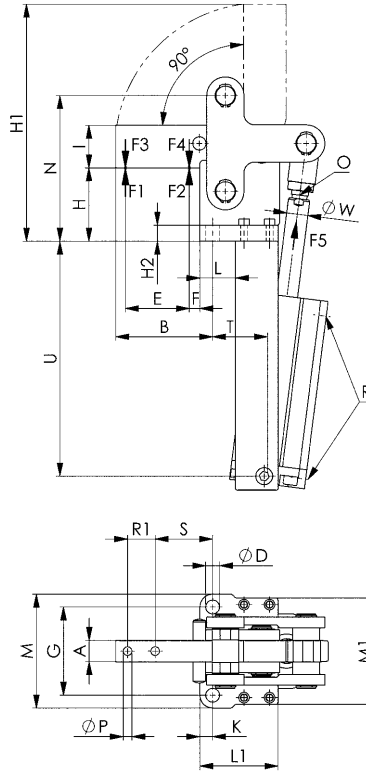
### Nota:

Podrá obtener los interruptores de proximidad adecuados para la detección de fin de carrera bajo el número de pedido 392241. Acabado: cable de poliuretano de 0,3 m con conexión de enchufe M8 y tuerca moleteada giratoria.

Función de conexión: contacto de cierre.

Salida: PNP.

**NUEVO!**



### Tabla de medidas:

N° de pedido	Tamaño	A	B	ØD	E	F	G	H	H1	H2	I	K	L	L1
559772	4	15	82	11	54	10,0	70	65	205	12	30	10	37,0	67,0
559773	6	20	91	13	60	10,0	83	69	223	15	40	12	33,5	73,5
559774	8	30	125	17	95	9,5	115	94	314	20	60	15	49,0	109,0

N° de pedido	Tamaño	M	M1	N	O	ØP	R	R1	S	T	U	ØW	Émbolo-Ø
559772	4	90	82	117	M12 x 1,25	6,2	G1/8	27	47	45,5	193	16	40
559773	6	107	100	137	M16 x 1,50	8,2	G1/4	26	54	48,5	221	20	50
559774	8	145	115	184	M16 x 1,50	13,0	G1/4	40	67	77,0	255	20	63

Se reserva el derecho de cambios técnicos.



N° 6829V

## Grapa de palanca neumática, versión de brida

de doble efecto.

Piezas mecánicas de acero pavonado. Vástago del émbolo inoxidable, pulido. Cuerpo base de aluminio, anodizado en rojo. Superficie resistente al desgaste gracias a revestimiento HART-COAT®.

Completo con tornillo de presión.

Posibilidades de fijación:

- desde arriba con tornillos cilíndricos a través de la brida
- con la rosca enroscada y fijada con tuerca de fijación
- fijado por ambos lados con tuercas de fijación

Accesorios (no incluidos en el volumen de suministro):

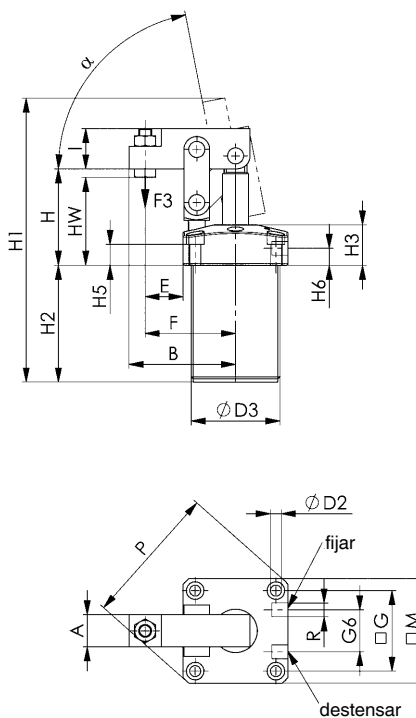
- tuerca de fijación n.° 6829N
- brida roscada n.° 6829GF
- tornillo de presión n.° 6880



N° de pedido	Tamaño	F3 [kN]	Tornillo de apriete	Peso [g]
93609	25	0,23	M 6x25	580
93617	32	0,37	M 8x35	950
93625	40	0,56	M 8x35	1200
93633	50	0,76	M12x50	1900
93641	63	1,35	M12x50	2300

### Nota:

La mecánica de movimiento se puede desarmar para adaptaciones individuales. Los agujeros de fijación en la brida son análogos a los de la brida roscada n° 6829GF. Hacer funcionar únicamente con aire lubricado.



### Recomendación



N° 6828M,  
página 130



N° 6829BR/BL,  
página 140

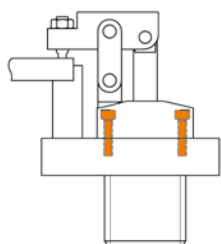


N° 6829ER/EL,  
página 142

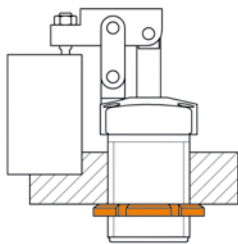
### Tabla de medidas:

N° de pedido	Tamaño	A	B	ØD2	ØD3	E	F	G	G6	H	H1	H2	H3	H5	H6	HW	I	M	P	R	Émbolo-Ø	α
93609	25	16	48,0	5,5	M40x1,5	16,0	41,0	37	23	51,0	144	62	25	15	12,0	37-47	17	50	66	M5	25	79°
93617	32	16	60,0	6,5	M50x1,5	22,0	52,0	45	23	57,0	170	73	25	13	10,5	50-56	20	60	80	G1/8	32	80°
93625	40	20	66,0	6,8	M55x1,5	23,5	56,0	50	26	60,0	178	73	25	13	10,5	50-54,5	25	65	87	G1/8	40	79°
93633	50	22	77,5	8,5	M65x1,5	26,0	63,5	58	32	65,0	200	79	25	11	10,5	47-57	30	75	100	G1/8	50	72°
93641	63	22	88,0	8,5	M80x1,5	29,5	74,0	70	35	71,5	211	80	25	11	9,0	54-64	30	89	118	G1/8	63	63°

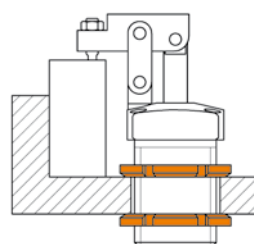
### Ejemplos de fijación:



Desde arriba con 4 tornillos cilíndricos por la brida.



Con la rosca atornillada y fijado mediante tuerca ranurada.



Fijado por ambos lados con tuercas ranuradas.

N° 6828M

## Grapa neumática

de doble efect.

Presión de servicio máx. 6 bar.

Modelo mini en versión bloque para la técnica de sujeción y agarre. Caja de aluminio de alta resistencia, anodizada en rojo. Émbolo magnético para consulta de final de carrera. Brazo de sujeción de acero, pavonado, con tres orificios.



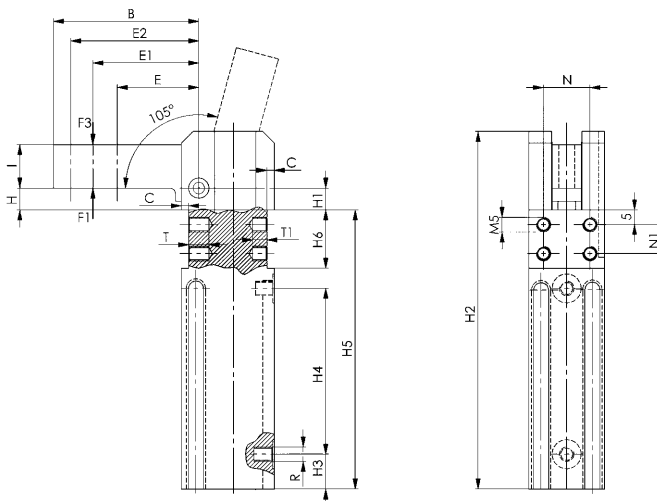
CAD

N° de pedido	Tamaño	Momento de fijación a 5 bar [Nm]	Momento de sujeción máx. [Nm]	Peso [g]
91843	16	8	25	300
91868	20	15	54	550
91884	25	25	75	850

### Nota:

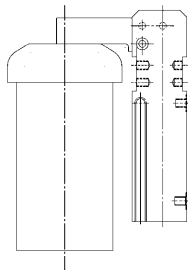
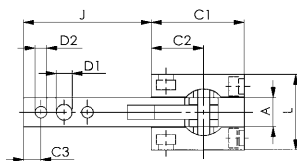
Podrá obtener los interruptores de proximidad adecuados para la detección de fin de carrera bajo el número de pedido 392241. Cable de poliuretano de 0,3 m con conexión de enchufe M8 y tuerca moleteada giratoria.

Función de conmutación: contacto de cierre. Salida: PNP.



### Ejemplo de aplicación:

Minigrapa, por ejemplo, como „dispositivo para cierre de tapa“. Posición de cierre definida y bloqueada mediante un mecanismo de palanca articulada.



### Recomendación



N° 6829V,  
página 129



N° 6828V,  
página 136

### Tabla de medidas:

N° de pedido	Tamaño	A	B	C	C1	C2	C3	D1	D2 H7	E	E1	E2	H	H1	H2
91843	16	10	50	2,5	32	18	6	5,5	4	28	36,0	44	7,5	7,5	123
91868	20	12	60	3,0	39	22	8	6,5	5	32	42,0	52	15,0	14,0	158
91884	25	16	75	4,0	45	25	10	8,5	6	40	52,5	65	19,0	17,0	182

N° de pedido	Tamaño	H3	H4	H5	H6 +0,1	I	J	L	N ±0,1	N1 ±0,1	R	T	T1	Émbolo-Ø
91843	16	12,0	57	96	20	15	44	26	16	10	M5	7	5	16
91868	20	15,0	69	120	25	18	53	30	20	15	G1/8	8	6	20
91884	25	17,5	80	136	28	22	68	35	25	18	G1/8	8	6	25

N° 6828H

## Grapa neumática con palanca manual

doble actuación y con palanca manual adicional para una apertura y/o cierre manual.

Presión de servicio máx. 6 bar.

Modelo mini en versión bloque para la técnica de sujeción y agarre. Caja de aluminio de alta resistencia, anodizada en rojo. Émbolo magnético para consulta de fin de carrera. Brazo de sujeción de acero, pavonado, con tres orificios.



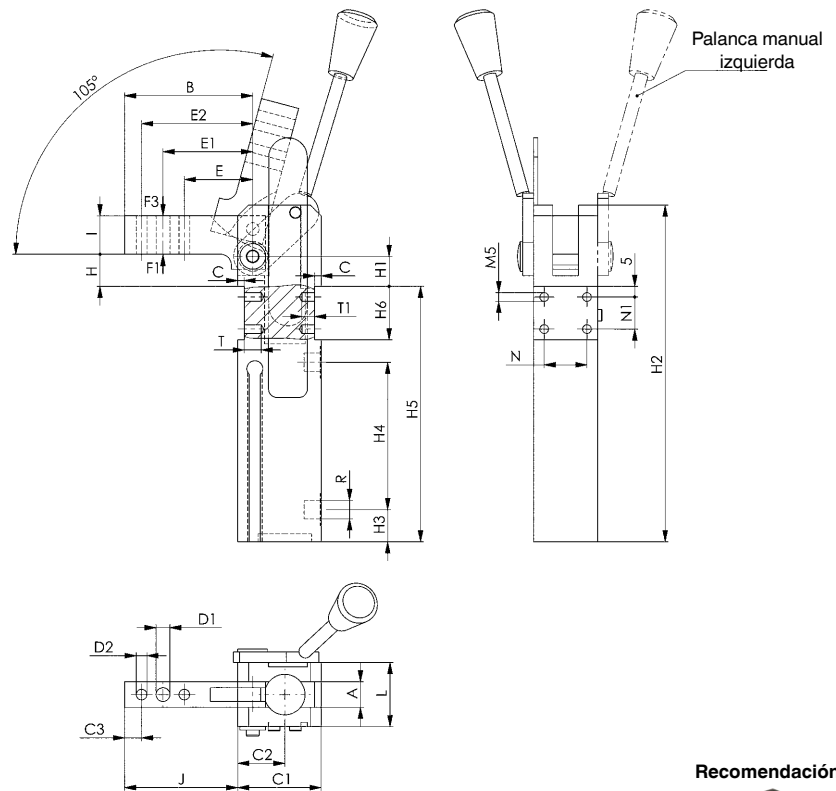
CAD

N° de pedido	Tamaño	Momento de fijación a 5 bar [Nm]	Palanca manual izquierda	Palanca manual derecha	Momento de sujeción máx. [Nm]	Peso [g]
555083	16	8	-	●	25	320
555170	16	8	●	-	25	320
555084	20	15	-	●	54	700
555171	20	15	●	-	54	700
555085	25	25	-	●	75	920
555172	25	25	●	-	75	920

### Nota:

Podrá obtener los interruptores de proximidad adecuados para la detección de fin de carrera bajo el número de pedido 392241. Cable de poliuretano de 0,3 m con conexión de enchufe M8 y tuerca moleteada giratoria.

Función de conmutación: contacto de cierre. Salida: PNP.



### Recomendación



N° 6829V,  
página 129



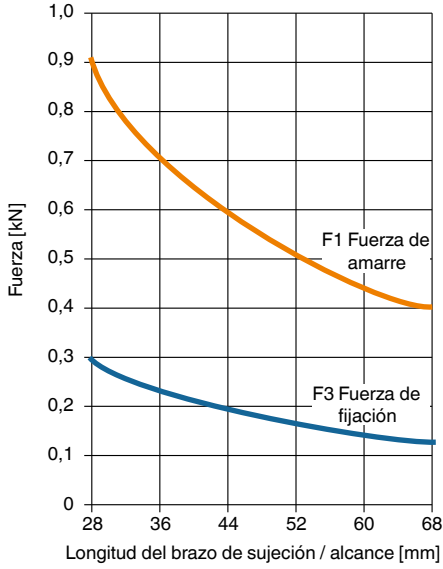
N° 6828V,  
página 136

### Tabla de medidas:

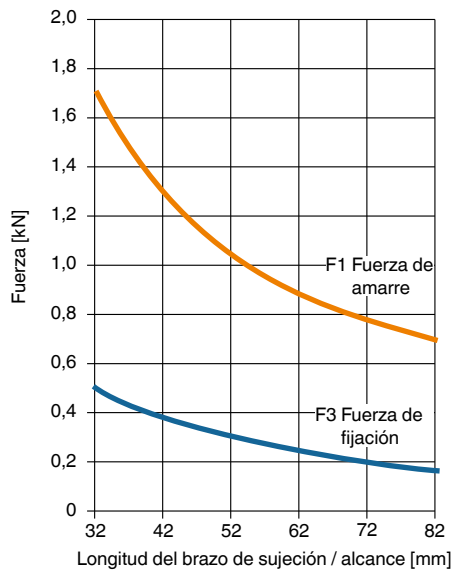
N° de pedido	Tamaño	A	B	C	C1	C2	C3	D1	D2	H7	E	E1	E2	H	H1	H2	H3	H4	H5	H6 +0,1	I	J	L	N ±0,1	N1 ±0,1	R	T	T1	Émbolo-Ø
555083	16	10	50	2,5	32	18	6	5,5	4	28	36,0	44	7,5	7,5	123	12,0	57	96	20	15	44	26	10	10	M5	7	5	16	
555170	16	10	50	2,5	32	18	6	5,5	4	28	36,0	44	7,5	7,5	123	12,0	57	96	20	15	44	26	10	10	M5	7	5	16	
555084	20	12	60	3,0	39	22	8	6,5	5	32	42,0	52	15,0	14,0	158	15,0	69	120	25	18	53	30	20	15	G1/8	8	6	20	
555171	20	12	60	3,0	39	22	8	6,5	5	32	42,0	52	15,0	14,0	158	15,0	69	120	25	18	53	30	20	15	G1/8	8	6	20	
555085	25	16	75	4,0	45	25	10	8,5	6	40	52,5	65	19,0	17,0	182	17,5	80	136	28	22	68	35	18	18	G1/8	8	6	25	
555172	25	16	75	4,0	45	25	10	8,5	6	40	52,5	65	19,0	17,0	182	17,5	80	136	28	22	68	35	18	18	G1/8	8	6	25	

## Diagramas de fuerza N° 6828M y N° 6828H

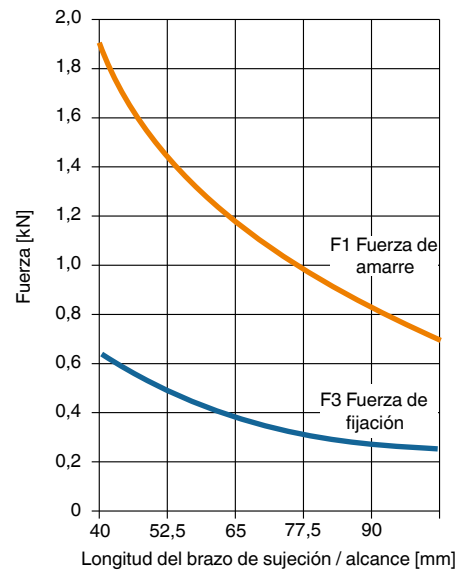
### Tamaño 16



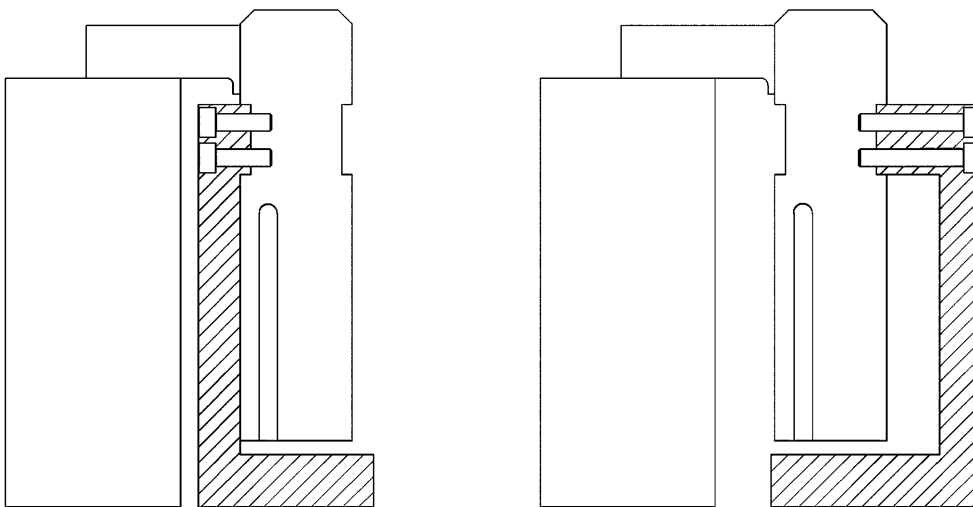
### Tamaño 20

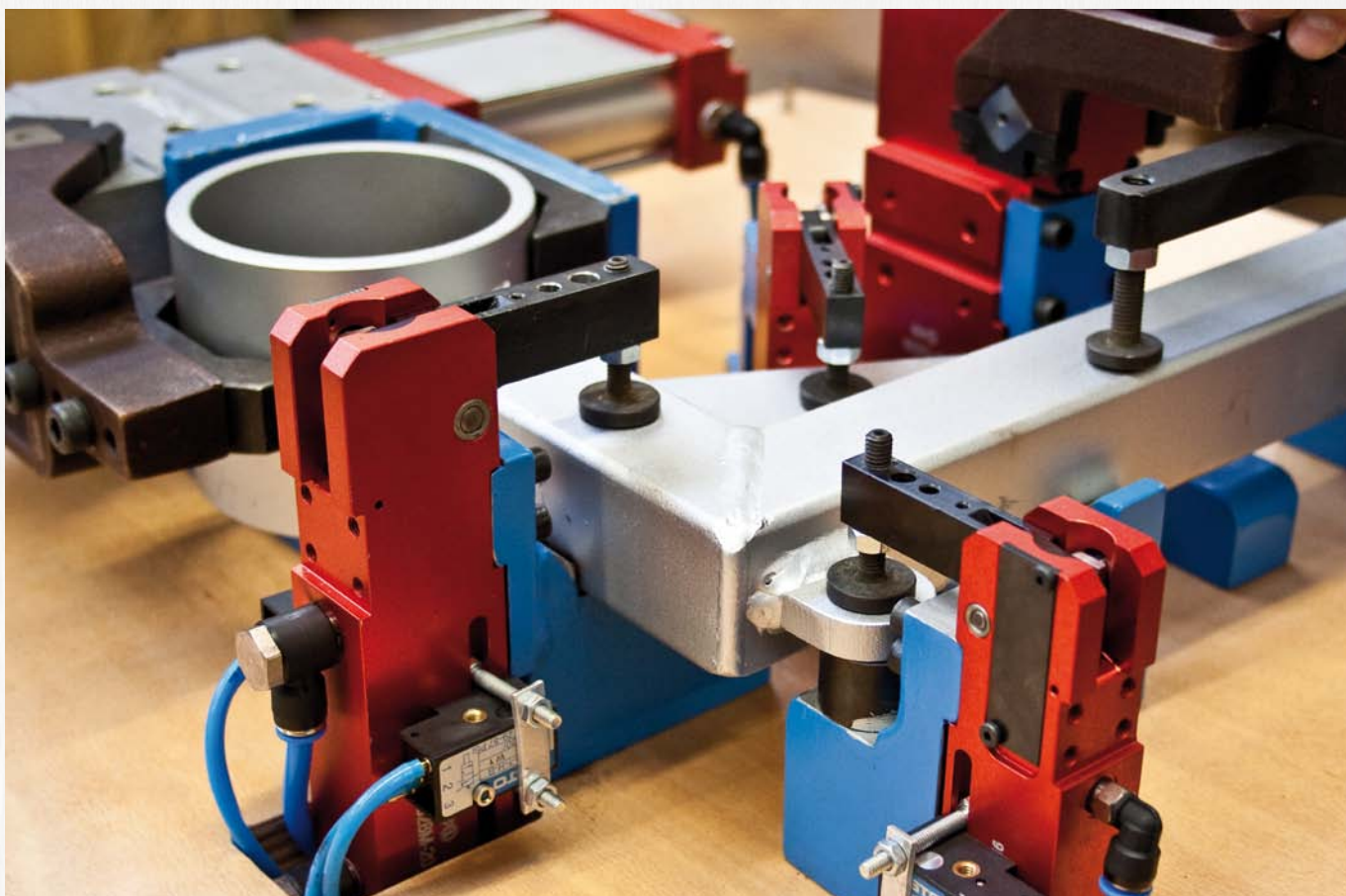
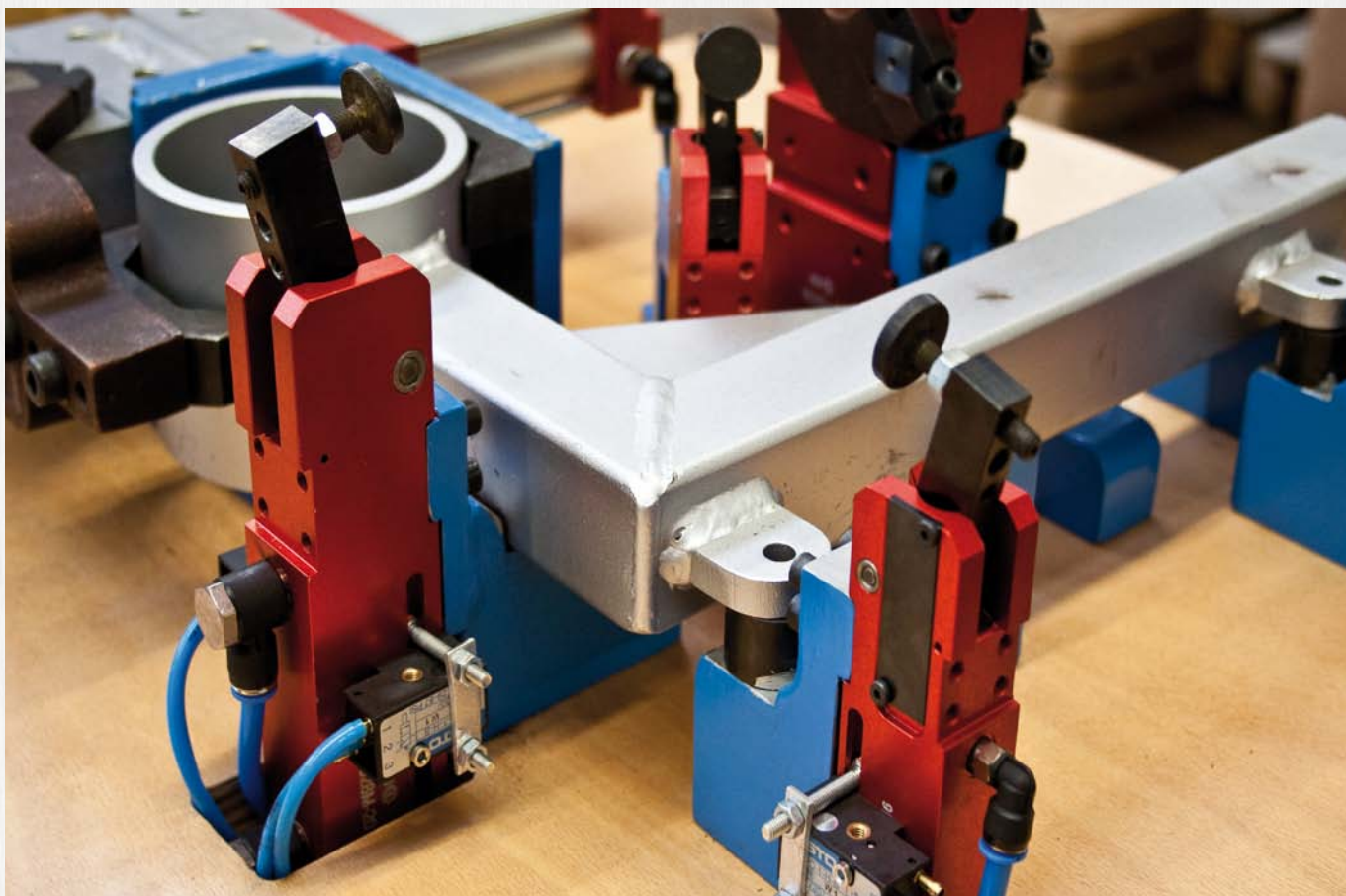


### Tamaño 25



### Ejemplos de fijación:





N° 6828V

## Grapa neumática pesada

de doble efecto.

Presión de servicio máx. 6 bar.

Con ángulo de apertura de regulación continua en el rango de 10° hasta 135°. Caja de aluminio. Con amortiguamiento neumático de fin de carrera y porte autónomo. Por defecto con consulta inductiva de 24V.

Suministro sin brazo de sujeción.

Accesorios (no incluidos en el volumen de suministro):

- brazo de sujeción n.º 6828SP centro, derecha e izquierda
- cable de conexión para consulta inductiva

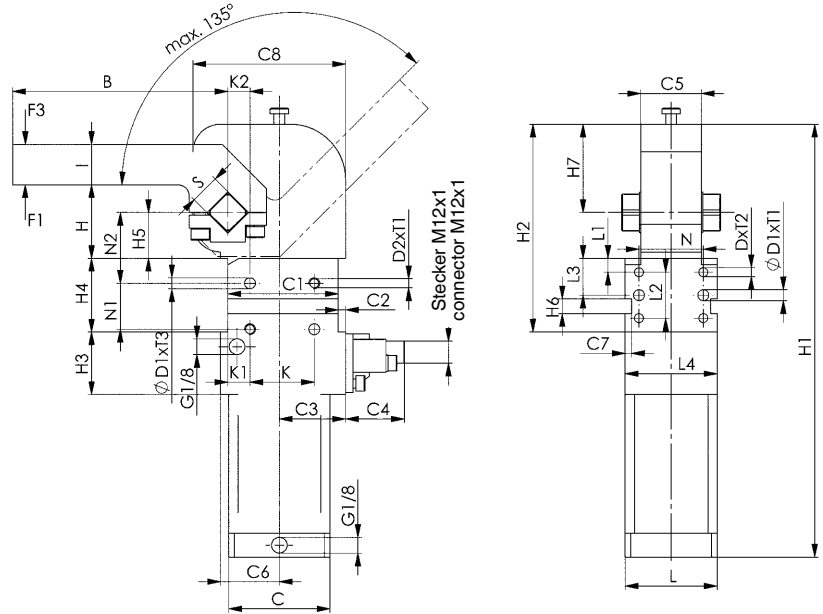


CAD

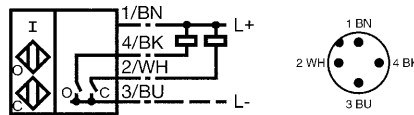
Nº de pedido	Tamaño	Momento de fijación a 5 bar [Nm]	Momento de sujeción máx. [Nm]	Peso [Kg]
91835	40	120	380	1,4

### Aplicación:

Estas grapas neumáticas son adecuadas para su uso en líneas automáticas y maquinaria especial. La posición de apertura y sujeción de la grapa se puede controlar eléctricamente e integrarse así en procesos de fabricación automáticos.



Esquema de conexión:



O ... abierto  
C ... cerrado

### Recomendación



N° 6828SP,  
página 135



N° 6829V,  
página 129



N° 6828V,  
página 136

### Tabla de medidas:

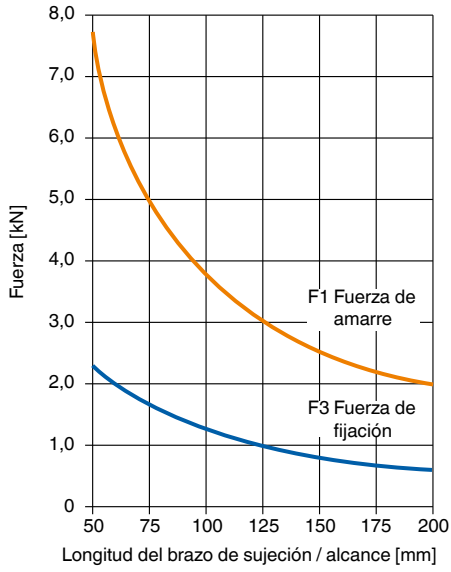
Nº de pedido	Tamaño	B	C	C1 *	C2	C3	C4	C5 -0,5	C6	C7	C8	D	ØD1 H7	D2	H ±0,2	H1	H2	H3	H4 +0,1	H5
91835	40	117	55	60	4	36	34	33	32	3,5	83	M6	6	M6	40	235,5	113	34	40	25

Nº de pedido	Tamaño	H6 N9	H7	I ±0,1	K*	K1 ±0,05	K2 ±0,05	L	L1 ±0,1	L2 *	L3 ±0,05	L4	N*	N1*	N2 ±0,05	S h9	T1	T2	T3	Émbolo-Ø
91835	40	8	48	22	35	12	12	50	7,5	25	20	50	35	25	38,5	16	8	12	6	40

\* Tolerancia para agujeros con pasadores ±0,02 mm, para agujeros roscados ±0,1 mm.

## Diagrama de fuerza N° 6828V-40



## N° 6828SP

### Brazo de sujeción

de acero, para grapas neumáticas pesadas n° 6828V, tamaño 40.

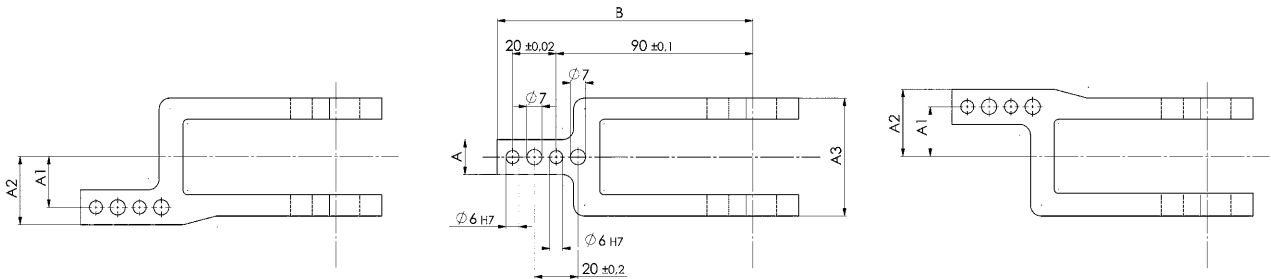


### Variantes de brazos de sujeción:

SPL (brazo de sujeción a la izquierda)

SPM (brazo de sujeción centrado)

SPR (brazo de sujeción a la derecha)

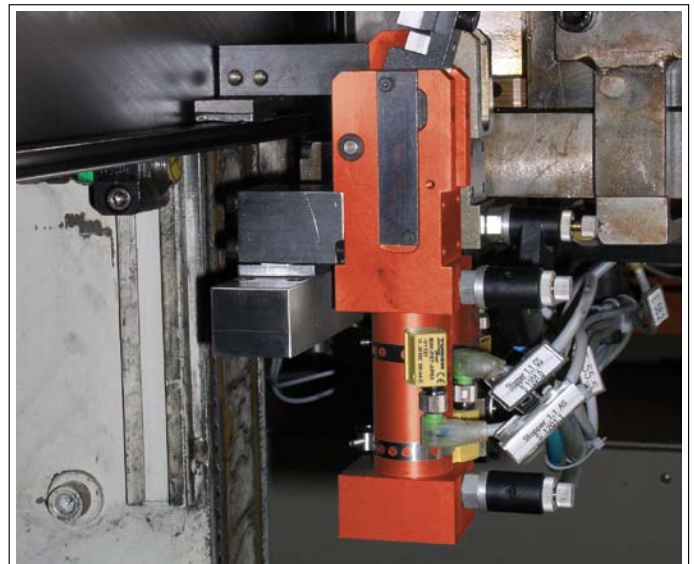


N° de pedido	Tamaño	Artículo n°	A -0,1	A1 ±0,1	A2	A3	B	Peso [g]
92080	40	6828SPL-40	16	23	31	54	117	520
91900	40	6828SPM-40	16	23	31	54	117	520
92007	40	6828SPR-40	16	23	31	54	117	520

Recomendación



N° 6828V, página 134



Se reserva el derecho de cambios técnicos.

N° 6828V

## Grapa neumática pesada

de doble efecto.

Presión de servicio máx. 6 bar.

Con ángulo de apertura de ajuste continuo en el rango de 5° hasta 135°. Caja de aluminio. Con amortiguamiento neumático de fin de carrera y porte autónomo. Por defecto con consulta inductiva de 24V.

Suministro sin brazo de sujeción.

Accesorios (no incluidos en el volumen de suministro):

- brazo de sujeción n.° 6828SP centro, derecha e izquierda
- cable de conexión para consulta inductiva

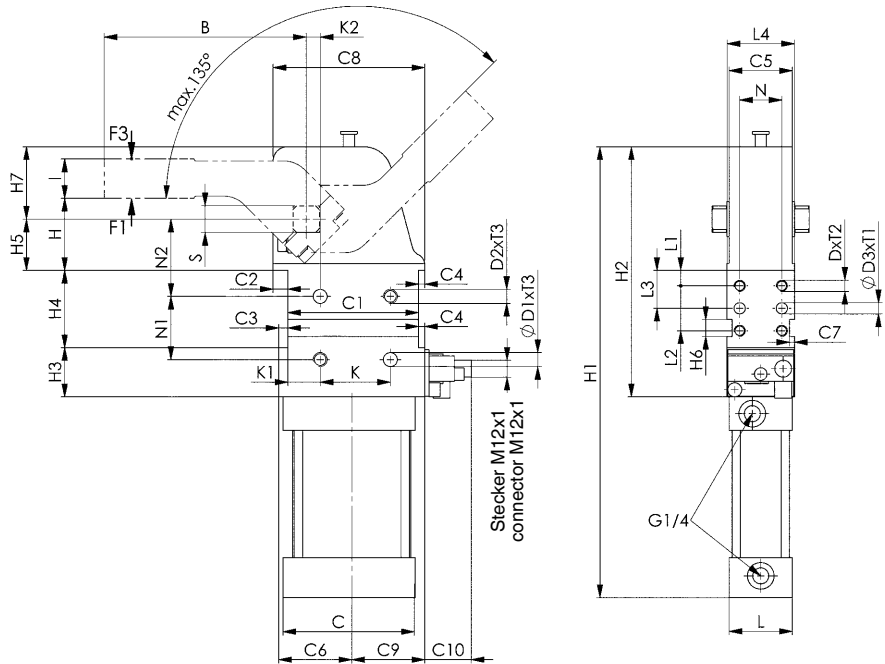


CAD

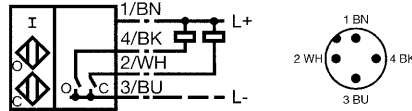
N° de pedido	Tamaño	Momento de fijación a 5 bar [Nm]	Momento de sujeción máx. [Nm]	Peso [Kg]
91850	50	160	800	3,5
91876	63	380	1500	4,6
91892	80	800	2500	15,6

### Aplicación:

Estas grapas neumáticas son adecuadas para su uso en líneas automáticas y maquinaria especial. La posición de apertura y sujeción de la grapa se puede controlar eléctricamente e integrarse así en procesos de fabricación automáticos.



Esquema de conexión:



O ... abierto  
C ... cerrado

### Recomendación



N° 6828SP,  
página 137



N° 6828M,  
página 130

### Tabla de medidas:

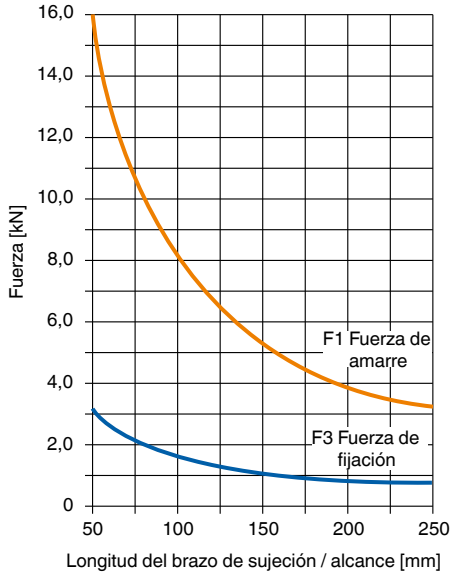
N° de pedido	Tamaño	B	C	C1 *	C2	C3	C4	C5	C6	C7	C8	C9	C10	D	D1	H7	D2	ØD3	H7	H ±0,2	H1	H2	H3	H4 +0,1	H5 ±0,05	H6	H7	l ±0,1
91850	50	144	94	93	10,5	6,5	4,5	45	52	3,5	108,0	52	33	M8	10	M10	8	51,5	321	178	35	55	36,5	12	51,5	28		
91876	63	144	106	93	12,0	7,5	7,5	52	54	3,5	112,5	54	34	M8	10	M10	8	51,5	335	185	35	55	36,5	12	58,5	28		
91892	80	179	140	134	20,0	8,0	8,0	74	81	3,5	162,0	72	33	M10	12	M12	8	70,0	488	270	55	80	50,0	12	88,0	35		

N° de pedido	Tamaño	K*	K1 ±0,1	K2 ±0,05	L	L1 ±0,1	L2 ±0,1	L3 ±0,05	L4	N*	N1*	N2 ±0,05	S	T1	T2	T3	Émbolo-Ø
91850	50	50	23	10	45	11	32	27	48	30	45	55	19	12	12	12	50
91876	63	50	23	10	52	11	32	27	54	30	45	55	22	12	12	12	63
91892	80	70	36	15	62	15	50	40	76	50	75	65	30	12	15	13	80

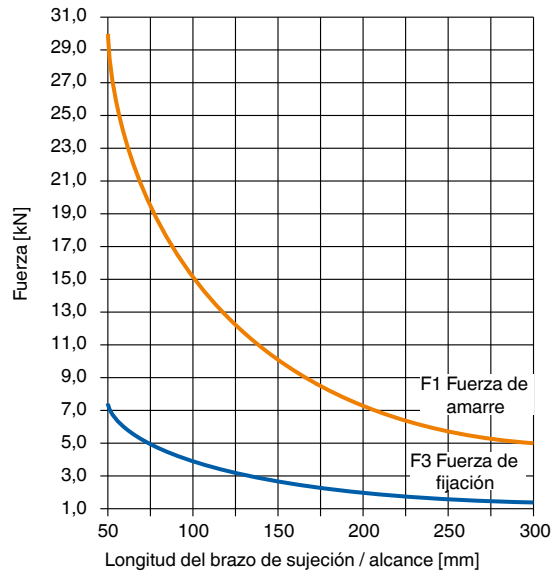
\* Tolerancia para agujeros con pasadores ±0,02 mm, para agujeros roscados ±0,1 mm.



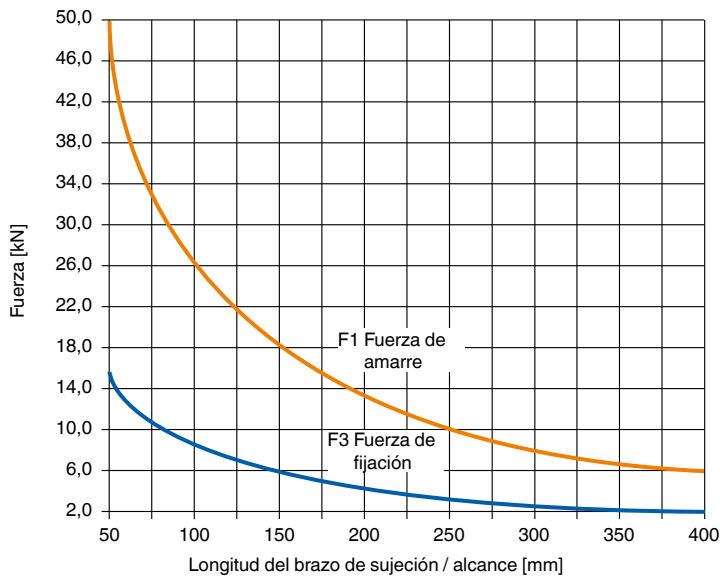
## Diagramas de fuerza N° 6828V-50



## N° 6828V-63



## N° 6828V-80



## N° 6828SP

### Brazo de sujeción

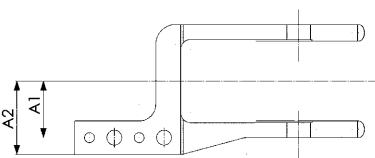
de acero, para grapas neumáticas pesadas n° 6828V, tamaño 50, 63, 80.



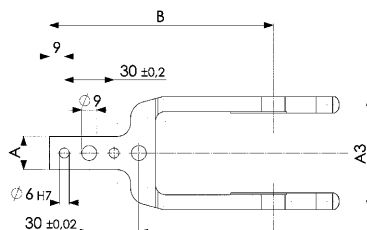
N° de pedido	Tamaño	Artículo n°	A -0,1	A1 ±0,1	A2	A3	B	Peso [g]
92072	50	6828SPL-50	20	34,0	44	68	144	855
91959	50	6828SPM-50	20	34,0	44	68	144	855
92056	50	6828SPR-50	20	34,0	44	68	144	855
92130	63	6828SPL-63	20	37,0	47	78	144	1150
92098	63	6828SPM-63	20	37,0	47	78	144	1150
92114	63	6828SPR-63	20	37,0	47	78	144	1150
92395	80	6828SPL-80	25	50,5	63	108	179	1450
92353	80	6828SPM-80	25	50,5	63	108	179	1450
92379	80	6828SPR-80	25	50,5	63	108	179	1450

### Variantes de brazos de sujeción:

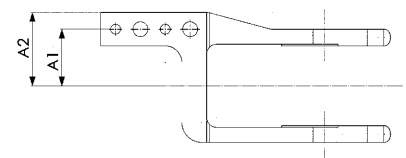
SPL (brazo de sujeción a la izquierda)



SPM (brazo de sujeción centrado)



SPR (brazo de sujeción a la derecha)



Se reserva el derecho de cambios técnicos.

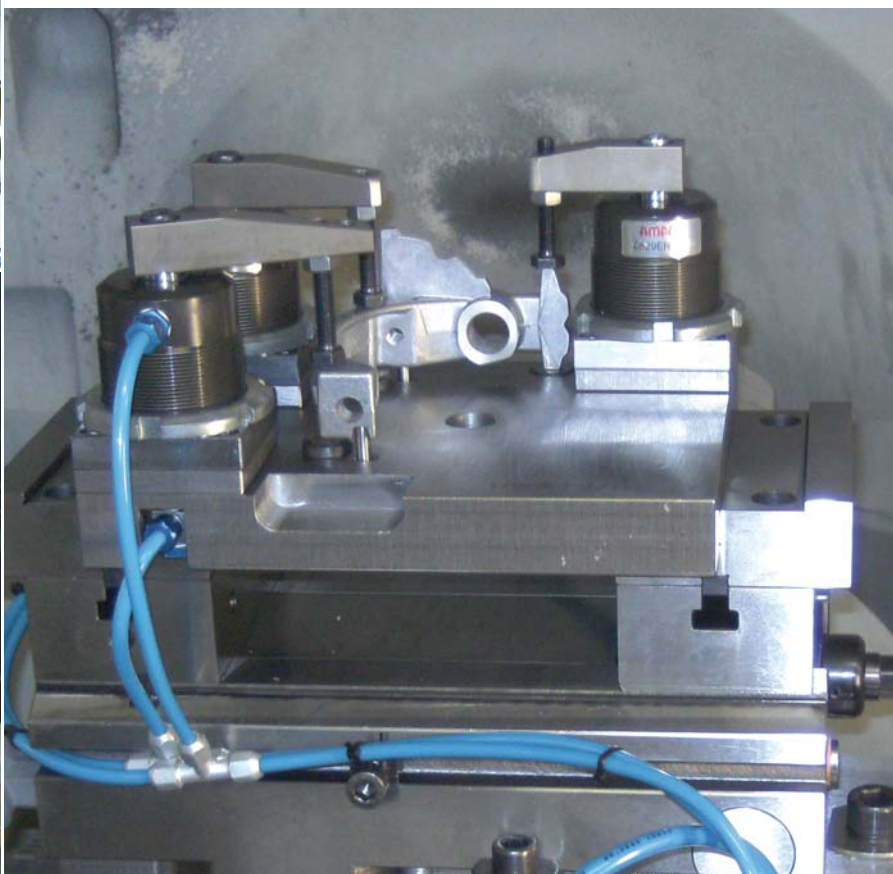
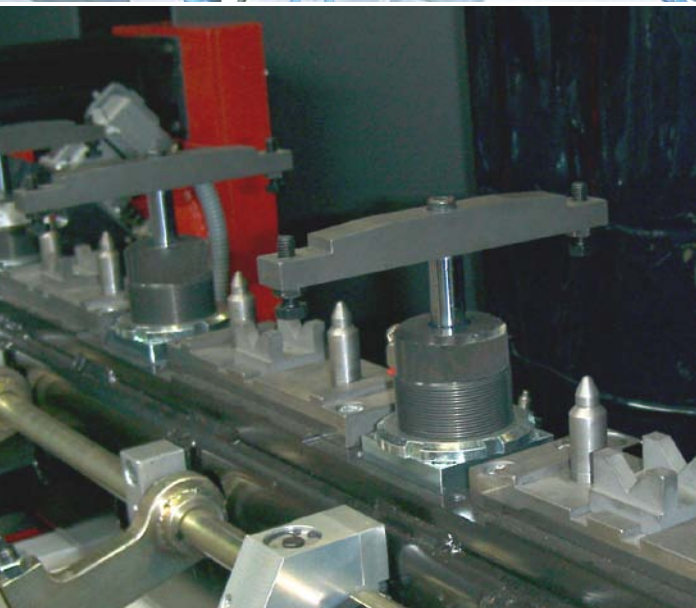
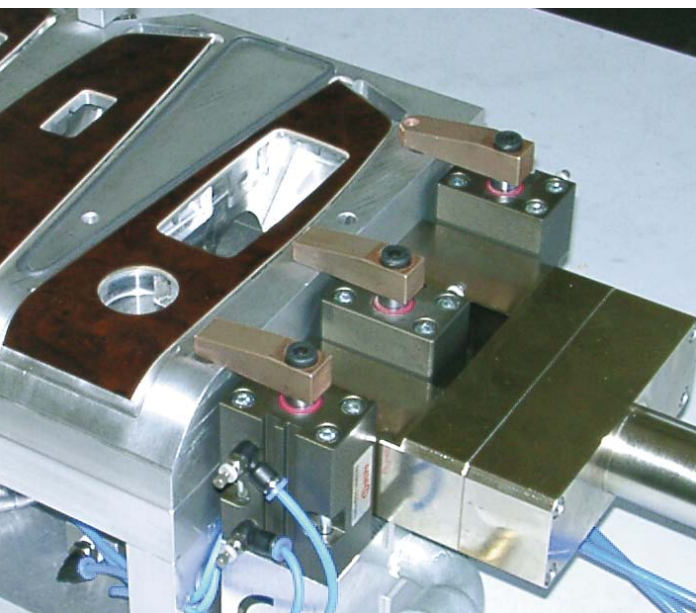
## GRAPA GIRATORIA NEUMÁTICA

### > ÁREAS DE APLICACIÓN

Las grapas giratorias neumáticas se utilizan en las tareas que requieren muy poca fuerza de apriete (por ejemplo, en las soldaduras) y en la inserción de piezas, a las que se debe tener un fácil acceso desde arriba.

### > NUNCA OLVIDE QUE!

No se debe obstaculizar el movimiento giratorio de este tipo de bridas. La función tensora sólo tiene lugar durante la carrera vertical.



## N° 6829KR/KL

### Grapa giratoria neumática, versión de brida

#### de doble efecto

Para montaje empotrado en dispositivos. Las dos tomas de aire comprimido se encuentran en la brida. Vástago del émbolo inoxidable, pulido. Estructura de aluminio anodizado. Superficie resistente al desgaste gracias al recubrimiento HART-COAT®. Incluye tornillo y arandela de presión para facilitar el ajuste previo de la posición del brazo de sujeción.

#### Fijación:

- desde arriba con tornillos cilíndricos por la brida
- desde abajo con tuerca ranurada fijada contra el dispositivo y la brida
- desde arriba con tuerca ranurada fijada contra el dispositivo

#### Accesorios (no incluidos en el volumen de suministro):

- Brazo de sujeción 6829SP
- Tuerca ranurada 6829N
- Tornillo de presión 6880



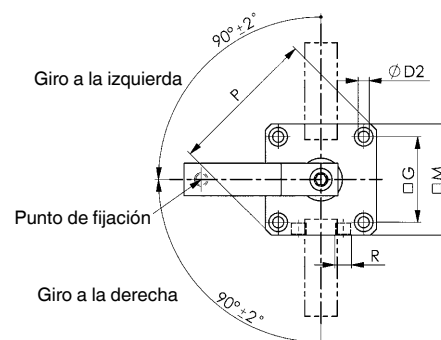
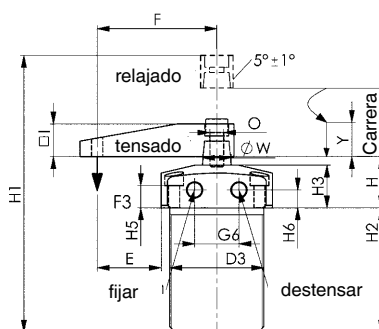
**NUEVO!**  
**NUEVO!**  
**NUEVO!**  
**NUEVO!**  
**NUEVO!**  
**NUEVO!**

N° de pedido	Tamaño	giro a la derecha	giro a la izquierda	F3	Rosca de conexión para con tornillo de presión	Peso
				[kN]		[g]
560012	12	●	-	0,03	M4	130
560018	12	-	●	0,03	M4	130
560011	16	●	-	0,06	M4	180
560019	16	-	●	0,06	M4	180
560010	20	●	-	0,08	M6	300
560020	20	-	●	0,08	M6	300
93484	25	●	-	0,17	M6	500
93559	25	-	●	0,17	M6	500
93492	32	●	-	0,27	M8	650
93567	32	-	●	0,27	M8	650
93500	40	●	-	0,45	M8	800
93575	40	-	●	0,45	M8	800
93518	50	●	-	0,70	M12	920
93583	50	-	●	0,70	M12	920
93526	63	●	-	1,10	M12	1080
93591	63	-	●	1,10	M12	1080

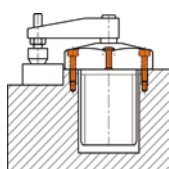
F3 = con el máximo de presión permitido de 6 bar

#### Nota:

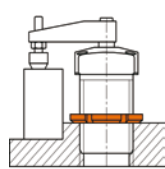
Los agujeros de fijación en la brida son iguales que los de la brida roscada n° 6829GF. Hacer funcionar únicamente con aire lubricado.



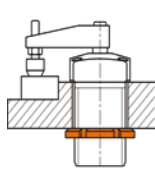
#### Ejemplos de fijación:



Con 4 tornillos desde arriba



Con tuerca ranurada desde arriba



Con tuerca ranurada desde abajo

#### Recomendación



N° 6829SP, página 143



N° 6829N, página 144



N° 6829GF, página 144

#### Tabla de medidas:

N° de pedido	Tamaño	ØD2	D3	E	F	G	G6	H	H1	H2	H3	H5	H6	I	M	O	P	R	ØW	Émbolo-Ø	Y Carrera de fijación*	Carrera
560012	12	4,5	M25x1,5	18,7	35	23,0	10	25	105	50	20	11	9,0	12,0	33	M5	43	M5	8	12	8,6	17,6
560018	12	4,5	M25x1,5	18,7	35	23,0	10	25	105	50	20	11	9,0	12,0	33	M5	43	M5	8	12	8,6	17,6
560011	16	4,5	M30x1,5	23,0	41	26,5	12	25	105	50	20	11	9,0	12,0	36	M5	47	M5	8	16	8,5	17,5
560019	16	4,5	M30x1,5	23,0	41	26,5	12	25	105	50	20	11	9,0	12,0	36	M5	47	M5	8	16	8,5	17,5
560010	20	4,5	M35x1,5	27,5	48	30,5	14	26	107	65	20	10	9,0	16,0	41	M8	54	M5	12	20	15,0	27,0
560020	20	4,5	M35x1,5	27,5	48	30,5	14	26	107	65	20	10	9,0	16,0	41	M8	54	M5	12	20	15,0	27,0
93484	25	5,5	M40x1,5	25,0	50	37,0	23	30	135	62	25	15	11,5	16,0	50	M8	66	M5	14	25	13,0	26,0
93559	25	5,5	M40x1,5	25,0	50	37,0	23	30	135	62	25	15	11,5	16,0	50	M8	66	M5	14	25	13,0	26,0
93492	32	6,5	M50x1,5	30,0	60	45,0	23	30	152	73	25	13	10,5	19,0	60	M8	80	G1/8	16	32	14,0	28,0
93567	32	6,5	M50x1,5	30,0	60	45,0	23	30	152	73	25	13	10,5	19,0	60	M8	80	G1/8	16	32	14,0	28,0
93500	40	6,5	M55x1,5	37,5	70	50,0	26	30	152	73	25	13	10,5	19,0	65	M8	87	G1/8	16	40	16,0	30,0
93575	40	6,5	M55x1,5	37,5	70	50,0	26	30	152	73	25	13	10,5	19,0	65	M8	87	G1/8	16	40	16,0	30,0
93518	50	8,5	M65x1,5	42,5	80	58,0	32	30	164	80	25	11	10,5	25,5	75	M10	100	G1/8	20	50	16,0	32,0
93583	50	8,5	M65x1,5	42,5	80	58,0	32	30	164	80	25	11	10,5	25,5	75	M10	100	G1/8	20	50	16,0	32,0
93526	63	8,5	M80x1,5	45,0	90	70,0	35	30	164	80	25	11	10,5	25,5	90	M10	118	G1/8	20	63	14,0	30,0
93591	63	8,5	M80x1,5	45,0	90	70,0	35	30	164	80	25	11	10,5	25,5	90	M10	118	G1/8	20	63	14,0	30,0

\* Los tensores sólo se deben cargar dentro de la carrera del tensor Y.

Se reserva el derecho de cambios técnicos.

N° 6829BR/BL

## Grapa giratoria neumática, versión bloque

### de doble efect

Vástago del émbolo inoxidable, pulido. Estructura de aluminio anodizado. Superficie resistente al desgaste gracias al recubrimiento HART-COAT®. **Émbolo magnético para fin de carrera.** Incluye tornillo y arandela de presión para facilitar el ajuste previo de la posición del brazo de sujeción.

### Fijación:

- mediante agujero transversal, lateral y hacia delante o detrás
- desde arriba mediante tornillos cilíndricos largos ISO 4762 (DIN 912)
- desde abajo mediante agujeros para rosca

### Accesorios (no incluidos en el volumen de suministro):

- Brazo de sujeción 6829SP
- Tornillo de presión 6880

N° de pedido	Tamaño	giro a la derecha	giro a la izquierda	F3 [kN]	Rosca de conexión para con tornillo de presión	Peso [g]
91496	12	●	-	0,03	M 4	200
91397	12	-	●	0,03	M 4	200
91504	16	●	-	0,06	M 4	300
91405	16	-	●	0,06	M 4	300
91512	20	●	-	0,08	M 6	400
91413	20	-	●	0,08	M 6	400
91520	25	●	-	0,17	M 6	600
91421	25	-	●	0,17	M 6	600
91538	32	●	-	0,27	M 8	800
91439	32	-	●	0,27	M 8	800
91546	40	●	-	0,45	M 8	920
91447	40	-	●	0,45	M 8	920
91553	50	●	-	0,70	M12	1000
91454	50	-	●	0,70	M12	1000
91561	63	●	-	1,10	M12	1150
91462	63	-	●	1,10	M12	1150

F3 = con el máximo de presión permitido de 6 bar

### Nota:

Podrá obtener los interruptores de proximidad adecuados para la detección de fin de carrera bajo el número de pedido 392241. Acabado: cable de poliuretano de 0,3 m con conexión de enchufe M8 y tuerca moleteada giratoria. Función de conexión: contacto de cierre. Salida: PNP. Hacer funcionar únicamente con aire lubricado.



### Recomendación



N° 6880,  
página 149

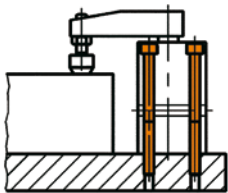


N° 6829SP,  
página 143

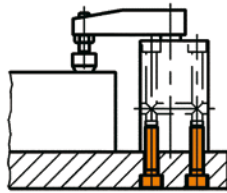


N° 6829ER/EL,  
página 142

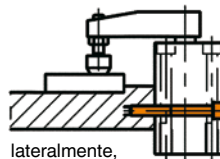
### Ejemplos de fijación:



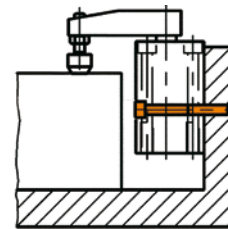
desde arriba



desde abajo



lateralmente,  
desde delante



lateralmente, hacia detrás

CAD



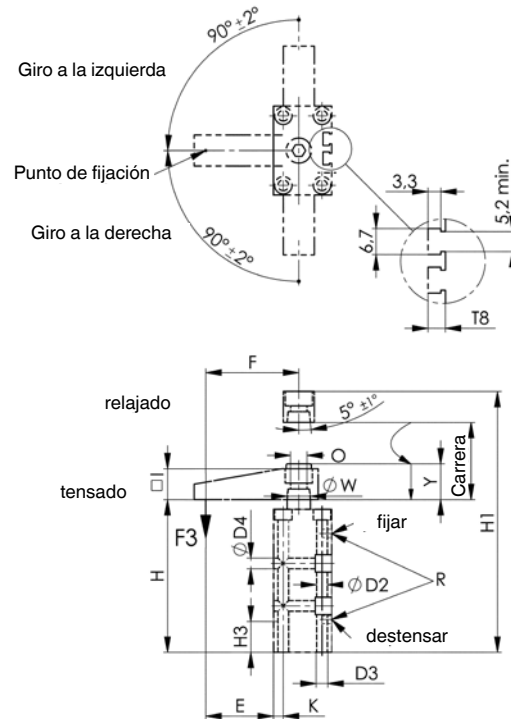
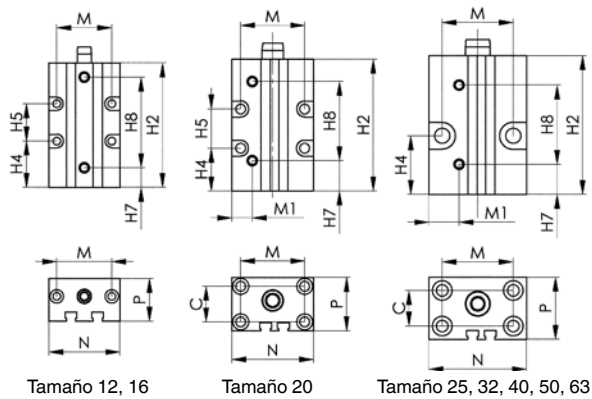


Tabla de medidas:

Nº de pedido	Tamaño	C	ØD2	D3	ØD4	E	F	H	H1	H2	H3	H4	H5	H7	H8
91496	12	-	4,3	M 5	4,3	25,0	35	76	105	70	15	26	21	11	51,0
91397	12	-	4,3	M 5	4,3	25,0	35	76	105	70	15	26	21	11	51,0
91504	16	-	4,3	M 5	4,3	30,0	41	76	105	70	15	26	21	11	51,0
91405	16	-	4,3	M 5	4,3	30,0	41	76	105	70	15	26	21	11	51,0
91512	20	20	5,5	M 6	5,5	35,0	48	80	125	74	20	24	22	17	44,5
91413	20	20	5,5	M 6	5,5	35,0	48	80	125	74	20	24	22	17	44,5
91520	25	20	6,5	M 8	8,5	35,0	50	83	125	78	20	32	-	17	44,5
91421	25	20	6,5	M 8	8,5	35,0	50	83	125	78	20	32	-	17	44,5
91538	32	30	6,5	M 8	8,5	40,0	60	96	145	90	20	43	-	22	50,0
91439	32	30	6,5	M 8	8,5	40,0	60	96	145	90	20	43	-	22	50,0
91546	40	37	8,5	M 10	8,5	45,5	70	96	145	90	25	40	-	20	52,0
91447	40	37	8,5	M 10	8,5	45,5	70	96	145	90	25	40	-	20	52,0
91553	50	46	8,5	M 10	10,5	49,0	80	106	162	100	30	45	-	25	53,5
91454	50	46	8,5	M 10	10,5	49,0	80	106	162	100	30	45	-	25	53,5
91561	63	60	10,5	M 12	10,5	52,5	90	106	162	100	30	36	-	28	53,0
91462	63	60	10,5	M 12	10,5	52,5	90	106	162	100	30	36	-	28	53,0

Nº de pedido	Tamaño	I	K	M	M1	N	O	P	R	T8	ØW	Émbolo-Ø	Y Carrera de fijación*	Carrera
91496	12	12	10,0	31	20,0	40	M 5	24	M 5	5,0	8	12	8,5	17,5
91397	12	12	10,0	31	20,0	40	M 5	24	M 5	5,0	8	12	8,5	17,5
91504	16	12	13,0	31	21,0	42	M 5	28	M 5	4,5	8	16	8,5	17,5
91405	16	12	13,0	31	21,0	42	M 5	28	M 5	4,5	8	16	8,5	17,5
91512	20	16	5,0	36	11,5	46	M 8	30	M 5	4,5	12	20	14,0	27,0
91413	20	16	5,0	36	11,5	46	M 8	30	M 5	4,5	12	20	14,0	27,0
91520	25	16	7,5	40	17,0	55	M 8	35	M 5	5,0	14	25	14,0	27,0
91421	25	16	7,5	40	17,0	55	M 8	35	M 5	5,0	14	25	14,0	27,0
91538	32	19	7,5	45	18,0	60	M 8	45	G1/8	6,5	16	32	15,5	30,0
91439	32	19	7,5	45	18,0	60	M 8	45	G1/8	6,5	16	32	15,5	30,0
91546	40	19	9,0	52	22,0	70	M 8	55	G1/8	8,0	16	40	15,5	30,0
91447	40	19	9,0	52	22,0	70	M 8	55	G1/8	8,0	16	40	15,5	30,0
91553	50	25	9,5	66	25,0	85	M 10	65	G1/8	6,5	20	50	15,0	31,0
91454	50	25	9,5	66	25,0	85	M 10	65	G1/8	6,5	20	50	15,0	31,0
91561	63	25	10,0	80	30,0	100	M 10	80	G1/8	8,5	20	63	15,0	31,0
91462	63	25	10,0	80	30,0	100	M 10	80	G1/8	8,5	20	63	15,0	31,0

\* Los tensores sólo se deben cargar dentro de la carrera del tensor Y.

## N° 6829ER/EL

### Grapa giratoria neumática, versión de atornillar

#### de doble efect

Vástago del émbolo inoxidable, pulido. Estructura de aluminio anodizado. Superficie resistente al desgaste gracias al recubrimiento HART-COAT®. Incluye tornillo y arandela de presión para facilitar el ajuste previo de la posición del brazo de sujeción.

#### Fijación:

- con tuerca ranurada 6829N (DIN 70852)
- con brida roscada 6829GF

#### Accesorios (no incluidos en el volumen de suministro):

- Brazo de sujeción 6829SP
- Tuerca ranurada 6829N
- Brida roscada 6829GF
- Tornillo de presión 6880



#### Recomendación



N° 6829SP,  
página 143



N° 6829N,  
página 144



N° 6829GF,  
página 144

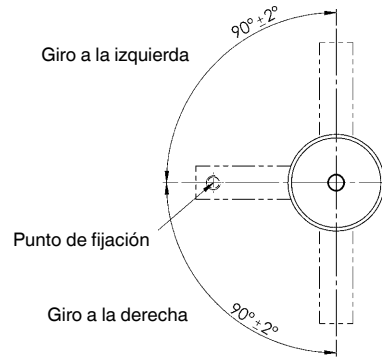
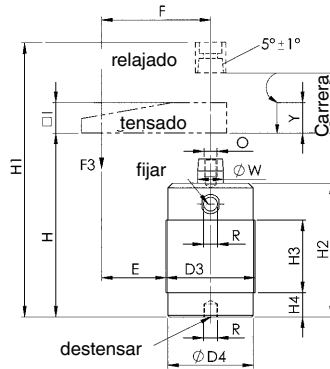
NUEVO!  
NUEVO!  
NUEVO!  
NUEVO!  
NUEVO!  
NUEVO!

N° de pedido	Tamaño	giro a la derecha	giro a la izquierda	F3 [kN]	Rosca de conexión para con tornillo de presión	Peso [g]
560062	12	●	-	0,03	M4	100
560027	12	-	●	0,03	M4	100
560063	16	●	-	0,06	M4	150
560028	16	-	●	0,06	M4	150
560064	20	●	-	0,08	M6	270
560029	20	-	●	0,08	M6	270
92809	25	●	-	0,17	M 6	450
92858	25	-	●	0,17	M 6	450
92817	32	●	-	0,27	M 8	550
92866	32	-	●	0,27	M 8	550
92825	40	●	-	0,45	M 8	700
92874	40	-	●	0,45	M 8	700
92833	50	●	-	0,70	M12	850
92882	50	-	●	0,70	M12	850
92841	63	●	-	1,10	M12	1000
92890	63	-	●	1,10	M12	1000

F3 = con el máximo de presión permitido de 6 bar

#### Nota:

Hacer funcionar únicamente con aire lubricado.



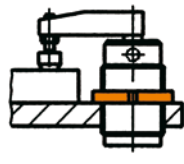
N° de pedido	Tamaño	D3	ØD4	E	F	H	H1	H2	H3	H4	I	O	R	ØW	Émbolo-Ø	Y Carrera de fijación*	Carrera
560062	12	M25x1,5	23	22,5	35	75	105	70	48	2	12,0	M5	M5	8	12	8,6	17,6
560027	12	M25x1,5	23	22,5	35	75	105	70	48	2	12,0	M5	M5	8	12	8,6	17,6
560063	16	M30x1,5	28	26,0	41	75	105	70	48	2	12,0	M5	M5	8	16	8,5	17,5
560028	16	M30x1,5	28	26,0	41	75	105	70	48	2	12,0	M5	M5	8	16	8,5	17,5
560064	20	M35x1,5	33	30,5	48	91	134	85	64	2	16,0	M8	M5	12	20	15,0	27,0
560029	20	M35x1,5	33	30,5	48	91	134	85	64	2	16,0	M8	M5	12	20	15,0	27,0
92809	25	M40x1,5	38	30,0	50	73	118	70	35	10	16,0	M 8	M 5	14	25	13,0	26,0
92858	25	M40x1,5	38	30,0	50	73	118	70	35	10	16,0	M 8	M 5	14	25	13,0	26,0
92817	32	M50x1,5	48	35,0	60	83	132	79	40	15	19,0	M 8	G1/8	16	32	15,5	29,5
92866	32	M50x1,5	48	35,0	60	83	132	79	40	15	19,0	M 8	G1/8	16	32	15,5	29,5
92825	40	M55x1,5	53	42,5	70	87	136	83	45	15	19,0	M 8	G1/8	16	40	16,5	30,5
92874	40	M55x1,5	53	42,5	70	87	136	83	45	15	19,0	M 8	G1/8	16	40	16,5	30,5
92833	50	M65x1,5	62	47,5	80	92	148	87	50	15	25,5	M10	G1/8	20	50	14,0	30,0
92882	50	M65x1,5	62	47,5	80	92	148	87	50	15	25,5	M10	G1/8	20	50	14,0	30,0
92841	63	M80x1,5	77	50,0	90	98	153	92	56	15	25,5	M10	G1/8	20	63	13,5	29,5
92890	63	M80x1,5	77	50,0	90	98	153	92	56	15	25,5	M10	G1/8	20	63	13,5	29,5

\* Los tensores sólo se deben cargar dentro de la carrera del tensor Y.

#### Ejemplos de fijación:



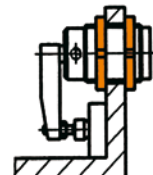
Con tuerca ranurada desde abajo



Con tuerca ranurada desde arriba



Con brida roscada y tuerca ranurada



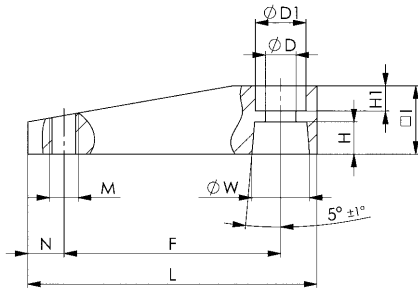
Con dos tuercas

Se reserva el derecho de cambios técnicos.

## N° 6829SP

### Brazo de sujeción

Aleación de aluminio de alta resistencia. Superficie resistente al desgaste gracias al recubrimiento HART-COAT®, rechaza partículas de soldadura. Rosca en el brazo de fijación para tornillo de presión n° 6880.



N° de pedido	Tamaño	ØD	ØD1	F	H	H1	I	L	M	N	ØW	Peso [g]
92486	12	5,5	9	35	5,0	5,0	12	45	M4	4	8	13
92494	16	5,5	9	41	5,0	4,0	12	51	M4	4	8	15
92502	20	8,5	14	48	5,5	7,5	16	64	M6	6	12	31
93674	25	8,5	14	50	6,5	6,0	16	66	M6	6	14	32
93682	32	8,5	14	60	9,0	7,0	19	80	M8	10	16	55
93690	40	8,5	14	70	9,0	7,0	19	90	M8	10	16	65
93708	50	10,5	17	80	10,0	9,0	25	105	M12	10	20	132
93716	63	10,5	17	90	10,0	9,0	25	115	M12	10	20	149

### Nota:

Montaje del brazo de sujeción:

- 1) Coloque sin holgura el brazo de sujeción con tornillo y arandela de presión.
- 2) Gire el brazo de sujeción en posición.
- 3) Sujete el brazo de sujeción con la llave de tornillos y apriete los tornillos.

Desmontaje del brazo de sujeción:

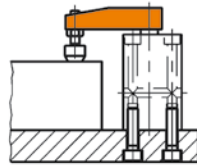
- 1) Sujete el brazo de sujeción con la llave de tornillos y afloje los tornillos.
- 2) Separe el brazo de sujeción con golpes ligeros (martillo de plástico) desde la parte inferior del vástago del émbolo.

Atención: ¡En ningún caso deberá recibir golpes en la parte lateral!



### Ejemplo de aplicación:

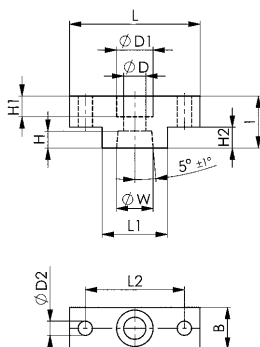
Brazo de sujeción con tornillo de presión n° 6880 (Accesorios).



## N° 6829AD

### Adaptador

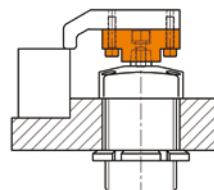
para conexión de brazos de sujeción individuales, con orificios de conexión. Aleación de aluminio de alta resistencia. Superficie resistente al desgaste gracias al recubrimiento HART-COAT®, rechaza partículas de soldadura.



N° de pedido	Tamaño	B	ØD	ØD1	ØD2	H	H1	H2	I	L	L1	L2	ØW	Peso [g]
92403	12/16	12	5,5	10	4,5	5,0	7,0	6	14	30	13	22	8	8
92411	20	16	8,5	14	5,5	5,5	10,5	8	20	40	18	30	12	20
92429	25	16	8,5	14	5,5	6,5	8,0	8	20	50	25	38	14	28
92437	32/40	19	8,5	14	7,0	9,0	11,0	10	25	60	30	45	16	50
92452	50/63	25	10,5	17	9,0	10,0	14,0	12	30	65	30	48	20	80

### Ejemplo de aplicación:

Adaptador usado como elemento de conexión entre un brazo de sujeción individual y el vástago del émbolo de una grapa giratoria neumática n° 6829.



N° 6829N

## Tuerca ranurada (DIN 70852)

Acero galvanizado.

Se utiliza con llaves de gancho (véase el catálogo de „Herramientas para atornillar“ de AMF).

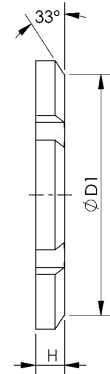
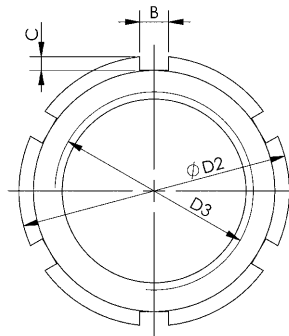
**NUEVO!**  
**NUEVO!**  
**NUEVO!**

N° de pedido	Tamaño	B	C	ØD1	ØD2	D3	H	Peso [g]
560083	12 *	5,0	2,0	32	38	M25x1,5	7	32
560084	16	6,5	2,8	38	44	M30x1,5	7	36
560085	20	7,0	3,3	43	50	M35x1,5	8	51
92924	25	7,0	3,3	49	56	M40x1,5	8	63
92932	32	8,0	3,8	60	68	M50x1,5	8	84
92940	40	8,0	3,8	67	75	M55x1,5	8	106
92957	50	11,0	4,3	76	85	M65x1,5	9	132
92973	63	11,0	4,3	91	100	M80x1,5	10	180

\* según DIN 981

### Ejemplo de aplicación:

Tuerca ranurada de arriba para la fijación de la grapa giratoria en el dispositivo.



N° 6829GF

## Pletina de fijación

Aluminio.

Con cuatro agujeros roscados rebajados. Rosca para atornillar la grapa giratoria. Para fijar mediante tuerca ranurada en el dispositivo.

**NUEVO!**  
**NUEVO!**  
**NUEVO!**

N° de pedido	Tamaño	C	ØD1	ØD2	D3	H	H1	L	Peso [g]
560065	12	24	8	4,5	M25x1,5	8	5	35	15
560066	16	29	8	4,5	M30x1,5	8	5	40	18
560067	20	32	9	5,5	M35x1,5	9	6	45	25
93062	25	37	9	5,5	M40x1,5	9	6	50	30
93070	32	45	11	6,5	M50x1,5	12	7	60	50
93088	40	50	11	6,5	M55x1,5	12	7	65	55
93096	50	58	13	8,5	M65x1,5	15	9	75	85
93104	63	70	13	8,5	M80x1,5	15	9	88	102

### Ventajas:

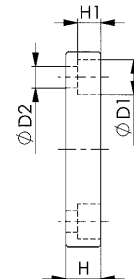
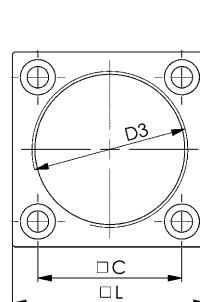
En la base de fijación del dispositivo no se debe mecanizar la rosca para atornillar.

### Nota:

Los agujeros de fijación en la brida roscada son idénticos a los de la brida de la grapa neumática n° 6829K y 6829V.

### Ejemplo de aplicación:

Grapa giratoria atornillada en la brida.





## N° 6829W

### Grapa giratoria con protección contra soldadura, neumática

#### de doble efecto

Vástago del émbolo inoxidable, pulido y protegido contra salpicaduras de soldadura. Cuerpo base, protección contra soldadura y brazo de sujeción de aluminio. Superficie resistente al desgaste gracias al recubrimiento HART-COAT® Émbolo magnético para consulta de fin de carrera.

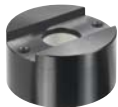
Suministro sin brazo de sujeción.

Accesorios (no incluidos en el volumen de suministro):

- Protección contra soldadura n° 6829WS
- Brazo de sujeción n° 6829WSP



#### Recomendación



N° 6829WS,  
página 146

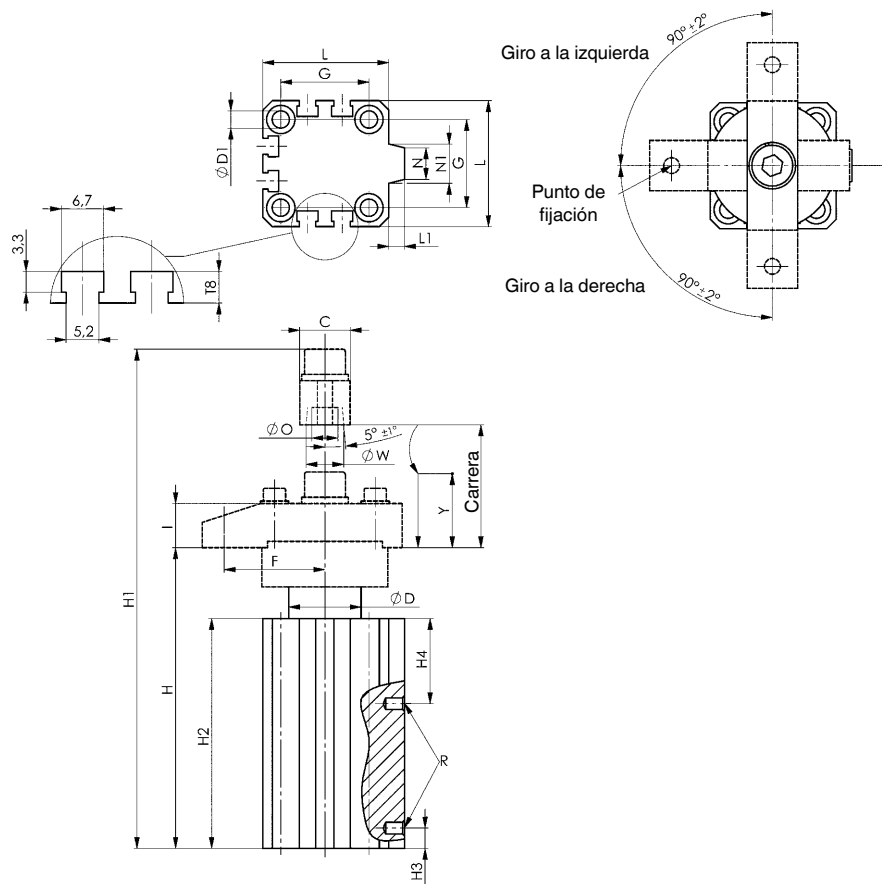


N° 6829WSP,  
página 146

N° de pedido	Tamaño	giro a la derecha	giro a la izquierda	F3 [kN]	Peso [g]
91579	25	●	-	0,2	326
92361	25	-	●	0,2	326
91595	32	●	-	0,3	537
92387	32	-	●	0,3	537
91611	40	●	-	0,6	680
92445	40	-	●	0,6	680
91637	50	●	-	0,9	1160
92460	50	-	●	0,9	1160
91652	63	●	-	1,4	1520
92478	63	-	●	1,4	1520

#### Nota:

Podrá obtener los interruptores de proximidad adecuados para la detección de fin de carrera bajo el número de pedido 392241. Acabado: cable de poliuretano de 0,3 m con conexión de enchufe M8 y tuerca moleteada giratoria. Función de conexión: contacto de cierre. Salida: PNP. Hacer funcionar únicamente con aire lubricado.



#### Tabla de medidas:

N° de pedido	Tamaño	C	ØD	ØD1	F	G	H	H1	H2	H3	H4	I	L	L1	N	N1	ØO	R	T8	ØW	Émbolo-Ø	Y Carrera de fijación*	Carrera
91579	25	16	23	5,5	32,0	29	95,5	139,0	73,0	6,5	27,0	14	40	5,0	10,0	12,5	8,3	M5	5,0	12	25	10	19,5
92361	25	16	23	5,5	32,0	29	95,5	139,0	73,0	6,5	27,0	14	40	5,0	10,0	12,5	8,3	M5	5,0	12	25	10	19,5
91595	32	22	30	5,5	45,0	34	113,0	168,0	80,0	9,0	34,5	18	45	4,5	14,5	16,5	10,5	G1/8	6,5	16	32	10	25,0
92387	32	22	30	5,5	45,0	34	113,0	168,0	80,0	9,0	34,5	18	45	4,5	14,5	16,5	10,5	G1/8	6,5	16	32	10	25,0
91611	40	22	30	5,5	45,0	40	114,0	173,0	80,0	9,0	34,5	22	52	5,0	17,5	22,0	10,5	G1/8	8,0	16	40	10	25,0
92445	40	22	30	5,5	45,0	40	114,0	173,0	80,0	9,0	34,5	22	52	5,0	17,5	22,0	10,5	G1/8	8,0	16	40	10	25,0
91637	50	25	37	6,6	65,0	50	149,4	227,9	101,5	11,0	39,0	25	64	6,0	20,0	23,0	12,5	G1/4	6,5	20	50	20	39,0
92460	50	25	37	6,6	65,0	50	149,4	227,9	101,5	11,0	39,0	25	64	6,0	20,0	23,0	12,5	G1/4	6,5	20	50	20	39,0
91652	63	25	47	6,6	72,5	60	152,9	231,4	104,0	9,0	35,0	25	77	7,0	28,0	33,0	12,5	G1/4	8,5	20	63	20	39,0
92478	63	25	47	6,6	72,5	60	152,9	231,4	104,0	9,0	35,0	25	77	7,0	28,0	33,0	12,5	G1/4	8,5	20	63	20	39,0

\* Los tensores sólo se deben cargar dentro de la carrera del tensor Y.



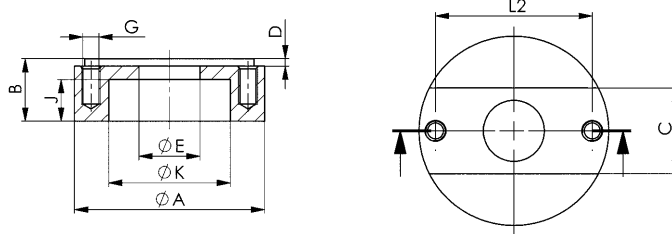
## N° 6829WS

### Protección contra soldadura

para vástago de émbolo.  
Para grapas giratorias con protección contra soldadura n° 6829W para la protección del vástago del émbolo contra las salpicaduras de soldadura. Aleación de aluminio de alta resistencia, anodizada.



N° de pedido	Tamaño	ØA	B	C	D	ØE	G	J	ØK	L2	Peso [g]
91645	25	40	14,5	16,4	2,0	12,1	M4	10,5	25	32,0	32
91660	32	50	16,5	22,6	3,0	16,1	M5	11,0	32	41,3	55
91686	40	50	17,9	22,6	3,8	16,1	M6	11,0	32	41,4	58
91702	50	59	33,0	25,8	5,1	20,1	M6	25,0	39	46,5	122
91793	63	69	33,0	25,8	5,1	20,1	M6	25,0	50	59,5	160



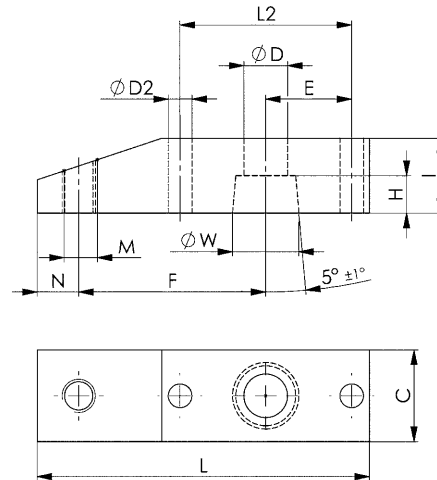
## N° 6829WSP

### Brazo de sujeción

para grapas giratorias con protección contra soldadura n° 6829W. Aleación de aluminio de alta resistencia, negra. Superficie resistente al desgaste gracias al recubrimiento HART-COAT®, rechaza partículas de soldadura. Lista para el montaje con rosca de conexión para tornillo de presión n° 6880.



N° de pedido	Tamaño	C	ØD	ØD2	E	F	H	I	L	M	L2	N	ØW	Peso [g]
91678	25	16	8,3	4,8	16,00	32,0	5,5	14	63,5	M6	32,0	7	12	36
91694	32	22	10,5	5,7	20,70	45,0	9,0	18	80,0	M8	41,3	10	16	83
91751	40	22	10,5	6,4	20,70	45,0	9,0	22	82,0	M8	41,4	10	16	84
91603	50	25	12,5	6,4	23,25	65,0	12,0	25	105,0	M10	46,5	10	20	144
91629	63	25	12,5	6,4	29,75	72,5	12,0	25	120,0	M10	59,5	10	20	168



## N° 6897S

### Detección de sensor

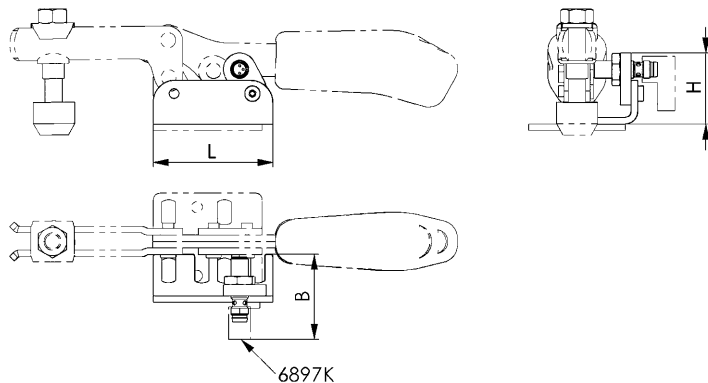
para grapa manual.  
Para la consulta de la posición cerrada de la grapa rápida. Completo con sensor de inducción M8x1 para temperatura ambiente de entre 0° y 60° C. Conexión de enchufe adecuada n° 6897K.



N° de pedido	Tamaño	L x a x A	Peso [g]
90597	3	55 x 40 x 35	60

### Nota:

Detección de sensor tamaño 3 para grapa horizontal n° 6830-3, 6834-3 y 6830B-3 utilizable para ambos lados, para grapa horizontal con bloqueo de seguridad n° 6830S-3 sólo para un lado.



## N° 6897K

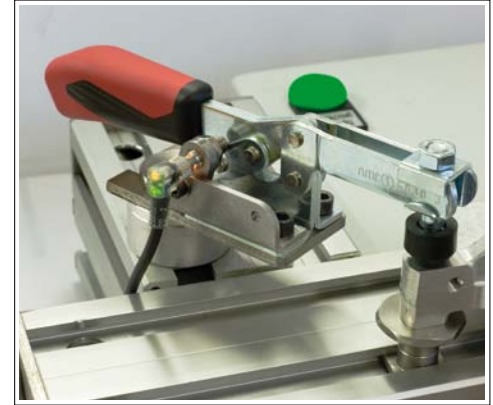
### Conector enchufable para detección de sensor

para detección de sensor n° 6897S.  
Conector enchufable acodado, cable sesgado fijo.

N° de pedido	Tamaño	Longitud de cable		Peso [g]
			[m]	
90613	1		2	75
90639	2		5	150

#### Nota:

IP68 conforme a IEC 529, sin silicona, sin halógeno, contactos dorados.



## N° 6898V

### Unidad base giratoria

con perno de tope para limitación de la posición de apertura de 90°

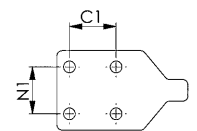
N° de pedido	Tamaño	Peso	
			[g]
555182	1		430
555183	2		915
555184	3		430
555185	4		922

#### Nota:

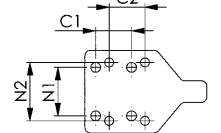
N° pedido 555182 para fijación rápida 6830 tamaño 2 y 3  
N° pedido 555183 para fijación rápida 6830 tamaño 4 y 5  
N° pedido 555184 para fijación rápida 6800 tamaño 2 y 3  
N° pedido 555185 para fijación rápida 6800 tamaño 4 y 5



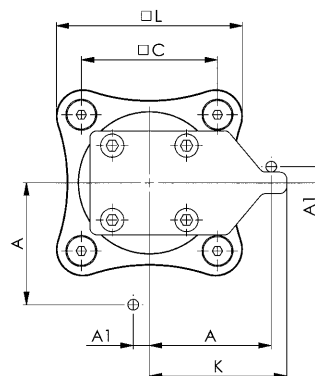
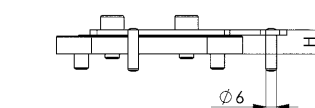
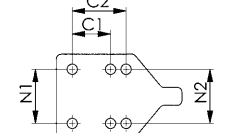
Tamaño 1, 2



Tamaño 3



Tamaño 4



#### Tabla de medidas:

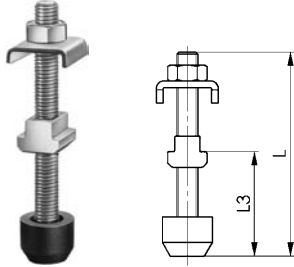
N° de pedido	Tamaño	A	A1	C	C1	C2	H	K	L	N1	N2
555182	1	41	9,0	54	26,0	-	11,4	47,0	76	26,0	-
555183	2	68	9,0	76	41,5	-	13,4	77,0	104	41,5	-
555184	3	41	9,0	54	20,0	20	11,4	45,0	76	27,0	32,5
555185	4	59	10,5	76	32,0	45	13,4	69,2	104	45,0	45,0



## N° 6890

### Tornillo de presión

para brazos de soporte abiertos, templado, galvanizado y pasivado, clase de resistencia 8.8 con tope de protección extraíble. Tamaño 0-3 con tuerca y arandela, tamaño 4-7 con cabeza en T.

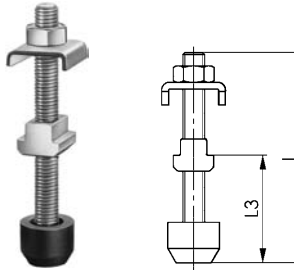


N° de pedido	Tamaño	Tornillo DIN 933	Cabeza T DIN 508	Tamaño circ. U	L	L3	Peso [g]
99002	0	M 4x 25	-	0	32	13-20	5
99010	1	M 5x 30	-	1	38	17-24	10
99028	2	M 6x 35	-	2	45	19-28	22
99077	2	M 6x 50	-	2	60	19-43	30
99036	3	M 8x 45	-	3	58	22-34	40
99044	4	M 8x 65	M 8x10	4	78	21-50	62
99051	5	M 8x 65	M 8x10	5	78	21-45	62
99085	6	M12x 80	M12x14	6	97	28-58	160
99069	7	M12x110	M12x14	6	127	28-88	180

## N° 6890NI

### Tornillo de presión

para brazos de soporte abiertos, acero inoxidable, tamaño 4 con 2 arandelas.

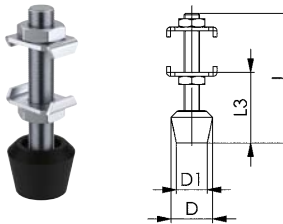


N° de pedido	Tamaño	Tornillo DIN 933	Tamaño circ. U	L	L3	Peso [g]
96040	0	M4x25	0	32	13-20	5
96057	1	M5x30	1	38	17-24	10
96065	2	M6x35	2	45	19-28	22
96073	3	M8x45	3	58	22-34	40
96081	4	M8x65	4	78	21-50	60

## N° 68301

### Tornillo de presión

para grapa rápida horizontal plus. completa con arandelas, tuercas hexagonales y tornillo con pieza de presión vulcanizada, de neopreno resistente al aceite para la protección de piezas sensibles. Dureza 85 Shore A, sin LABS (sin silicona). Clase de resistencia 8.8.

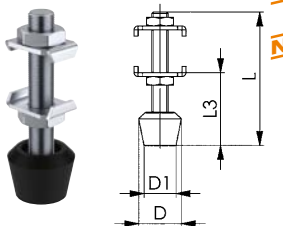


N° de pedido	Tamaño	M x L	D	D1	L3	Peso [g]
552698	1	M5 x 35	11	10	9 - 18	15
551718	2	M6 x 50	16	12	17 - 29	20
551719	3	M8 x 58	21	16	21 - 34	36
551720	4	M10 x 76	26	20	28 - 44	95

## N° 68301NI

### Tornillo de presión

para grapa rápida horizontal plus, acero inoxidable.



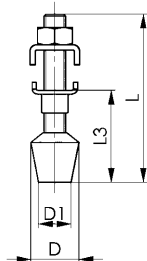
**NUEVO!**  
**NUEVO!**

N° de pedido	Tamaño	M x L	D	D1	L3	Peso [g]
560014	1	M5 x 35	11	10	10 - 22	15
555177	2	M6 x 50	16	12	17 - 29	20
558996	3	M8 x 58	21	16	22 - 31	45
555178	4	M10 x 76	26	20	28 - 44	95

## N° 6890B

### Tornillo de presión, negra

para brazos de soporte abiertos, galvanizada en negro mate, completa con elemento de tuerca y arandela, arandela, tuerca hexagonal y tornillo con pieza de presión vulcanizada, de neopreno resistente al aceite para la protección de piezas sensibles. Dureza 85 Shore A, sin LABS (sin silicona). Clase de resistencia 8.8.

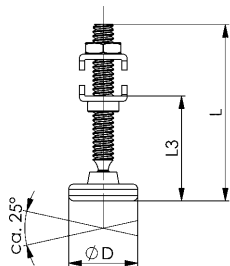


N° de pedido	Tamaño	M x L	D	D1	L3	Peso [g]
99614	0	M4x34,5	10	-	11,5-22	6
99671	1	M5x38,0	13	10	17,0-24	11
99630	2	M6x46,0	16	10	20,0-27	17
92635	2	M6x60,0	16	10	20,0-40	22
92916	2	M6x110,0	16	10	20,0-90	60
99655	3	M8x63,0	18	13	27,0-37	39

## N° 6875

### Tornillo de presión

para brazos soporte abiertos, galvanizado. Para grapa rápida variable.

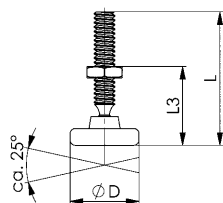


N° de pedido	Tamaño	M x L	D	L3	Peso [g]
557079	1	M6 x 50	19	17 - 35	23
557080	2	M8 x 50	27	21 - 31	51
557081	3	M8 x 65	27	21 - 42	55

## N° 6876

### Tornillo de presión

para grapa con varilla de empuje, galvanizado. Para grapa rápida variable.

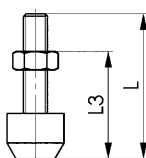


N° de pedido	Tamaño	M x L	D	L3	Peso [g]
557086	1	M6 x 37	19	13 - 25	16
557087	2	M8 x 50	19	16 - 35	41

## N° 6880

### Tornillo de presión

para grapa rápida con desplazamiento axial, Templado, galvanizado y pasivado, clase de resistencia 8.8 con tuerca y tope de protección extraíble.

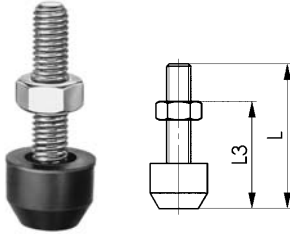


N° de pedido	Tamaño	Tornillo DIN 933	L	L3	Peso [g]
98012	0+1	M 4x20	27	12-20	4
98038	2	M 6x25	35	17-25	15
98046	3	M 8x35	48	22-35	26
98053	5	M10x50	66	30-52	57
98061	7	M12x50	68	30-50	82
98475	8	M16x80	90	25-70	220

## N° 6880NI

### Tornillo de presión

para grapa rápida con desplazamiento axial,  
Acero inoxidable.



Nº de pedido	Tamaño	Tornillo DIN 933	L	L3	Peso [g]
96008	0+1	M 4x20	27	12-20	4
96016	2	M 6x25	35	18-27	15
96024	3	M 8x35	48	22-35	26
96032	7	M12x50	68	30-50	82

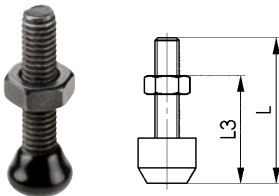
CAD



## N° 6880B

### Tornillo de presión, negra

para grapa rápida con desplazamiento axial,  
negro mate, con tuerca y pieza de presión vulcanizada, clase de resistencia 8.8.



Nº de pedido	Tamaño	Tornillo DIN 933	L	L3	Peso [g]
99622	1	M4 x 20	23	10-17	4
99705	2	M6 x 25	35	17-25	15
492058	3	M8 x 44	44	26 - 33	26

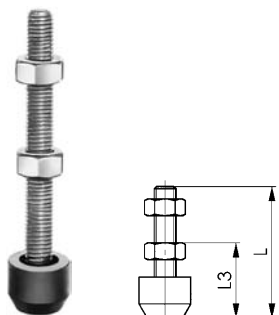
CAD



## N° 6885

### Tornillo de presión

para brazos soporte macizos y fijos,  
templado, galvanizado y pasivado, clase de resistencia 8.8 con  
dos tuercas y tope de protección extraíble.



Nº de pedido	Tamaño	Tornillo DIN 933	L	L3	Peso [g]
98517	1	M 5x 30	38	14-25	10
98525	2	M 6x 35	45	17-25	20
98533	3	M 8x 45	58	22-32	35
98541	4	M 8x 65	78	22-52	40
98558	5	M12x 80	98	30-60	130
98566	6	M12x110	128	30-88	160
98582	8	M16x120	130	25-84	280

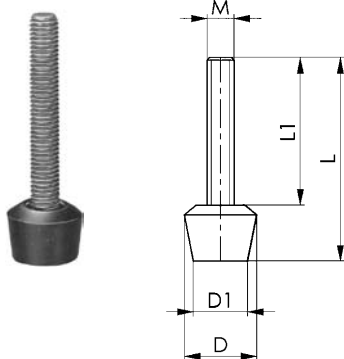
CAD



## N° 6894

### Tornillo de presión

con pieza de presión vulcanizada, de neopreno resistente al aceite para proteger los elementos más sensibles. Dureza 85 Shore A, sin LABS (sin silicona). tornillo bonificado, galvanizado y pasivado, clase de resistencia 8.8.



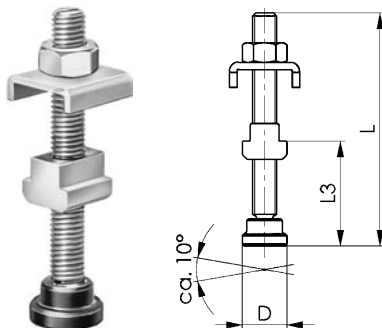
N° de pedido	M x L	D	D1	L1	Peso [g]
99408	M 4x 32	11	8	24	4
99416	M 5x 38	13	10	28	8
99390	M 6x 35	16	12	23	11
99424	M 6x 45	16	12	33	13
99556	M 6x 60	16	12	48	16
99432	M 8x 48	21	16	32	25
99499	M 8x 58	21	16	42	29
99440	M 8x 63	21	16	47	31
99457	M 8x 78	21	16	62	37
99580	M10x 66	26	20	46	53
99598	M10x 76	26	20	56	59
99606	M10x116	26	20	96	84
99465	M12x 70	31	24	46	78
99473	M12x100	31	24	76	105
99481	M12x130	31	24	106	131



## N° 6891

### Tornillo de presión articulado

para brazos soporte abiertos, Templado, galvanizado y pasivado. Tamaño 1-3 con tuerca y arandela, tamaño 4-6 con cabeza en T.



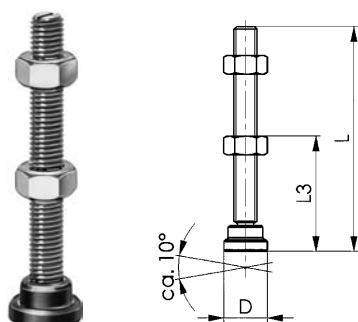
N° de pedido	Tamaño	Tornillo DIN 6332	Cabeza T DIN 508	Tamaño circ. U	D	L	L3	Peso [g]
99119	1	M 5x 35	-	1	12	37	12-22	12
99127	2	M 6x 50	-	2	12	52	14-33	20
99135	3	M 8x 75	-	3	16	78	18-52	47
99143	4	M 8x 75	M 8x10	4	16	78	15-50	62
99168	6	M12x100	M12x14	6	25	105	25-62	183



## N° 6886

### Tornillo de presión articulado

para brazos soporte macizos y fijos, Templado, galvanizado y pasivado.



N° de pedido	Tamaño	Tornillo DIN 6332	D	L	L3	Peso [g]
98616	1	M 5x 35	12	37	8-23	9
98632	4	M 8x 75	16	78	16-52	42
98665	6	M12x100	25	105	30-61	138



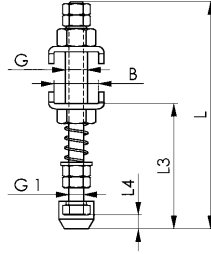
## N° 6892

### Tornillo de presión flexible

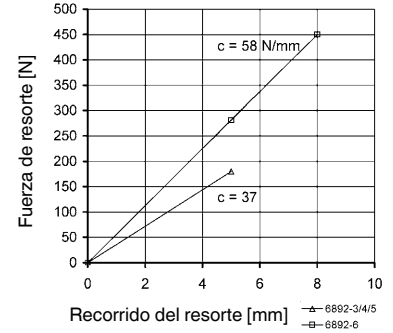
para brazos soporte abiertos,  
galvanizado y pasivado.



N° de pedido	Tamaño	B	G	G1	Tope de protección	L	L3	L4	Peso [g]
99259	3	14,5	M 8	M5	6893-M5	90	39-52	5	55
99267	4	18,5	M 8	M5	6893-M5	90	40-53	5	63
99275	5	20,5	M 8	M5	6893-M5	90	40-48	5	64
99283	6	24,0	M12	M8	6893-M8	123	60-68	7	182



#### Constante del resorte:



CAD



## N° 6893

### Caperuza protectora fabricada de goma resistente al aceite

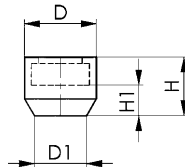
de neopreno resistente al aceite para proteger los elementos más sensibles. Dureza 70 Shore A. Adecuado para los tornillos de presión n° 6880, n° 6885, n° 6890 y n° 6892, para su colocación sobre tornillos de cabeza hexagonal ISO 272. Cantidad mínima de compra por tamaño 10 unidades.



N° de pedido	Tamaño	SW (entrecaras)	D	D1	H	H1	Peso [g]
99309	M 4	7	11,0	7	8,5	4,2	1
99325	M 5	8	12,5	8	10,0	5,0	1
99333	M 6	10	15,0	10	12,0	6,0	2
99341	M 8	13	19,0	13	15,0	7,5	4
99358	M10	16	22,0	15	17,5	8,5	5
99374	M12-SW18	18*	25,0	18	20,0	9,5	8
99366	M12-SW19	19**	26,0	19	20,0	9,5	9
99382	M16	24	33,0	24	27,0	14,0	19

\* Según la nueva norma ISO 4017 (marcado con un „6“ en el área de presión).

\*\* Según la antigua norma DIN 933.



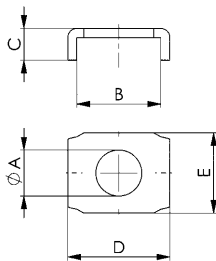
CAD



## N° 6887

### Arandela

galvanizado y pasivado.



N° de pedido	Tamaño	ØA	B	C	D	E	Peso [g]
557062	0	4,2	8,1	3,0	10,6	9	1
557074	1+2	6,3	11,5	4,4	14,0	11	2
557075	3	8,5	14,6	7,2	18,6	20	7

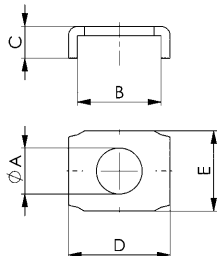
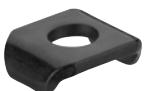
CAD



## N° 6887B

### Arandela

negro mate.



N° de pedido	Tamaño	ØA	B	C	D	E	Peso [g]
557076	1+2	6,3	11,5	4,4	14,0	11	2
557077	3	8,5	14,6	7,2	18,6	20	7

Se reserva el derecho de cambios técnicos.



**N° 6899**
**Extensión de brazo soporte**

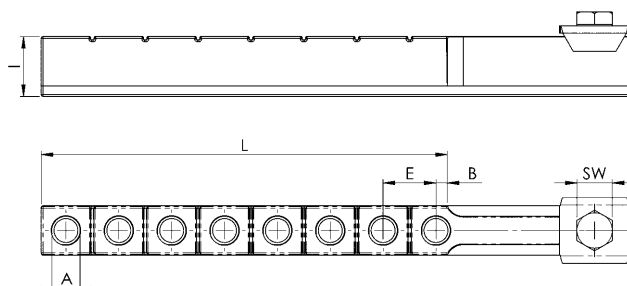
para grapa manual,  
aluminio. Completa con tornillo de fijación. Sin tornillo de presión.



N° de pedido	Tamaño	A	B	E	I	L	SW	Peso [g]
557094	1	5 x M5	6	12	11	61	7	24
557095	2	6 x M6	8	15	14	90	8	47
557096	3	8 x M8	3	15	17	115	10	92

**Nota:**

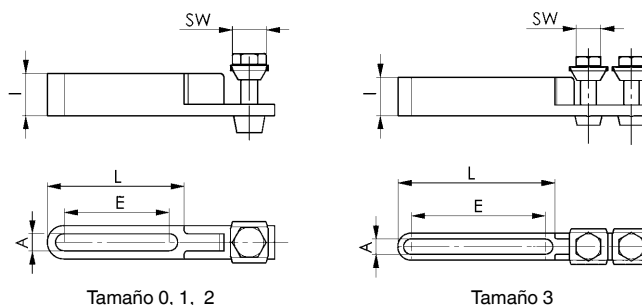
Puede acortarse al tamaño deseado.


**N° 6896**
**Extensión de brazo soporte**

para grapa manual,  
acero pavonado. Completa con tornillo de fijación. sin tornillo de presión.



N° de pedido	Tamaño	Tornillo de apriete	A	E	I	L	SW	Peso [g]
94045	0	M4	4,2	25	10	32,5	7	15
94060	1	M5	5,2	45	12	55,0	8	25
94086	2	M6	6,2	65	14	73,5	10	40
94102	3	M8	8,2	70	20	82,0	13	80

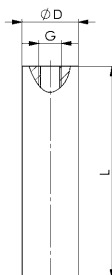

**N° 6877**
**Adaptador para mesas de soldadura**

Aluminio.  
Adaptador para fijación de las grapas rápidas variables en mesas de agujeros.  
Fijación del adaptador en las grapas rápidas mediante tornillo y perforación en la base de la grapa rápida.

**NUEVO!**



N° de pedido	Tamaño	ØD	L	G	Peso [g]
558988	1	19	76,0	M8	60
558989	2	19	190,5	M8	150
558990	3	20	76,0	M8	70
558991	4	20	190,5	M8	170



## N° 6895

### Brazo transversal para grapa rápida

galvanizado y pasivado, completo con dos tornillos de presión templados n° 6890 y un tornillo de fijación.



N° de pedido	Tamaño	Tornillo DIN 933	Distancia entre tornillos	Longitud [mm]	Peso [g]
99507	0	M 4x25	18- 60	70	40
99515	1	M 5x30	22- 72	85	65
99523	2	M 6x35	28- 85	100	90
99531	3	M 8x45	34-100	120	200
99549	4	M 8x65	40-125	150	370
99572	5	M 8x65	40-125	150	370
99564	6	M12x80	54-200	240	985



#### Posibilidades de aplicación / asignación a los distintos tamaños de fijación:

N° de artículo grapa rápida	Tamaño del brazo transversal						
	0	1	2	3	4	5	6
6800	0	1	2	3	4	-	5+6
6800S/6802S	-	-	2	3	4	-	-
6802	-	1	2	3	4	-	-
6803	-	1	2	3	4	-	-
6803S	-	-	1	3	4	-	-
6820K	0	1	2	3	-	-	-
6830/6832	0	1	2	3	4	5	-
6830S/6832S	-	-	-	3	4	-	-
6833	-	1	2	3	4	-	-

CAD



## N° 6820SIS

### Sensor de proximidad



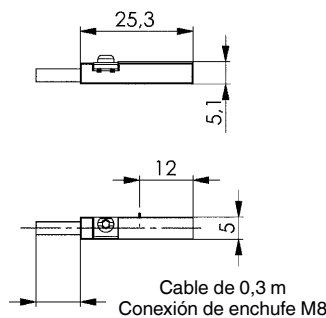
N° de pedido	Longitud de cable	Peso [g]
	[m]	
392241	0,3	15

#### Aplicación:

Sensor de proximidad para la detección de fin de carrera.

#### Nota:

Cable de poliuretano de 0,3 m con conexión de enchufe M8 y tuerca moleteada giratoria.  
Función de conexión: contacto de cierre.  
Salida: PNP.



## N° 6848GH

### Apoyo contrario

para n° 6848H.  
Galvanizado y pasivado.

N° de pedido	Tamaño	F	ØG	H	H1	K	L	N	Peso [g]
94821	2	11	5,2	12	18	8	26	18	16
94839	3	14	6,5	19	28	12	39	23	44
94847	4	19	8,5	26	38	17	56	30	108



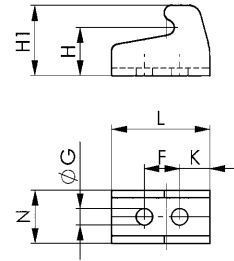
## N° 6848GHNI

### Apoyo contrario

para n° 6848HNI.  
Acero inoxidable pulido.



N° de pedido	Tamaño	F	ØG	H	H1	K	L	N	Peso [g]
95638	2	11	5,2	12	18	8	26	18	16
95646	3	14	6,5	19	28	12	39	23	44
95653	4	19	8,5	26	38	17	56	30	108



## N° 6848GV

### Apoyo contrario

para n° 6848V.  
Galvanizado y pasivado.

N° de pedido	Tamaño	F	ØG	H	H1	K	L	N	Peso [g]
94854	2	11	5,2	5	12	5	26	18	14
94862	3	14	6,5	6	16	7	36	23	30
94870	4	19	8,5	8	22	9	48	30	66



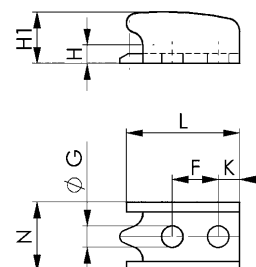
## N° 6848GVNI

### Apoyo contrario

para n° 6848VNI.  
Acero inoxidable pulido.



N° de pedido	Tamaño	F	ØG	H	H1	K	L	N	Peso [g]
95661	2	11	5,2	5	12	5	26	18	14
95679	3	14	6,5	6	16	7	36	23	30
95687	4	19	8,5	8	22	9	48	30	66



**... POR NÚMEROS DE ARTÍCULO**

Artículo nº	Página	Artículo nº	Página	Artículo nº	Página	Artículo nº	Página	Artículo nº	Página
Nº 6800	12	Nº 6804Y	18	Nº 6830Y	30	Nº 6840T	47	Nº 6848HS	80
Nº 6800B	108	Nº 6805	22	Nº 68300	32	Nº 6840Y	46	Nº 6848HSE	80
Nº 6800BS	115	Nº 6805E	22	Nº 68300E	32	Nº 6841	44	Nº 6848HSG	81
Nº 6800E	12	Nº 6805G	23	Nº 68300G	33	Nº 6841B	114	Nº 6848HSJ	80
Nº 6800G	13	Nº 6805J	22	Nº 68300J	32	Nº 6841E	44	Nº 6848HSNI	98
Nº 6800J	12	Nº 6805T	23	Nº 68300NI	88	Nº 6841G	45	Nº 6848HSNIE	98
Nº 6800NI	82	Nº 6805Y	22	Nº 68300NIE	88	Nº 6841J	44	Nº 6848HSNIG	99
Nº 6800NIE	83	Nº 6806	20	Nº 68300NIG	89	Nº 6841NI	90	Nº 6848HSNIJ	98
Nº 6800NIG	83	Nº 6806E	20	Nº 68300NIJ	88	Nº 6841NIE	90	Nº 6848HSNIT	99
Nº 6800NIJ	82	Nº 6806G	21	Nº 68300NIT	89	Nº 6841NIG	91	Nº 6848HSNIY	98
Nº 6800NIT	83	Nº 6806J	20	Nº 68300NIY	88	Nº 6841NIJ	90	Nº 6848HST	81
Nº 6800NIY	82	Nº 6806T	21	Nº 68300T	33	Nº 6841NIT	91	Nº 6848HSY	80
Nº 6800S	64	Nº 6806Y	20	Nº 68300Y	32	Nº 6841NIY	90	Nº 6848HT	59
Nº 6800SE	65	Nº 6809G	29	Nº 68301	148	Nº 6841T	45	Nº 6848HY	58
Nº 6800SG	65	Nº 6809H	28	Nº 68301NI	148	Nº 6841Y	44	Nº 6848V	60
Nº 6800SJ	64	Nº 6809P	26	Nº 6832	34	Nº 6842	52	Nº 6848VE	60
Nº 6800ST	65	Nº 6809RK	28	Nº 6832B	111	Nº 6842E	52	Nº 6848VG	61
Nº 6800SY	64	Nº 6809RL	28	Nº 6832BS	117	Nº 6842G	53	Nº 6848VJ	60
Nº 6800T	13	Nº 6809S	29	Nº 6832E	34	Nº 6842J	52	Nº 6848VNI	100
Nº 6800Y	12	Nº 6809V	29	Nº 6832G	35	Nº 6842PK	54	Nº 6848VNIE	100
Nº 6802	14	Nº 6810P	27	Nº 6832J	34	Nº 6842PL	55	Nº 6848VNIG	101
Nº 6802B	109	Nº 6811P	24	Nº 6832S	74	Nº 6842T	53	Nº 6848VNIJ	100
Nº 6802BS	116	Nº 6812P	25	Nº 6832SE	74	Nº 6842Y	52	Nº 6848VNIT	101
Nº 6802E	14	Nº 6820A	124	Nº 6832SG	75	Nº 6843	50	Nº 6848VNIY	100
Nº 6802G	15	Nº 6820P	123	Nº 6832SJ	74	Nº 6843NI	93	Nº 6848VT	61
Nº 6802J	14	Nº 6820SIS	154	Nº 6832ST	75	Nº 6844	48	Nº 6848VY	60
Nº 6802S	66	Nº 6821A	125	Nº 6832SY	74	Nº 6844E	48	Nº 6849PH	62
Nº 6802SE	66	Nº 6825A	126	Nº 6832T	35	Nº 6844G	49	Nº 6850A	121
Nº 6802SG	67	Nº 6825CE	127	Nº 6832Y	34	Nº 6844J	48	Nº 6860	42
Nº 6802SJ	66	Nº 6826A	128	Nº 6833	36	Nº 6844NI	92	Nº 6860E	43
Nº 6802ST	67	Nº 6828H	131	Nº 6833E	36	Nº 6844NIE	92	Nº 6860G	43
Nº 6802SY	66	Nº 6828M	130	Nº 6833G	37	Nº 6844NIG	93	Nº 6860J	42
Nº 6802T	15	Nº 6828SP	135, 137	Nº 6833J	36	Nº 6844NIJ	92	Nº 6860P	122
Nº 6802Y	14	Nº 6828V	134, 136	Nº 6833T	37	Nº 6844NIT	93	Nº 6860T	43
Nº 6803	16	Nº 6829AD	143	Nº 6833Y	36	Nº 6844NIY	92	Nº 6860Y	42
Nº 6803E	16	Nº 6829BR/BL	140	Nº 6834	38	Nº 6844T	49	Nº 6870	104
Nº 6803G	17	Nº 6829ER/EL	142	Nº 6834E	38	Nº 6844Y	48	Nº 6871	105
Nº 6803J	16	Nº 6829GF	144	Nº 6834G	39	Nº 6845	50	Nº 6872	105
Nº 6803NI	84	Nº 6829KR/KL	139	Nº 6834J	38	Nº 6845B	114	Nº 6873	106
Nº 6803NIE	84	Nº 6829N	144	Nº 6834S	76	Nº 6847	56	Nº 6874	106
Nº 6803NIG	85	Nº 6829SP	143	Nº 6834SE	76	Nº 6847G	56	Nº 6875	149
Nº 6803NIJ	84	Nº 6829V	129	Nº 6834SG	77	Nº 6847GK	57	Nº 6876	149
Nº 6803NIT	85	Nº 6829W	145	Nº 6834SJ	76	Nº 6847GKNI	95	Nº 6877	153
Nº 6803NIY	84	Nº 6829WS	146	Nº 6834ST	77	Nº 6847GNI	94	Nº 6880	149
Nº 6803S	68	Nº 6829WSP	146	Nº 6834SY	76	Nº 6847K	57	Nº 6880B	150
Nº 6803SE	68	Nº 6830	30	Nº 6834T	39	Nº 6847KNI	95	Nº 6880NI	150
Nº 6803SG	69	Nº 6830B	110	Nº 6834Y	38	Nº 6847NI	94	Nº 6885	150
Nº 6803SJ	68	Nº 6830E	30	Nº 6835BS-2	118	Nº 6847S	79	Nº 6886	151
Nº 6803ST	69	Nº 6830G	31	Nº 6835BS-3	119	Nº 6847SU	79	Nº 6887	152
Nº 6803SY	68	Nº 6830J	30	Nº 6835B-2	112	Nº 6848GH	155	Nº 6887B	152
Nº 6803T	17	Nº 6830NI	86	Nº 6835B-3	113	Nº 6848GHNI	155	Nº 6890	148
Nº 6803Y	16	Nº 6830NIE	86	Nº 6837H	40	Nº 6848GV	155	Nº 6890B	149
Nº 6804	18	Nº 6830NIG	87	Nº 6837HE	41	Nº 6848GVNI	155	Nº 6890NI	148
Nº 6804E	18	Nº 6830NIJ	86	Nº 6837HG	41	Nº 6848H	58	Nº 6891	151
Nº 6804G	19	Nº 6830NIT	87	Nº 6837HJ	41	Nº 6848HE	58	Nº 6892	152
Nº 6804J	18	Nº 6830NIY	86	Nº 6837HT	41	Nº 6848HG	59	Nº 6893	152
Nº 6804S	70	Nº 6830S	72	Nº 6837HY	40	Nº 6848HJ	58	Nº 6894	151
Nº 6804SE	70	Nº 6830SE	72	Nº 6837M	40	Nº 6848HNI	96	Nº 6895	154
Nº 6804SG	71	Nº 6830SG	73	Nº 6840	46	Nº 6848HNIE	96	Nº 6896	153
Nº 6804SJ	70	Nº 6830SJ	72	Nº 6840E	46	Nº 6848HNIG	97	Nº 6897K	147
Nº 6804ST	71	Nº 6830ST	73	Nº 6840G	47	Nº 6848HNIJ	96	Nº 6897S	146
Nº 6804SY	70	Nº 6830SY	72	Nº 6840J	46	Nº 6848HNIT	97	Nº 6898V	147
Nº 6804T	19	Nº 6830T	31	Nº 6840S	78	Nº 6848HNIY	96	Nº 6899	153

**... POR NÚMEROS DE PEDIDO**

Nº de pedido	Página	Nº de pedido	Página	Nº de pedido	Página	Nº de pedido	Página	Nº de pedido	Página
392241	154	557039	30	557203	68	557344	34	557449	98
456400	111	557040	30	557204	68	557345	34	557450	100
482471	111	557041	30	557205	70	557346	38	557451	100
482497	111	557042	30	557206	72	557347	38	557452	100
492058	150	557043	30	557207	72	557348	38	557453	90
551715	32	557046	32	557209	74	557349	38	557454	92
551716	32	557047	32	557210	74	557350	36	557455	92
551717	32	557048	32	557211	76	557351	36	557456	92
551718	148	557062	152	557212	80	557352	36	557465	13
551719	148	557074	152	557213	82	557353	36	557466	13
551720	148	557075	152	557214	82	557357	41	557467	13
552552	32	557076	152	557215	82	557358	41	557468	13
552698	148	557077	152	557216	82	557359	41	557469	13
554878	104	557079	149	557217	82	557360	42	557470	13
554879	104	557080	149	557273	84	557361	42	557471	13
554880	104	557081	149	557274	86	557362	42	557472	15
554881	105	557086	149	557275	86	557373	44	557473	15
554882	105	557087	149	557276	86	557374	44	557474	15
554883	105	557094	153	557277	86	557375	44	557475	15
554884	105	557095	153	557278	86	557376	44	557476	15
554885	106	557096	153	557279	88	557377	44	557477	15
554886	106	557097	34	557280	88	557378	44	557479	17
554887	106	557098	34	557281	96	557389	46	557480	17
554888	106	557099	34	557282	96	557390	46	557481	17
555061	124	557100	34	557283	96	557391	46	557482	17
555062	124	557101	34	557284	98	557392	46	557483	19
555063	124	557102	34	557285	100	557393	46	557484	19
555064	124	557106	38	557286	100	557394	46	557485	19
555065	125	557108	38	557287	100	557397	48	557486	19
555066	125	557109	38	557288	90	557398	48	557487	21
555067	125	557110	38	557289	92	557399	48	557488	21
555083	131	557118	36	557290	92	557400	48	557489	21
555084	131	557119	36	557291	92	557403	52	557490	21
555085	131	557120	36	557301	12	557404	52	557491	23
555170	131	557121	36	557302	12	557405	58	557492	31
555171	131	557125	40	557303	12	557406	58	557493	31
555172	131	557126	40	557304	12	557407	58	557494	31
555175	88	557127	40	557305	12	557408	60	557495	31
555176	88	557143	42	557306	12	557409	60	557496	31
555177	148	557144	42	557307	12	557411	60	557497	31
555178	148	557145	42	557310	14	557417	64	557498	33
555182	147	557147	44	557311	14	557418	64	557499	33
555183	147	557148	44	557312	14	557419	64	557500	33
555184	147	557149	44	557313	14	557420	66	557501	35
555185	147	557150	44	557314	14	557421	66	557502	35
557009	12	557151	44	557315	14	557422	66	557503	35
557010	12	557152	44	557318	16	557423	68	557504	35
557011	12	557161	46	557319	16	557424	68	557505	35
557012	12	557162	46	557320	16	557425	68	557506	35
557013	12	557163	46	557321	16	557426	70	557507	39
557014	12	557164	46	557322	18	557427	72	557508	39
557015	12	557165	46	557323	18	557428	72	557509	39
557018	14	557166	46	557324	18	557429	74	557510	39
557019	14	557167	48	557325	18	557430	74	557511	37
557020	14	557168	48	557326	20	557431	76	557512	37
557021	14	557169	48	557327	20	557432	80	557513	37
557022	14	557170	48	557328	20	557433	82	557514	37
557023	14	557171	52	557329	20	557434	82	557525	41
557024	16	557172	52	557330	22	557435	82	557526	41
557025	16	557173	58	557331	30	557436	82	557527	41
557026	16	557174	58	557332	30	557437	82	557528	43
557027	16	557175	58	557333	30	557438	84	557529	43
557028	18	557176	60	557334	30	557439	86	557530	43
557029	18	557177	60	557335	30	557440	86	557531	45
557030	18	557178	60	557336	30	557441	86	557532	45
557031	18	557179	64	557337	32	557442	86	557533	45
557032	20	557180	64	557338	32	557443	86	557534	45
557033	20	557181	64	557339	32	557444	88	557535	45
557034	20	557182	66	557340	34	557445	88	557536	45
557035	20	557183	66	557341	34	557446	96	557537	47
557037	22	557184	66	557342	34	557447	96	557538	47
557038	30	557202	68	557343	34	557448	96	557539	47

Nº de pedido	Página	Nº de pedido	Página	Nº de pedido	Página	Nº de pedido	Página	Nº de pedido	Página
557540	47	557637	18	557751	76	558019	39	558187	93
557541	47	557638	18	557752	80	558020	39	558188	93
557542	47	557650	20	557753	83	558021	37	558985	88
557548	49	557651	20	557754	83	558022	37	558988	153
557549	49	557652	20	557755	83	558023	37	558989	153
557550	49	557653	20	557756	83	558024	37	558990	153
557551	49	557654	22	557757	83	558025	41	558991	153
557561	53	557655	30	557759	84	558026	41	558996	148
557562	53	557656	30	557760	86	558027	41	<b>559769</b>	126
557563	59	557657	30	557761	86	558028	43	559770	126
557564	59	557658	30	557762	86	558029	43	559771	126
557565	59	557659	30	557763	86	558030	43	559772	128
557566	61	557660	30	557764	86	558031	45	559773	128
557567	61	557668	32	557765	88	558032	45	559774	128
557568	61	557669	32	557766	88	558033	45	559791	123
557569	65	557670	32	557767	96	558034	45	559792	123
557570	65	557671	34	557768	96	558035	45	559793	123
557571	65	557672	34	557769	96	558036	45	559794	123
557572	67	557673	34	557770	98	558037	47	<b>560007</b>	121
557573	67	557674	34	557771	100	558038	47	560008	121
557574	67	557675	34	557772	100	558039	47	560009	121
557575	69	557676	34	557773	100	558040	47	560010	139
557576	69	557678	38	557774	90	558041	47	560011	139
557577	69	557679	38	557775	92	558042	47	560012	139
557578	71	557680	38	557776	92	558046	49	560013	88
557579	73	557681	38	557777	92	558047	49	560014	148
557580	73	557682	36	557930	32	558048	49	560018	139
557581	75	557683	36	557935	32	558049	49	560019	139
557582	75	557684	36	557936	33	558054	53	560020	139
557583	77	557685	36	557937	32	558055	53	560027	142
557584	81	557686	41	557963	13	558056	59	560028	142
557586	83	557687	41	557964	13	558057	59	560029	142
557587	83	557688	41	557965	13	558058	59	560062	142
557588	83	557689	43	557966	13	558126	61	560063	142
557589	83	557690	43	557967	13	558127	61	560064	142
557590	83	557691	43	557968	13	558128	61	560065	144
557595	85	557692	44	557969	13	558129	65	560066	144
557596	87	557693	44	557970	15	558130	65	560067	144
557597	87	557694	44	557971	15	558131	65	560083	144
557598	87	557695	44	557972	15	558136	67	560084	144
557599	87	557696	44	557973	15	558137	67	560085	144
557600	87	557697	44	557974	15	558138	67	560157	88
557601	89	557699	46	557975	15	558149	69	560158	88
557602	89	557700	46	557977	17	558150	69	560159	88
557603	97	557701	46	557978	17	558151	69	560160	88
557604	97	557702	46	557979	17	558155	71	560161	89
557605	97	557703	46	557980	17	558156	73	560162	89
557606	99	557704	46	557981	19	558157	73	560163	88
557607	101	557710	48	557982	19	558158	75	560164	88
557608	101	557711	48	557983	19	558159	75	560165	89
557609	101	557712	48	557984	19	558160	77	560166	89
557610	91	557713	48	557985	21	558161	81	<b>90001</b>	12
557611	93	557714	52	557986	21	558164	83	90019	12
557612	93	557715	52	557987	21	558165	83	90027	12
557613	93	557718	58	557988	21	558166	83	90035	12
557615	12	557719	58	557989	23	558167	83	90043	12
557616	12	557720	58	557991	31	558168	83	90050	12
557617	12	557721	60	557992	31	558169	85	90068	12
557618	12	557722	60	557993	31	558170	87	<b>90134</b>	64
557619	12	557723	60	557994	31	558171	87	90142	64
557620	12	557724	65	557995	31	558172	87	90159	64
557621	12	557725	65	557996	31	558173	87	90167	108
557622	14	557726	65	557997	33	558174	87	90175	108
557623	14	557735	66	557998	33	558175	89	90183	108
557624	14	557736	66	557999	33	558176	89	90191	108
557625	14	557737	66	<b>558000</b>	33	558178	97	<b>90209</b>	66
557626	14	557738	68	558010	35	558179	97	90217	14
557627	14	557739	68	558011	35	558180	97	90225	14
557630	16	557740	68	558012	35	558181	99	90233	14
557631	16	557746	70	558013	35	558182	101	90241	14
557632	16	557747	72	558014	35	558183	101	90258	14
557633	16	557748	72	558015	35	558184	101	90266	14
557635	18	557749	74	558017	39	558185	91	90274	66
557636	18	557750	74	558018	39	558186	93	90282	66

Nº de pedido	Página	Nº de pedido	Página	Nº de pedido	Página	Nº de pedido	Página	Nº de pedido	Página
90290	111	91173	29	92486	143	93633	129	95091	93
<b>90308</b>	111	<b>91280</b>	114	92494	143	93641	129	<b>95133</b>	84
90316	16	<b>91314</b>	24	<b>92502</b>	143	93658	98	95141	86
90324	16	91330	25	92544	54	93666	79	95158	93
90332	16	91348	115	92569	54	93674	143	95166	86
90340	16	91355	28	92585	54	93682	143	95174	93
90357	68	91363	28	<b>92601</b>	54	93690	143	95182	86
90365	68	91371	28	92619	78	<b>93708</b>	143	95190	93
90373	68	91389	28	92627	55	93716	143	<b>95208</b>	86
90381	111	<b>91397</b>	140	92635	149	<b>93831</b>	42	95224	86
90399	70	<b>91405</b>	140	92643	55	93849	62	95265	90
<b>90407</b>	70	91413	140	92650	72	93856	62	95299	90
90415	109	91421	140	92668	55	93864	42	<b>95349</b>	92
90423	110	91439	140	92676	48	93880	42	95364	92
90431	18	91447	140	92684	55	<b>93906</b>	46	95380	92
90449	18	91454	140	92692	80	93914	46	<b>95406</b>	94
90456	18	91462	140	<b>92809</b>	142	93922	46	95422	94
90464	18	91470	79	92817	142	93930	46	95448	94
90472	109	91488	122	92825	142	93948	40	95455	95
90480	110	91496	140	92833	142	93955	46	95463	94
90498	109	<b>91504</b>	140	92841	142	<b>94003</b>	50	95489	94
<b>90506</b>	110	91512	140	92858	142	94011	50	<b>95505</b>	94
90514	22	91520	140	92866	142	94029	50	95521	96
90522	110	91538	140	92874	142	94037	50	95547	96
90530	111	91546	140	92882	142	94045	153	95562	96
90548	114	91553	140	92890	142	94052	50	95588	100
90555	20	91561	140	<b>92916</b>	149	94060	153	95596	95
90563	20	91579	145	92924	144	94086	153	<b>95604</b>	100
90571	20	91595	145	92932	144	94094	44	95620	100
90589	20	<b>91603</b>	146	92940	144	<b>94102</b>	153	95638	155
90597	146	91611	145	92957	144	94110	44	95646	155
<b>90613</b>	147	91629	146	92973	144	94128	44	95653	155
90639	147	91637	145	<b>93005</b>	30	94136	44	95661	155
90662	119	91645	146	93013	30	94144	40	95679	155
90670	112	91652	145	93021	30	94151	44	95687	155
90696	113	91660	146	93039	30	<b>94201</b>	40	<b>96008</b>	150
<b>90712</b>	118	91678	146	93047	30	94235	52	96016	150
90738	26	91686	146	93054	30	94243	50	96024	150
90746	26	91694	146	93062	144	94250	52	96032	150
90753	26	<b>91702</b>	146	93070	144	94268	40	96040	148
90761	26	91751	146	93088	144	94276	52	96057	148
90779	26	91793	146	93096	144	94284	40	96065	148
90787	122	<b>91835</b>	134	<b>93104</b>	144	94292	40	96073	148
<b>90803</b>	27	91843	130	93112	72	<b>94300</b>	48	96081	148
90811	27	91850	136	93179	36	94318	48	<b>98012</b>	149
90829	27	91868	130	93195	74	94334	48	98038	149
90837	27	91876	136	<b>93203</b>	34	94359	46	98046	149
90845	27	91884	130	93211	34	94367	44	98053	149
90878	24	91892	136	93229	34	94391	50	98061	149
90886	24	<b>91900</b>	135	93237	34	<b>94524</b>	56	<b>98475</b>	149
90894	24	91959	137	93245	34	94540	56	<b>98517</b>	150
<b>90902</b>	25	<b>92007</b>	135	93252	34	94565	56	98525	150
90910	25	92056	137	93260	74	<b>94623</b>	56	98533	150
90928	25	92072	137	<b>93328</b>	36	94649	56	98541	150
90944	29	92080	135	93336	36	94664	56	98558	150
90951	29	92098	137	<b>93427</b>	38	94672	57	98566	150
90969	29	<b>92106</b>	127	93435	38	94680	57	98582	150
90977	29	92114	137	93443	38	94698	58	<b>98616</b>	151
90985	29	92122	127	93450	38	<b>94706</b>	58	98632	151
90993	29	92130	137	93484	139	94714	58	98665	151
<b>91009</b>	29	92163	122	93492	139	94755	60	<b>99002</b>	148
91017	29	<b>92353</b>	137	<b>93500</b>	139	94763	60	99010	148
91025	29	92361	145	93518	139	94771	60	99028	148
91033	28	92379	137	93526	139	<b>94821</b>	155	99036	148
91041	28	92387	145	93534	76	94839	155	99044	148
91058	28	92395	137	93542	36	94847	155	99051	148
91066	28	<b>92403</b>	143	93559	139	94854	155	99069	148
91074	28	92411	143	93567	139	94862	155	99077	148
91082	28	92429	143	93575	139	94870	155	99085	148
91090	28	92437	143	93583	139	<b>95000</b>	82	<b>99119</b>	151
<b>91108</b>	28	92445	145	93591	139	95026	82	99127	151
91116	29	92452	143	<b>93609</b>	129	95042	82	99135	151
91124	29	92460	145	93617	129	95067	82	99143	151
91132	29	92478	145	93625	129	95083	82	99168	151

Nº de pedido	Página	Nº de pedido	Página	Nº de pedido	Página	Nº de pedido	Página	Nº de pedido	Página
99259	152	99366	152	99457	151	99549	154	99630	149
99267	152	99374	152	99465	151	99556	151	99648	117
99275	152	99382	152	99473	151	99564	154	99655	149
99283	152	99390	151	99481	151	99572	154	99663	114
99309	152	99408	151	99499	151	99580	151	99671	149
99325	152	99416	151	99507	154	99598	151	99689	116
99333	152	99424	151	99515	154	99606	151	99705	150
99341	152	99432	151	99523	154	99614	149		
99358	152	99440	151	99531	154	99622	150		

**... POR ALFABETO**

Descripción del artículo	Página
<b>A</b>	
Adaptador	143
Adaptador para mesas de soldadura	153
Apoyo contrario	56, 57, 94, 95, 155
Arandela	152
<b>B</b>	
Brazo de sujeción	135, 137, 143, 146
Brazo transversal para grapa rápida	154
<b>C</b>	
Caperuza protectora fabricada de goma resistente al aceite	152
Conector enchufable para detección de sensor	147
<b>D</b>	
Detección de sensor	146
<b>E</b>	
Empuñadura	28
Empuñadura amarilla, extraíble	40
Empuñadura azul, extraíble	41
Empuñadura naranja, extraíble	41
Empuñadura negra, extraíble	41
Empuñadura roja, extraíble	40
Empuñadura verde, extraíble	41
Extensión de brazo soporte	29, 153
<b>G</b>	
Grapa combinada con empuñadura amarilla	42
Grapa combinada con empuñadura azul	43
Grapa combinada con empuñadura naranja	42
Grapa combinada con empuñadura negra	43
Grapa combinada con empuñadura roja	42
Grapa combinada con empuñadura verde	43
Grapa combinada, neumática	122
Grapa de palanca neumática, versión de brida	129
Grapa giratoria con protección contra soldadura, neumática	145
Grapa giratoria neumática, versión bloque	140
Grapa giratoria neumática, versión de atornillar	142
Grapa giratoria neumática, versión de brida	139
Grapa horizontal, negra	110-113
Grapa modular	26, 27
Grapa neumática	123-125, 130
Grapa neumática con palanca manual	131
Grapa neumática de biela	121
Grapa neumática pesada	126-128, 134, 136
Grapa rápida con desplazamiento axial	50
Grapa rápida con desplazamiento axial con anchura de sujeción variable	106
Grapa rápida con desplazamiento axial con bloqueo de seguridad	78
Grapa rápida con desplazamiento axial con empuñadura amarilla	44, 46, 48, 90, 92
Grapa rápida con desplazamiento axial con empuñadura azul	44, 46, 48, 90, 92
Grapa rápida con desplazamiento axial con empuñadura naranja	44, 46, 48, 90, 92
Grapa rápida con desplazamiento axial con empuñadura negra	45, 47, 49, 91, 93
Grapa rápida con desplazamiento axial con empuñadura roja	44, 46, 48, 90, 92
Grapa rápida con desplazamiento axial con empuñadura verde	45, 47, 49, 91, 93
Grapa rápida con desplazamiento axial, negra	114
Grapa rápida de gancho	56, 57, 94, 95
Grapa rápida de gancho con bloqueo de seguridad	79
Grapa rápida de gancho horizontal con empuñadura amarilla	58, 96
Grapa rápida de gancho horizontal con empuñadura amarilla y bloqueo de seguridad	80, 98
Grapa rápida de gancho horizontal con empuñadura azul	58, 96
Grapa rápida de gancho horizontal con empuñadura azul y bloqueo de seguridad	80, 98

Descripción del artículo	Página
Grapa rápida de gancho horizontal con empuñadura naranja	58, 96
Grapa rápida de gancho horizontal con empuñadura naranja y bloqueo de seguridad	80, 98
Grapa rápida de gancho horizontal con empuñadura negra	59, 97
Grapa rápida de gancho horizontal con empuñadura negra y bloqueo de seguridad	81, 99
Grapa rápida de gancho horizontal con empuñadura roja	58, 96
Grapa rápida de gancho horizontal con empuñadura roja y bloqueo de seguridad	80, 98
Grapa rápida de gancho horizontal con empuñadura verde	59, 97
Grapa rápida de gancho horizontal con empuñadura verde y bloqueo de seguridad	81, 99
Grapa rápida de gancho pesada	62
Grapa rápida de gancho vertical con empuñadura amarilla	60, 100
Grapa rápida de gancho vertical con empuñadura azul	60, 100
Grapa rápida de gancho vertical con empuñadura naranja	60, 100
Grapa rápida de gancho vertical con empuñadura negra	61, 101
Grapa rápida de gancho vertical con empuñadura roja	60, 100
Grapa rápida de gancho vertical con empuñadura verde	61, 101
Grapa rápida horizontal	40
Grapa rápida horizontal con altura de sujeción variable	104, 105
Grapa rápida horizontal con bloqueo de seguridad, negra	117-119
Grapa rápida horizontal con empuñadura amarilla	30, 34, 36, 38, 86
Grapa rápida horizontal con empuñadura amarilla y bloqueo de seguridad	72, 74, 76
Grapa rápida horizontal con empuñadura azul	30, 34, 36, 38, 86
Grapa rápida horizontal con empuñadura azul y bloqueo de seguridad	72, 74, 76
Grapa rápida horizontal con empuñadura naranja	30, 34, 36, 38, 86
Grapa rápida horizontal con empuñadura naranja y bloqueo de seguridad	72, 74, 76
Grapa rápida horizontal con empuñadura negra	31, 35, 37, 39, 87
Grapa rápida horizontal con empuñadura negra y bloqueo de seguridad	73, 75, 77
Grapa rápida horizontal con empuñadura roja	30, 34, 36, 38, 86
Grapa rápida horizontal con empuñadura roja y bloqueo de seguridad	72, 74, 76
Grapa rápida horizontal con empuñadura verde	31, 35, 37, 39, 87
Grapa rápida horizontal con empuñadura verde y bloqueo de seguridad	73, 75, 77
Grapa rápida horizontal plus con empuñadura amarilla	32, 88
Grapa rápida horizontal plus con empuñadura azul	32, 88
Grapa rápida horizontal plus con empuñadura naranja	32, 88
Grapa rápida horizontal plus con empuñadura negra	33, 89
Grapa rápida horizontal plus con empuñadura roja	32, 88
Grapa rápida horizontal plus con empuñadura verde	33, 89
Grapa rápida pesada con desplazamiento axial	54, 55
Grapa rápida pesada con desplazamiento axial con empuñadura amarilla	52
Grapa rápida pesada con desplazamiento axial con empuñadura azul	52
Grapa rápida pesada con desplazamiento axial con empuñadura naranja	52
Grapa rápida pesada con desplazamiento axial con empuñadura negra	53
Grapa rápida pesada con desplazamiento axial con empuñadura roja	52
Grapa rápida pesada con desplazamiento axial con empuñadura verde	53
Grapa rápida vertical con bloqueo de seguridad, negra	115, 116
Grapa rápida vertical con empuñadura amarilla	12, 14, 16, 18, 20, 22, 82, 84





## NOS OCUPAMOS DE LA FIJACIÓN - TAMBIÉN EN SU TERMINAL MÓVIL



La "APP de técnica de sujeción" le ofrece un resumen del interesante programa de productos AMF. Ya sea la técnica de sujeción magnética, hidráulica, neumática o mecánica, así como los sistemas de sujeción al vacío o los sistemas de sujeción a punto cero, todos los productos son presentados en esta APP de forma extensa, para que así se pueda hacer una idea de las numerosas posibilidades de aplicación de la técnica de sujeción de AMF.

Todos los productos pueden descargarse como modelos en 2D o 3D y ser importados cómodamente a todos los programas CAD habituales.

Además siempre estará a la última, ya que podrá leer nuestras noticias y nuestro catálogo en PDF directamente en su terminal móvil.

Pruébalo ahora mismo y descárguese gratuitamente nuestra APP de técnica de sujeción en la Apple App Store, así como en Google Play.

**ENCUENTRE PRODUCTOS DE LA APP  
DE TÉCNICA DE SUJECIÓN, OBTENGA  
DATOS CAD, ESTÉ INFORMADO ...**



These Terms of Payment apply for companies, legal entities governed by public law and public law special funds. Our goods and services are supplied exclusively on the basis of the following conditions. Any deviating purchasing conditions of the customer not expressly recognised by us will not become part of the contract through acceptance of the order. By placing the order and accepting the goods we deliver, the customer confirms its consent to our terms and conditions.

## 1. Offer and contractual conclusion

All our offers are always subject to change without notice unless otherwise explicitly agreed. Our delivery contracts are based on the latest version of our catalogue. Dimension and weight values, as well as illustrations, drawings and data, are non-binding and can be changed by us at any time. Therefore, deviations cannot be ruled out and do not justify any compensation claims against us.

Orders are considered accepted only when confirmed by us in writing. If, for organisational reasons, the customer does not receive a separate confirmation upon the delivery of goods, the invoice shall also be deemed the order confirmation.

## 2. Prices

The prices are in EURO, ex-works, excluding VAT, packing, freight, postage and insurance. Unless otherwise agreed, our list prices valid on the day of delivery shall apply. For orders below 50 EUR goods net, we must make a minimum quantity surcharge of a 10 EURO for cost reasons.

## 3. Tool costs

Unless any other agreements have been reached, the tools fabricated for the purpose of executing the order shall remain our property in all cases, even if we have invoiced a tool cost component separately.

## 4. Payment

Unless otherwise stated on the invoice, the purchase price falls due for net payment within 30 days of the invoice date (without deduction of discount). Invoice amounts of below 50 EURO are due for payment immediately.

In case of payment default, we shall be entitled to charge default interest. The amount corresponds to our interest rate for current account credits at our main bank; the minimum however being 8 percentage points above the relevant base interest rate applied by the European Central Bank. Moreover, in case of default following written notice to the customer, we shall be entitled to cease to fulfil our obligations until payments are received.

## 5. No set-off

The customer can set-off only with legally confirmed or undisputed counterclaims.

## 6. Right of withdrawal in case of delayed acceptance or payment and insolvency

If the customer fails to accept the goods in due time, we shall be entitled to set a reasonable period of grace, after which we can dispose of the goods elsewhere and supply the customer on a reasonably longer term. Our rights to withdraw from the contract under the provisions of Section 326 BGB and demand damages for non-performance shall not be affected. If the customer fails to pay for the goods once payment is due, we shall be entitled, at the end of a reasonable period of grace we have set, to withdraw from the contract and demand the return of any goods already supplied. Section 323 BGB remains unaffected in all other cases.

If the customer applies for the opening of insolvency proceedings, we shall be entitled, prior to the ordering of security measures by the insolvency court, to withdraw from the contract and demand the immediate return of the goods.

## 7. Customer-specific fabrications/project fabrications (custom fabrications)

Customer-specific fabrications require binding information on design, quantity etc. in written form at the time of ordering. For manufacturing reasons, we reserve the right to supply up to 10% above or below the order quantity. Technical modifications or cancellations are subject to any costs incurred. The return of customer-specific fabrications is impossible.

## 8. Delivery and packaging, transfer of risk

The delivery date is non-binding; although stated to the best of our knowledge. It is subject to us receiving correct, defect-free and complete deliveries. The stated delivery dates relate to completion in the factory, starting on the day the order is accepted by us. Delivery is EXW (ex-works) in accordance with Incoterms 2010. Therefore, the costs are borne by the customer. The risk is transferred to the customer when the goods are passed to the person, company or facility nominated to execute the shipment. This applies also for partial deliveries, or if we have assumed responsibility for delivery and installation. The risk shall be transferred to the customer even in the case of delayed acceptance.

In the absence of specific shipping instructions, we shall proceed as we deem fit and without any obligation to the cheapest or most expedient method. The customer agrees that the order can also be delivered in parts, insofar as this is reasonable for the customer. We shall charge a 5 EURO processing free for shipping to third parties that we supply on behalf of the customer.

The packaging complies with the packaging ordinance. Disposable packaging shall be charged at cost price. The packaging cannot be taken back.

## 9. Performance impediment and/or impossibility

If we are hindered in the fulfilment of our obligation due to the onset of unforeseeable circumstances, which we are unable to avoid despite reasonable effort in relation to the nature of the circumstances (e.g. operational interruption, delay in the delivery of important raw materials, defects in the delivery), the delivery time shall be extended by a reasonable period, insofar as the supply of goods or services is not rendered unreasonably difficult or impossible.

If we have to accept that these circumstances are not only temporary, we shall be entitled to withdraw from the contract either in whole or in part.

If the supply of goods or services becomes impossible, the customer shall not be obliged to furnish its own contractual service. Section 275 BGB applies mutatis mutandis. If, however, the customer is solely or predominantly responsible for the

circumstances that led to impossibility, it shall remain under an obligation to render the return service. The same applies if this circumstance occurs at a time when the customer is behind schedule with acceptance.

## 10. Samples/returns

Samples shall be provided only against payment. If samples or models are provided, a credit note shall be issued with the subsequent order if the order value is 125 EURO net or more. Goods can be returned only by agreement, although custom fabrications are excluded from such return.

In the case of returns for which we are not responsible (e.g. incorrect order), we shall charge a processing fee of 10%, the minimum value, however, being 7.50 EURO.

## 11. Retention of title

The goods shall remain our property unless full payment of all claims and/or until the cheques provided for this purpose are honoured. The itemisation of claims in an ongoing invoice, as well as balancing the account and the recognition thereof does not affect the retention of title. The customer is entitled to sell on the retained goods during the ordinary course of business. However, the customer is not permitted to pledge the goods or transfer them by way of security. It shall assign its claim ensuing from the selling on of the retained goods to us in advance. The customer shall be entitled to collect the claim to the extent that it has fulfilled its obligations towards us. At our request, the customer shall be obliged to state third-party debtors and we shall be entitled to report this and the assignment.

## 12. Property rights

We reserve property rights and copyrights to all contractual documents such as drafts, drawings, calculations and cost estimates. Such documents must not be reproduced or disclosed to third parties without our consent. Any rights to patents, utility models etc. reside solely with us, insofar as such patents have not yet been filed. Our products are allowed to be replicated only with our written consent.

If objects are fabricated according to drawings or samples, the customer shall warrant that any third party property rights are not infringed by manufacture or delivery. If a third party forbids manufacture and delivery on account of property rights, we shall be entitled to stop manufacture and delivery immediately. The customer shall be obliged to reimburse us with all costs incurred and indemnify us from third party compensation claims. Compensation claims by the customer are impossible.

## 13. Warranty

If the customer agrees with us a particular quality of the goods, we shall base this agreement on our technical delivery specifications. If we have to deliver according to customer drawings, specifications, samples etc., the customer shall assume the risk for suitability for the intended purpose. If, after the contract is concluded, the scope of goods or services is changed at the customer's request and this impairs the quality or suitability of the goods, claims for defects on the part of the customer shall be ruled out, insofar as such impairments are caused by the customer's requests for change.

The time at which the risk is transferred is decisive for the contractual state of the goods. Wear and tear of wearing parts caused by ordinary use does not constitute a defect. Claims for defects are ruled out in the following cases in particular: Unsuitable or improper use, incorrect installation and/or commissioning by the customer or third party, normal wear and tear, incorrect or negligent handling - in particular excessive use -, unsuitable equipment, replacement materials, chemical, electrochemical or electrical influences, unless such defects are caused by ourselves.

If the goods contain a defects, we shall provide, following a reasonable period of grace set by the customer, either a replacement or a repair as we deem fit. If such subsequent performance fails, the customer shall be entitled to either reduce the purchase price or withdraw from the contract. Any further warranty claims are ruled out. In case of negligible deviations from the agreed quality, no claims for defects shall be recognised.

The discovery of defects must be communicated to us immediately in writing. In the case of recognisable defects, however, within 10 days of acceptance, in the case of non-recognisable defects immediately after they become evident. The warranty is 12 months, starting with delivery of the goods ex-works.

## 14. Liability

With the exception of harm to life, body or health on account of a breach of duty by ourselves, our liability shall be limited to intent or gross negligence.

## 15. Place of fulfilment, place of jurisdiction and governing law

The place of fulfilment for all obligations ensuing from this contractual relationship is D-70734 Fellbach.

The place of jurisdiction for all legal disputes ensuing from the contractual relationship is the court responsible for the headquarters of Andreas Maier GmbH & Co. KG.

All disputes ensuing from the contract or regarding the validity thereof shall be finally decided by a court of arbitration in accordance with the Court of Arbitration Ordinance of the German Committee for Arbitration Court Procedures or the Conciliation and Arbitration Arrangement of the International Chamber of Commerce, recourse to ordinary courts of law being excluded. The legal dunning process, however, remains permissible.

German law shall govern (BGB and HGB). The applicability of the UN Convention on Contracts for the International Sale of Goods (CISG) is ruled out.

## 16. Severability clause

If individual provisions become legally invalid, the remaining provisions shall not be affected. The legally invalid provision shall be replaced by regulations that most closely reflect the economic purpose of the contract with reasonable consideration for the mutual interests. The publication of these Terms of Sale, Delivery and Payment renders all previous versions invalid. This does not apply for any contracts concluded prior to announcement.

# GRAPAS RÁPIDAS, MANUAL Y NEUMÁTICA **CATÁLOGO 2019**

Otros catálogos disponibles en [www.amf.de](http://www.amf.de)



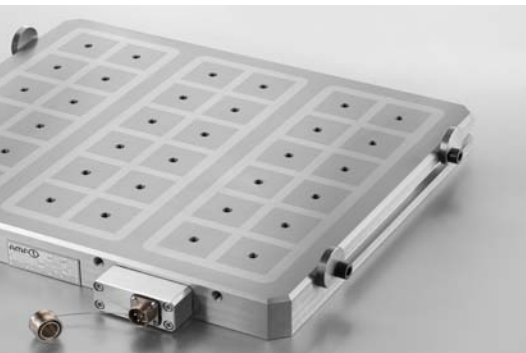
SISTEMAS DE FIJACIÓN DE PUNTO CERO  
(ZERO-POINT-SYSTEMS)



SISTEMAS HIDRÁULICO DE SUJECIÓN



SISTEMAS DE SUJECIÓN POR VACÍO



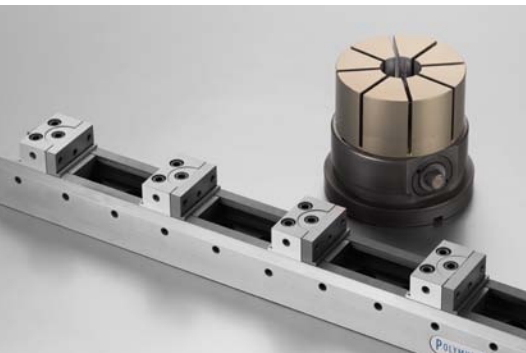
SISTEMAS DE SUJECIÓN MAGNÉTICA



SISTEMAS SENSORES INALÁMBRICOS



GRAPAS RÁPIDAS



SISTEMAS DE FIJACIÓN MÚLTIPLES E  
INDIVIDUALES



ELEMENTOS MECÁNICOS DE FIJACIÓN



HERRAMIENTAS DE MARCADO Y DE  
LIMPIEZA



**ANDREAS MAIER GmbH & Co. KG**

Waiblinger Straße 116 · D-70734 Fellbach

Phone: +49 711 5766-0

Fax: +49 711 575725

E-mail: [amf@amf.de](mailto:amf@amf.de)

Web: [www.amf.de](http://www.amf.de)

**Nº de pedido 446492 · € 3,60**